



1/2'2004 Выходит один раз в три месяца.
Основан в январе 1995 г.

НАУЧНЫЙ ТАТАРСТАН

*Теоретический,
научно-популярный
и информационный журнал*

Главный редактор
М. Х. Хасанов

Редакционная коллегия:

А. А. Ахтамзян
Н. М. Валеев
Р. И. Валеев
И. А. Гайсин
М. М. Гимадеев
В. В. Ефимов
В. В. Иванов
И. Р. Каримов
А. И. Коновалов
М. К. Михайлов
Г. В. Мухаметзянова
И. З. Насыров
Л. М. Попов
М. Х. Салахов
Н. А. Сахибуллин
М. Х. Фарукшин
И. Б. Хайбуллин
Р. С. Хакимов
Б. Л. Хамидуллин
(зам. гл. редактора)
Н. Ш. Хисамов
В. В. Хоменко
Ш. М. Чабдаров
И. Г. Юсупов

Редакторы
Г. В. Некрылова,
Б. Л. Хамидуллин

Переводчики
Н. М. Валитова,
И. Р. Каримов

Технический редактор

В. Н. Галкина
Корректор
В. П. Лащенова
*Компьютерная верстка
и графика*
Л. Э. Зариповой

Телефоны редакции:

Главный редактор: 92-40-34
Заместитель главного редактора: 57-12-26
Редакторы: 57-37-11
e-mail: anrt@anrt.kazan.ru

Подписано к печати 19.04.2004 г.
Формат бумаги 70×108^{1/16}
Офсетная печать
Объем 13,0 печатных листов + вкл.
Усл. печ. листов 18,20 + вкл.
Тираж 500 экз. Зак. Э-109

Напечатано в полном соответствии с предоставленными материалами в типографии ГУП ПИК "Идел-Пресс"

Адрес редакции: 420044,
Казань, ул. Волгоградская, 49.

*По вопросам приобретения журнала
обращаться по тел. 92-27-23*

Учредитель – Президиум Академии наук Татарстана

Зарегистрирован в Министерстве информации и печати Республики Татарстан 5 января 1995 года. Регистрационный № 380.

Издание журнала осуществлено при финансовой поддержке фонда НИОКР РТ.

СОДЕРЖАНИЕ

Реализация инновационной программы – важнейшая государственная задача для ученых республики на ближайшую перспективу	4
Отчетный доклад президента Академии наук Татарстана академика М.Х.Хасанова на годичном Общем собрании АН РТ 10 марта 2004 года	5
И.Б.Хайбуллин . О выполнении решений Общих собраний и Президиума Академии наук РТ в 2003 году	20
Выступления в прениях	26
Постановление годичного Общего собрания Академии наук Республики Татарстан	42
Победителям – именные премии и стипендии	47

Выдающиеся имена

В.Д.Евстратов . С мыслью о вечном мире	48
---	----

Наши юбиляры

О.Синяшин, М.Салахов . Путь к вершине	54
Область его исследований – математическая логика	58
Исследователь «старины глубокой»	59
Крупный эколог и радиобиолог	60

Мир ученого

А.М.Залялов . Творческий путь исследователя-историка (к 75-летию С.Х.Алишева)	62
Васил Гарифуллин . Служить родному языку во всех ипостасях (к 65-летию Ф.Ю.Юсупова)	67
С.В.Синцова . «Биологическая» утопия К.С.Мережковского	71
А.В.Хабибрахманова . Наш земляк А.В.Васильев: политическая деятельность в 1905–1907 гг.	75

История научных школ Татарстана

Ф.Х.Шакиров, Р.Г.Ильязов, И.А.Гайсин . Казанская агроэкологическая школа: история становления и перспективы развития	79
---	----

Законодательство

М.М.Курманов . Конституция Республики Татарстан: взгляд Генеральной прокуратуры Российской Федерации и Судебной коллегии	
---	--

по гражданским делам Верховного Суда Российской Федерации	89
--	----

Экономика

А.Ф.Тумакаев. Опыт формирования и использования местных финансов на примере развитых стран	95
И.Д.Давлятшин, Н.Б.Бакиров. Теоретические основы оптимизации соотношения между земледелием и животноводством	101
Г.В.Некрылова. Надежда идет с «Востока»	106
Р.В.Шайдуллин. «Крестьянский вопрос» сегодня	111

Социология

Я.З.Гарипов, И.Р.Каримов. Тенденции воспроизводства научных кадров высшей квалификации	120
---	-----

Проблемы образования

Е.М.Галишникова. Преемственный характер культурных традиций в эволюции эстетического воспитания на территории Татарстана	128
З.М.Магиярова. О ранней профессиональной ориентации молодежи и подготовке специалистов в техническом вузе	133

Страницы прошлого

Н.М.Валеев. Роль купеческой династии Стахеевых в судьбах России	137
И.М.Миргалеев. К вопросу о Бек Булате – Бек Пуладе	145
Н.Г.Валеева. Павленковские библиотеки Казанской губернии	149
А.Ш.Юсупова. Принципы обучения татарскому языку в самоучителях татарского языка начала XX века	153
М.З.Гибадуллин. Казанские предприниматели на рубеже веков	159
Сирена Багавиева. Протоколы заседаний «тройки» ГПУ-НКВД ТАССР как исторический источник (1929–1938 гг.)	162
Ф.Г.Ислаев. Татары в Уложенной комиссии: проблемы межконфессиональных отношений	168

Языкознание

Э.И.Валиуллина. Образование сложных орнитонимов	171
Ф.А.Ганиев. Состояние и перспективы татарской лексикографии	174

Хроника научной жизни

О конкурсе РГНФ 2005 года	178
---------------------------------	-----

Г.Ф.Габдрахманова, Р.Н.Мусина, С.В.Суслова, Р.К.Уразманова, Е.А.Шумилова. О некоторых результатах экспедиции «Крымские татары: традиционная культура и современные этносоциальные, этнокультурные процессы».....	179
А.А.Бурханов. Некоторые итоги, проблемы и перспективы изучения, сохранения и использования золотоордынских памятников в Среднем и Нижнем Поволжье	189

Поиски. Открытия. Гипотезы

Р.З.Шарипов, Р.Ф.Усманов. Прогнозирование природных катастроф методом микроволновой ультрарефрактометрии атмосферы	193
---	-----

Медицина

А.П.Есин, В.В.Куликов. Кардиология XXI века: проблемы и перспективы на примере отдельно взятой городской больницы	201
--	-----

Книжная панорама

М.И.Ибрагимов. Размышляя над страницами монографии	204
А.Г.Воржецов. Политическое лидерство в республиках РФ	205
А.Ш.Хасанова. Исследование актуальных проблем мировой экономики	206

Журналабызның әлеге санында ТР Фәннәр академиясенң еллык Гомуми жыельшында ТР ФА президенты академик М.Х.Хәсәнов сөйләгән хисап доклады, ТР ФАның баш гыйльми сәркатибе И.Б.Хәйбуллин доклады, ТРның Премьер - министры Р.Н.Миңнеханов чыгышы, фәнни форумда кабул ителгән Карар урын алды.

Биредә шулай ук юбиляр галимнәр турындагы язмалар, Татарстанның фәнни мәктәпләр тарихына, республикабызның Конституциясенә, икътисад мәсьәләләренә, шулай ук ТРда инновация үсешенә багышланган мәкаләләр дә бар. “Фәнни тормыш хроникасы”, “Эзләнүләр, ачышлар, фаразлар”, “Социология”, “Мәгариф мәсьәләләре”, “Хатирәләр”, “Тел белеме”, “Медицина”, “Китап киштәсе” дигән бүлекләрдә урнашкан тирән эчтәлекле, мәгълуматка бай язмалар укучылар өчен аеруча кызыклы булыр.

In this number of the magazine are published materials of the annual Common meeting of Academy of sciences of Republic of Tatarstan: the report of the president of AS RT academician M.Khasanov, the report of main scientific secretary of AS RT academician I.Khaibullin, the performance of the Prime minister of RT R.Minnikhanov, performance in debate, Resolution of the scientific forum.

Here is presented material on history of the scientific schools of Tatarstan, about Constitution of the republic, about economy and innovate development of RT. Very informative and substantial articles are presented in rubrics “Chronicle to scientific life”, “Quest, openings, hypotheses”, “Sociology”, “Problems of the formation”, “Pages past”, “Linguistics”, “Medicine”, “Book panorama”.

РЕАЛИЗАЦИЯ ИННОВАЦИОННОЙ ПРОГРАММЫ – ВАЖНЕЙШАЯ ГОСУДАРСТВЕННАЯ ЗАДАЧА ДЛЯ УЧЕНЫХ РЕСПУБЛИКИ НА БЛИЖАЙШУЮ ПЕРСПЕКТИВУ

10 марта 2004 года состоялось очередное годовое Общее собрание Академии наук Республики Татарстан. С традиционным отчетным докладом «Об основных итогах деятельности Академии наук Республики Татарстан за 2003 год и очередных задачах» выступил президент АН РТ академик М.Х.Хасанов, с докладом «О выполнении решений Общих собраний и Президиума АН РТ в 2003 году» – главный ученый секретарь АН РТ академик И.Б.Хайбуллин.

В работе собрания приняли участие руководители республики: Премьер-министр РТ Р.Н.Минниханов, заместитель Председателя Государственного Совета РТ Р.М.Миннуллин, глава администрации г. Казани К.Ш.Исхаков, государственные советники при Президенте РТ С.Г.Дьяконов, Р.Х.Муслимов, М.Р.Сафиуллин, Р.С.Хакимов, заместитель Премьер-министра РТ З.Р.Валеева, заместитель Премьер-министра, министр экономики и промышленности РТ А.М.Пахомов, заместитель Премьер-министра, министр транспорта и дорожного хозяйства РТ В.А.Швецов, министр по делам гражданской обороны и чрезвычайным ситуациям РТ В.А.Власов, министр связи РТ Р.Г.Заялов, министр труда и занятости РТ Б.Ф.Захаров, министр здравоохранения РТ К.Ш.Зыятдинов, министр экологии и природных ресурсов РТ Б.Г.Петров, министр торговли и внешнеэкономического сотрудничества РТ Х.М.Салихов, министр образования РТ Ф.Ф.Харисов, прокурор РТ К.Ф.Амиров, председатель Государственного комитета по статистике В.П.Кандилов, глава администрации Вахитовского района Казани Р.А.Бурганов, первый зам. министра культуры РТ Р.М.Валеев, первый зам. министра сельского хозяйства и продовольствия РТ М.Г.Нуртдинов, а также начальники управлений, отделов, председатели комиссий Правительства и Госсовета РТ, генеральный директор Ассоциации промышленных предприятий РТ Ф.З.Раимов, директор технопарка «Идея» Д.Г.Муратов, руководители ряда промышленных предприятий, представители академической, вузовской и отраслевой науки, творческих союзов и средств массовой информации.

В качестве гостей на собрание прибыли председатель Совета Российского гуманитарного научного фонда член-корреспондент РАН Ю.Л.Воротников, представители дружественных академий – почетный член АН

РБ, член Президиума АН РБ Ф.М.Газизов, президент Академии наук и искусств ЧР академик И.Б.Илларионов, вице-президент Инженерно-технологической академии наук ЧР А.С.Никитин, президент Академии информатизации РТ А.Л.Бикмуллин.

В докладе и выступлениях участников собрания отмечалось, что деятельность Академии наук РТ в минувшем году была направлена прежде всего на решение важной государственной задачи, поставленной Президентом РТ: совместно с Минэкономпромом и другими министерствами и ведомствами разработать Программу развития инновационной деятельности Татарстана на 2004—2010 годы.

Большую роль республиканская наука играет в обеспечении научного и технологического сопровождения пуска первой очереди Нижнекамского нефтеперерабатывающего завода, производств полистирола, синтетических моторных масел и т.д. Заметен ее вклад в развитие аграрного сектора экономики. Не без помощи научных исследований и новейших технологий сбор зерна в РТ в последние годы достиг 5 млн тонн, и сейчас Татарстан по этому показателю входит в тройку лидеров России.

Большие достижения достигнуты и в области гуманитарных наук: издан первый энциклопедический словарь на татарском языке и первый том многотомной Татарской энциклопедии, Государственной премии РТ удостоена коллективная монография «Татары», издан историко-этнографический атлас татарского народа.

В настоящее время наука испытывает определенные трудности. Помимо привычных уже финансовых проблем остро встает проблема омоложения научных кадров. На этот счет на форуме было высказано немало различных предложений. Что касается финансирования науки, то в 2004 году бюджет Академии наук РТ по сравнению с прошлым годом возрос на 25% и составил более 94 млн рублей. Возможно, это позволит реализовать ряд невыполненных ранее задач: создать пресс-центр при Президиуме АН РТ, решить вопрос об организации института иностранных членов Академии наук, оформить лабораторию астрофизики, активизировать научное сотрудничество со странами ближнего и дальнего зарубежья.

В заключение участники собрания приняли постановление.

ОТЧЕТНЫЙ ДОКЛАД ПРЕЗИДЕНТА АКАДЕМИИ НАУК ТАТАРСТАНА АКАДЕМИКА М.Х.ХАСАНОВА НА ГОДИЧНОМ ОБЩЕМ СОБРАНИИ АН РТ

10 марта 2004 года

Уважаемый Рустам Нургалиевич!
Уважаемые члены Академии наук Татарстана!
Уважаемые гости!

Завершился еще один год напряженной работы академии. Сегодня нам предстоит обсудить итоги нашей научной и научно-организационной деятельности в 2003 году, проанализировать тенденции развития фундаментальной и прикладной науки в республике и определить перспективные задачи АНТ, решение которых должно стать залогом не только динамичного развития самой академии, но и всего татарстанского научного сообщества.

Разносторонняя деятельность АНТ как в годы ее становления, так и за прошлый год неразрывно связана с самыми насущными проблемами республики и реализуется во взаимодействии со всеми ветвями власти республики, нашей столицы и наукоемких регионов Татарстана.

Думаю, что стратегический курс, выработанный нами, отражает тенденции развития науки в стране и в мире, является необходимым и важнейшим звеном в решении государственных задач, которые стоят перед Татарстаном и Российской Федерацией в целом.

Истекший год для Академии наук Татарстана прошел под знаком реализации главной государственной задачи, поставленной Президентом РТ перед научным сообществом республики, – разработать совместно с Минэкономпромом программу инновационного развития РТ с целью обеспечения выпуска конкурентоспособной продукции, создания принципиально новых наукоемких технологий и производств в приоритетных отраслях экономики.

Мы видим и чувствуем, как меняется отношение руководства страны к науке, – и она все в большей степени становится важнейшим государственным приоритетом. Это выражается не только в ма-

териальной поддержке научных исследований и лично самих ученых, увеличивающейся из года в год, но, что принципиально важно, в понимании того, что без высокой науки у страны нет перспектив быть в ряду крупных и развитых государств мира. Эта политика вызывает у ученых определенный оптимизм, создает благоприятную атмосферу для плодотворного и востребованного научного творчества.

Важно также подчеркнуть, что большую заботу о развитии науки в Татарстане проявляет руководство республики – Президент М.Ш.Шаймиев, Правительство во главе с Р.Н.Миннихановым и Госсовет, его председатель Ф.Х.Мухаметшин. Без их постоянной, целенаправленной поддержки Академии наук, ученых республики было бы просто невозможно осуществлять крупномасштабные научные исследования, решать финансовые, кадровые, материально-технические и другие перспективные и текущие задачи нашего научного сообщества.

Я с удовлетворением могу доложить, что с каждым годом возрастает роль и участие АНТ во всех сферах материальной и духовной жизни республики и, в первую очередь, в разработках и реализации крупных государственных программ. В прошедшем году ученые активно работали в аграрном секторе экономики, внося большой вклад в решение научных проблем продовольственной безопасности республики. Наши ученые и специалисты обеспечивали также научное и технологическое сопровождение создания и введения в строй предприятий по производству полистирола, синтетических моторных масел, первой очереди Нижнекамского нефтеперерабатывающего завода, который признан одним из самых технологичных и эффективных

нефтеперерабатывающих предприятий России. Эти флагманы татарстанской индустрии являются не только яркой иллюстрацией роста экономической мощи республики, России в целом, но и демонстрацией достижений современной научно-технической и инженерной мысли.

Говоря о все более укрепляющемся союзе науки и производства, следует подчеркнуть, что, несмотря на все трудности, продолжает нарастать и умножаться наш научно-технический и интеллектуальный потенциал. Об этом убедительно свидетельствует факт вручения перед самым новым годом вот уже в 10-й раз Государственных премий РТ в области науки и техники ученым и специалистам различных отраслей экономики и гуманитарной сферы за их выдающиеся достижения в области фундаментальной и прикладной науки, а также за успешное внедрение научных результатов в народное хозяйство.

По итогам 2003 года республика имеет значительные достижения в области экономики и социальной сферы. Валовой региональный продукт РТ составил почти 300 млрд руб. Объем промышленного производства возрос на 104,7%, жилищного строительства – на 100,5%. Увеличились реальные доходы населения, улучшается качество жизни. В этих показателях есть весомый вклад и нашей академии.

Перед тем, как доложить вам о конкретных результатах научной деятельности академии в 2003 году, приведу некоторые цифровые показатели, которые характеризуют масштабы нашей работы.

Ученые академии работали по 76 программам и 411 темам. По Программе развития приоритетных направлений науки в РТ ими выполнено 553, а в рамках плана приоритетных фундаментальных и прикладных исследований АНТ – 81 научно-исследовательская работа. Над ними трудились 683 временных трудовых коллектива, с общей численностью участников НИР 1760 человек, включая всех членов академии, 394 доктора и 828 кандидатов наук. Под руководством членов академии реализовано 40 хозяйственных работ на общую сумму 48,5 млн руб. Структурными подразделениями академии и ВТК, финансируемыми за счет средств АНТ, получено 73 патента и лицензии, выполнено 15 творческих внедрений. Их общий эконо-

мический эффект составил более 1 млрд руб. По результатам научных разработок ученых академии издано 180 монографий и сборников, опубликовано в центральных и зарубежных журналах более 1430 статей, сделаны доклады на 23 международных, 19 всероссийских и 75 региональных научных форумах. В отделениях АНТ по различным направлениям науки функционировали 32 научных совета, в составе которых работали 27 академиков, 42 члена-корреспондента АНТ, 306 докторов и 374 кандидата наук. В институтах академии обучалось 13 докторантов и 264 аспиранта, а под руководством членов академии защищены 11 докторских и 103 кандидатских диссертации.

Теперь, по существующей традиции, позвольте назвать важнейшие достижения в различных отраслях науки, имеющие принципиальное значение, новаторский характер, являющиеся завершающими большой цикл исследований, способствующими существенному прогрессу в сфере материальной и духовной жизни нашего общества.

Исследования в области гуманитарных наук проводились по комплексной программе «Возрождение и развитие татарского и других народов Татарстана» и охватывали широкий спектр тем и проблем по вопросам духовной и материальной истории и культуры.

Среди важнейших результатов отмечу выход в свет Энциклопедического словаря на татарском и 1-го тома Татарской многотомной энциклопедии на русском языках. Эти фундаментальные исследования отражают современные достижения всех отраслей знания в республике на начало XXI века. В них представлены новейшие сведения о татарском и других народах Татарстана, что дает возможность оценить вклад нашей республики в мировую цивилизацию. Подчеркну, что Энциклопедический словарь на татарском языке – это первое в современной России полномасштабное национальное энциклопедическое издание. Выход в свет этих книг – событие большой научной значимости, этапное явление в культурной жизни. Они разрабатывались при участии большого числа ученых НИИ и вузов Татарстана. Думаю, что данная работа является наглядным примером широкого междисциплинарного подхода к разработке комплексных научных проблем и такой

подход может быть использован и в других направлениях гуманитарных исследований.

Важным событием 2003 года явилось завершение издания «Историко-этнографического атласа татарского народа». В нем обобщены результаты, можно сказать, столетней работы нескольких поколений ученых Татарстана.

Активно и плодотворно поработали историки, археологи, этнологи, искусствоведы. Коллективная монография «Татары» была удостоена Государственной премии РТ. С участием Президента РТ прошла презентация 1-го тома «Истории татар с древнейших времен». Издан большой труд по истории города Альметьевска, посвященный 50-летию нефтяной столицы Татарстана. В Институте истории им. Ш.Марджани создан и активно действует интернет-сайт «Тюркотатарский мир», где представлена разнообразная информация по всему спектру гуманитарных исследований, проводящихся в республике. Языковеды института им. Г.Ибрагимова завершили издание 3-томной академической грамматики, создали ряд крупных монографий, словарей. Литературоведы закончили работу над

2-томной академической историей татарской литературы, а фольклористы подготовили к печати 1-й том научного свода татарского фольклора. Издан ряд крупных работ по истории татарского театра и режиссерскому искусству. Успех этих крупных научных трудов был, несомненно, обусловлен тесным сотрудничеством Академии наук Татарстана с учеными России и зарубежных стран. Таким образом, наш стратегический курс на тесное взаимодействие с крупными научными центрами страны и мира, выдвинутый в отчетном докладе прошлого года, становится важным стимулятором результативной исследовательской работы.

Как позитивную тенденцию можно отметить расширение тематики научных конференций, обсуждение на них крупных проблем по различным аспектам гуманитарных знаний. Большой резонанс имели международные научные конференции «Великий Волжский путь», «Федерализм в России и Германии: опыт сравнительного исследования», Вторые «Стахеевские чтения», межрегиональная научно-практическая конференция «Проблемы развития та-

тарской нации (языковой, литературно-фольклорный и искусствоведческие аспекты)» и др.

Тектонические сдвиги в общественно-политическом, экономическом и духовном развитии общества в нашей стране и в мире требуют серьезного объективного научного анализа этих процессов. Учитывая это, философы, в тесном сотрудничестве со своими московскими коллегами, сосредоточили усилия на создании современной научной методологии социального и исторического познания в XXI веке. Ученые-экономисты разработали методологию и технологию составления и использования региональных прогнозов и программ экономического развития, которая внедряется в практику. Ими созданы перспективная социально-экономическая модель РТ, комплексная методика межрегионального мониторинга, составлен алгоритм расчета показателей экономической безопасности, введена система индикативного управления экономикой, которая позволяет повысить эффективность управления.

В истекшем году увидел свет первый номер нового журнала «Менеджмент производства и услуг», призванного стать эффективным средством апробации и распространения инновационных идей теоретического и прикладного характера.

Ученые-политологи и юристы провели успешные научные изыскания и представили оптимальный вариант государственного устройства страны. Ими разработана теория асимметричного федерализма в условиях демократизации России. Они также приняли активное участие в доработке новой редакции Конституции РТ, провели экспертизу 12 проектов государственных программ, нормативных актов и т.д. Как и в прошлые годы, в отчетный период активно и целенаправленно работал ветеран нашей академии генерал армии, академик Махмут Ахметович Гареев, фундаментальные труды которого имеют большое значение для АНТ, для всей российской науки.

Педагоги, психологи, социологи исследовали основные тенденции развития интеллектуального потенциала общества, разработали теорию и методики формирования молодого поколения в новых условиях, обучения и нравственного воспитания детей как важного ус-

ловия умножения интеллектуального потенциала РТ.

Резюмируя сказанное, можно сделать вывод, что ученые-гуманитарии в целом 2003 год завершили с неплохими результатами. Но эти достижения не должны заслонять взор на многие еще нерешенные проблемы и имеющиеся серьезные недостатки. Надо признать, что пока гуманитарная область знаний развивается недостаточно динамично, а многие научные проблемы требуют качественно новых к ним подходов.

Руководителям некоторых структур академии пора уже перестать сетовать на недостаточное финансирование. Следует подчеркнуть, что в нашей академии эти вопросы решаются гораздо лучше, чем во многих других научных организациях РФ. Институтам АНТ следует самим активнее изыскивать внутренние резервы, как это делается, например, в Институте истории, где объем хозяйственных работ составил более 5 млн руб. В условиях инновационного развития научный продукт, создаваемый и гуманитариями, говоря экономическими терминами, должен быть высоколиквидным и конкурентоспособным. Это означает, что исследования должны удовлетворять уровню современной мировой науки и общественной практики.

В моем отчетном докладе на прошлом годичном собрании была поставлена задача о необходимости проверки содержания работы собственных институтов АНТ. Во исполнение ее Президиум АНТ с привлечением ведущих авторитетных ученых и специалистов не только из Татарстана, но и РАН критически проанализировал и обсудил деятельность шести из 9 НИИ и центров АНТ, в том числе ИЯЛИ и ИТЭ. Президиум потребовал от директоров институтов откорректировать перечень приоритетных направлений, не распылять научно-исследовательские силы и финансовые ресурсы по малозначительным темам, сосредоточить их на стратегических направлениях, принять неотложные меры к улучшению подготовки докторов наук по приоритетным, прорывным для Татарстана научным направлениям.

Руководителям гуманитарных отделений АНТ, экспертным советам следует сосредоточить усилия исследователей и выделяемые средства на актуальных и перспективных проблемах гуманитарного знания и изданиях работ новаторско-

концептуального и обобщающе-методологического характера.

Очевидно, пришло время частично пересмотреть актуальность и приоритетность направлений исследований в области гуманитарных и социально-экономических наук, скорректировать их в соответствии с требованиями современной научной и общественной практики. Академикам-секретарям профильных отделений необходимо определить номенклатуру тем и программ исследований с привлечением ученых профильных вузов республики, а также специалистов из академических институтов РАН, и внести свои предложения для рассмотрения на заседании Президиума АНТ.

Задачи, стоящие перед научным сообществом РТ, и современное состояние в области гуманитарных знаний требуют создания еще более широкой и современной информационной базы по освещению и анализу исторического прошлого татарского народа на территории РФ, стран зарубежья на принципах оперативной и достоверной подачи материала, а также создания банка данных об ученых, работающих в области татароведения в России и мире.

Нам надо значительно усилить координацию деятельности ученых-гуманитариев, работающих по татарской проблематике в других регионах Российской Федерации. И это должно стать главным направлением совместной деятельности АНТ и Исполкома Всемирного конгресса татар, неотъемлемой частью научно-организационной деятельности профильных отделений академии.

По поручению Президента РФ В.В.Путина 6 марта т.г. в Казанском кремле состоялось заседание Государственной комиссии по подготовке к празднованию 1000-летия Казани под председательством заместителя председателя Правительства Российской Федерации Алексея Леонидовича Кудрина, на котором были рассмотрены организационные, финансовые, строительные и др. вопросы выполнения программ подготовки к юбилею и концепция градостроительной политики г. Казани по сохранению и развитию ее исторической части. Мы вошли в завершающий этап подготовки к великому юбилею нашей столицы. По мере стремительного приближения 1000-летия города нарастают накал и напряженность организационных мероприятий, строгость требований

по выполнению программ их научного обеспечения. Хочу подчеркнуть, что с самого начала этой очень непростой работы академия действует в тесном сотрудничестве с Казанским Советом народных депутатов, администрацией города, возглавляемой Камилем Шамильевичем Исаковым. Что касается научного обеспечения юбилея, то должен сказать об активном участии в исследованиях не только наших ученых, но и специалистов пяти профильных институтов РАН и ведущих исследовательских центров более чем 20 стран мира. Речь идет о новаторских изысканиях междисциплинарного характера. Органичной частью мероприятий по подготовке 1000-летия Казани стала уникальная программа «Великий Волжский путь», охватывающая целый спектр сложных проблем сохранения и приумножения историко-культурного и архитектурного наследия города Казани, городов и народов Поволжья, экономического возрождения поволжских регионов, восстановления экологии волжского бассейна. В рамках этой программы восстанавливаются межцивилизационные контакты в огромном ареале Евразии. К юбилею нашей столицы производится беспрецедентная в мировой практике и грандиозная по своим масштабам и задачам перестройка исторического центра Казани. Я призываю ученых-архитекторов, искусствоведов, историков активнее и конструктивнее участвовать в этих градостроительных мероприятиях и совместно с администрацией города, проектными и строительными организациями добиваться сохранения уникального облика нашей древней и вечно молодой Казани.

В докладе обобщены исследования ученых, работающих в сфере медицинских, биологических и сельскохозяйственных наук.

Ученые-медики продолжали совершенствовать методы лечения сердечно-сосудистых, онкологических, инфекционных заболеваний, в т.ч. гриппа, диабета, туберкулеза, СПИДа, алкоголизма, наркомании и др. болезней. Комплексно исследованы причины роста заболеваемости в республике, определены более эффективные меры по профилактике болезней, созданы новые лекарственные препараты.

Так, например, приказом министра здравоохранения РФ выдано разрешение на применение в медицинской практике

и производство препарата «Таспир», разработанного нашими учеными-медиками, химиками и ОАО «Татхимфармпрепараты» для замены импортного – аспирина УПСА. В настоящее время этот препарат производится в Казани в ОАО «Татхимфармпрепараты». Это яркий пример внедрения инновационных технологий в практику здравоохранения. Хотелось бы, чтобы таких примеров было как можно больше.

Однако, несмотря на предпринимаемые большие усилия, направленные на охрану и укрепление здоровья населения, их общая результативность, к сожалению, остается неконкурентоспособной с развитыми европейскими странами. Сохраняются такие наиболее неблагоприятные характеристики здоровья, как смертность (особенно в молодых возрастных группах), отсутствие естественного прироста населения, малая доля практически здоровых людей среди детей и взрослых. Мы, начиная с 1993 года, уже более 10 лет живем в режиме депопуляции (вымирания) населения. Республика ежегодно теряет от различных причин более 10 тыс. человек в трудоспособном возрасте.

Наиболее объективным и информативным показателем, характеризующим уровень здоровья людей, является продолжительность их жизни, которая в РТ составляет 67,6 года. С одной стороны, это предмет нашей гордости, т.к. Татарстан имеет продолжительность жизни, превышающую соответствующий показатель по России на 3 года. Этот успех мы рассматриваем как общий результат проводимой в республике адекватной социально-экономической политики и высокорезультативной работы системы охраны здоровья населения в целом. Вместе с тем мы считаем, что республика, в которой имеются все базисные условия и достойное внимание руководства к охране здоровья населения, а также крупный научно-практический потенциал, в качестве ориентиров здоровья своих граждан должна взять показатели европейского уровня. Сегодня в Западной Европе средняя продолжительность жизни достигла 75–77 лет и продолжает расти. Население Татарстана живет на 7–8 лет меньше, чем в Европе, и на 13 лет меньше, чем в Японии. Особенно нас беспокоит показатель смертности мужчин Татарстана.

Здравоохранение признается мощным фактором повышения интенсивности труда, качества выпускаемой продукции и отсюда – ее конкурентоспособности. Здоровье является важнейшим критерием высокого качества жизни населения, цивилизованности, благополучия и безопасности страны. Задача существенного прорыва в области улучшения здоровья может решаться только на основе системных углубленных комплексных исследований, носящих, как правило, межсекторальный характер. Они должны объединить усилия многих специалистов в рамках единой здравоохранительной теории и практики.

Данная задача посылна специализированному Институту здоровья Республики Татарстан, который можно было бы создать в рамках Академии наук Татарстана. Мы обращаемся к Вам, уважаемый Рустам Нургалиевич, к министру здравоохранения Камиллю Шагаровичу Зыятдинову с просьбой рассмотреть этот вопрос.

Следует сказать, что подобные институты функционируют во всех развитых странах (США, Япония). Рано или поздно они будут созданы и в России. Организация Института здоровья АНТ явилась бы крупным пионерским шагом в Российской Федерации, что, в свою очередь, еще раз показало бы значимость и размах государственной социально-экономической политики, реализуемой в Республике Татарстан.

Приоритетной задачей АНТ на 2004 год является совместная работа с Минздравом РТ, Казанским медицинским университетом и Медицинской академией по переводу системы здравоохранения на инновационные рельсы развития. При этом должны активно использоваться достижения таких фундаментальных наук, как биология, генетика, а также фармакологии.

Усилия ученых-аграриев в истекшем году были направлены на создание научной базы для повышения эффективности АПК в производстве конкурентоспособной и экологически чистой продукции.

На основе комплексных научных исследований в условиях повышенной техногенной нагрузки на агроэкосистемы в регионе интенсивной нефтедобычи и развитой нефтехимической промышленности Юго-восточной зоны РТ установлены закономерности миграции тяжелых

металлов в системе почва–растение–животное–продукция–человек и возникла острая необходимость разработки инновационных технологий для обеспечения производства экологически безопасной сельскохозяйственной продукции и защиты населения на данной территории. По результатам этих исследований ученые Отделения сельскохозяйственных наук АНТ были приглашены и приняли активное участие в разработке первой российской концепции «Устойчивое развитие агропромышленного производства в условиях техногенеза», утвержденной МСХ РФ и Российской академией сельскохозяйственных наук, а также разработали концепцию «Обеспечение агроэкологической безопасности в РТ» и первую республиканскую комплексную научную программу «Научно-практические основы производства экологически безопасной сельскохозяйственной продукции и меры защиты населения в условиях техногенного загрязнения территории РТ», которые мы одобрили на совместном заседании Президиума АНТ и Коллегии Министерства сельского хозяйства и продовольствия РТ, Минэкологии РТ, Министерства здравоохранения РТ, Министерства чрезвычайных ситуаций РТ, Минэкономпрома РТ, Службы земельного кадастра по РТ и Главного управления природных ресурсов РФ по РТ.

Учеными-аграриями внедрены в производство полифункциональные защитно-стимулирующие составы (ЖУСС) для инкрустации семян и некорневых подкормок сельскохозяйственных растений, что позволило получить дополнительной продукции на сумму 1 млрд 18 млн руб., или 254 млн 530 тыс. руб. чистого дохода.

Совместно с научными учреждениями России и Белоруссии нашими радиоэкологами разработаны рекомендации по организации отдельных отраслей сельскохозяйственного производства на территориях радиоактивного загрязнения. По признанию директора ВНИИСХ РАСХН академика Р.М.Алексахина, сегодня АНТ относится к числу наиболее авторитетных научных учреждений РТ и РФ, внесших серьезный вклад в разработку противорадиационных защитных мероприятий в сельском хозяйстве, в опубликование солидных научных трудов по этой актуальной международной проблеме.

В области ветеринарной медицины разработаны высокоэффективные инновационные методы диагностики сальмонеллеза, индикации микотоксинов и ранней диагностики лучевой болезни. Созданы препараты для профилактики анемии у животных и диагностики бешенства животных и людей. Каждый рубль, затраченный на их применение, обеспечивает получение 7–11 руб. чистого дохода. Для обеспечения безопасности продуктов питания произведено препаратов на 15 млн руб. Внедрение результатов НИР ученых ветеринарной медицины обеспечило благополучное развитие животноводства республики, предохранение от опасных инфекционных болезней, что позволило повысить сохранность и продуктивность животных.

Получены 2 патента на создание новых вариантов полифункциональных защитно-стимулирующих составов для инкрустации семян, а также научная информация, раскрывающая механизмы их действия на растения.

Отмечая эти и другие, безусловно, весомые достижения ученых-аграриев, вместе с тем надо сосредоточить внимание членов академии на крупных недостатках и нерешенных проблемах сельского хозяйства. В частности, ученые и практики недопустимо медленно внедряют уже созданные инновации (например, ландшафтные системы земледелия), не улучшается кадровая обеспеченность агропрома, усугубляемая процессом внедрения в отрасль различных форм хозяйствования. Агропром до сих пор не имеет научно выверенных рекомендаций от экономистов по вопросу устранения диспаритета цен на сельскохозяйственную и промышленную продукцию. По мнению некоторых ученых, весьма актуальной проблемой стало создание надежной системы получения объективной информации о состоянии дел в некоторых регионах аграрного сектора, не допускающей субъективизма и искажений, и т.д.

В конце февраля с.г. в Б.Сабах состоялось расширенное заседание Коллегии Министерства сельского хозяйства и продовольствия РТ с участием Президента РТ М.Ш.Шаймиева, где, кроме оперативных задач по подготовке к весенне-полевым работам, рассматривался вопрос о внедрении инновационных технологий в системе агропрома. Ученые сельскохозяйственного профиля уча-

ствовали на нем. Думаю, что они сделали необходимые выводы из задач, поставленных на этом представительном совещании, и определяют свою нишу реального участия в научном обеспечении успешного перехода системы АПК на инновационные рельсы развития.

Отделение сельскохозяйственных наук АНТ должно оказывать Министерству сельского хозяйства и продовольствия РТ реальную помощь по более активному и настойчивому внедрению агротехнических полисов, где были бы созданы благоприятные условия для реализации инновационных проектов, а также разработать специальную программу по подготовке кадров для сферы сельскохозяйственного производства по конкретным заказам коллективных хозяйств, агрофирм, фермерских хозяйств и т.д.

В заключение этого раздела доклада мне хотелось бы отметить положительную работу ученых Ульяновского регионального отделения АНТ, которые во взаимодействии с коллегами из Отделения сельскохозяйственных наук провели исследования агроэнергетической эффективности выращивания и уборки совместных посевов гороха и ячменя, испытания биологического инсектицида «Дельта» и по заказу геофизиков «Татнефти» разработали и передали для практического использования математические модели и программное обеспечение построения региональных гравиметрических карт. Спасибо им за это.

Среди важнейших результатов в области точных, технических и естественных наук хотелось бы, прежде всего, отметить достижения фундаментального характера в области математики, механики и машиноведения. Математики для решения операторных уравнений разработали новые полиномиальные и сплайновые методы, обладающие наивысшей возможной степенью точности. Ими же получены решения ряда крупных математических проблем о строении объектов алгебраической структуры, связанных с теорией вычислимости. Высокий уровень этих результатов подтверждается признанием их крупными математическими школами страны и мира, а также имеющимися договорами о сотрудничестве по линии международных научных фондов.

Выполнен крупный цикл работ о точных оценках интегральных функциона-

лов в задачах математической физики и геометрии, который признан как новое научное направление и отмечен именной премией АНТ им. Х.М.Муштари 2003 года. В частности, нашими уважаемыми лауреатами получены решения классической задачи Сен-Венана о двусторонних оценках жесткости кручения, обнаружено и обосновано новое свойство изопериметрической монотонности для ряда интегральных функционалов.

В области информационных технологий разработан новый алгоритм управления спуском возвращаемых космических аппаратов и перспективных много-разовых ракет-носителей.

Механики разработали физические соотношения для материалов, подвергающихся длительным воздействиям агрессивных сред, и методы идентификации их параметров, а также алгоритмы расчета конструкций, работающих в этих условиях. Издана монография, содержащая оригинальные разработки по теории предельного равновесия, широко применяемой при расчете строительных конструкций и позволяющей использовать для этого стандартные расчетные комплексы.

В НИИ математики и механики разработаны новые численно-аналитические методы расчета гидродинамической нагрузки для судов на подводных крыльях, экранопланов и соответствующее математическое обеспечение, предназначенное для использования при проектировании судов типа «река-море» в ЦНИИ им. А.И.Крылова и ЦКБ г. Зеленодольска.

Рядом крупных достижений ознаменовали истекший год ученые-физики. Академик К.А.Валиев разработал теоретические основы создания твердотельного ЯМР квантового компьютера, сосредоточив свое внимание на решении проблемы подавления процессов потери когерентности квантовых состояний ядерных спинов и на изучении квантовой динамики электрона при воздействии лазерного импульса на наноструктуру, состоящую из двух туннельно связанных квантовых точек, что может быть использовано для организации связи между кубитами.

В области статистической радиотехники впервые установлены структура «идеального приемника» и «потенциальная помехоустойчивость» по В.А.Котельникову при произвольных физичес-

ких реализуемых флуктуациях сигналов и помех.

Физики создали также несколько новых высокоинформативных методов изучения вещества и физических процессов.

В частности, предложен и экспериментально осуществлен новый способ изучения взаимодействия колебаний решетки кристалла с примесным магнитным ионом. Развитие исследований в этом направлении чрезвычайно полезно для изучения спектра колебаний решетки и их взаимодействия с парамагнитным ионом.

С применением атомно-силовой микроскопии разработан новый метод количественной оценки поверхностной упругости (модуля Юнга) биологических объектов нанометрового масштаба, например, эритроцитов крови. Созданная методика может найти применение для изучения воздействия медицинских препаратов и химических веществ на клетки крови при диагностике и лечении.

Разработан, апробирован и запатентован бесконтактный экспресс-метод наблюдения в реальном масштабе времени за ходом фазово-структурных переходов в имплантированных полупроводниках, стимулированных воздействием на них мощными световыми импульсами. Эту методику планируется использовать для отладки и контроля за технологическим процессом фотонного отжига в производстве больших интегральных схем для микро- и оптоэлектроники.

Важные результаты получены нашими астрономами в рамках совместного с КГУ, Институтом космических исследований РАН и МГУ исследования интереснейшего объекта во Вселенной SS433, которые включены в «Перечень главных достижений российской астрономии за 2003 год».

В год 60-летия начала промышленной разработки нефтяных месторождений Татарстана усилия ученых и специалистов, работающих в сфере наук о Земле, были направлены на решение принципиально важной для нашей республики задачи – увеличение нефтедобычи при одновременном снижении уровня энергозатрат. Ряд результатов, полученных в этом направлении, может быть отнесен к достижениям мирового уровня. Например, за счет применения комбинированного термоволнового воздействия достигнуто увеличение дебита

скважин при добыче природных битумов в 1,5 и более раза по сравнению с традиционно применяемыми во всем мире вариантами только термического воздействия. Кроме этого, исключается негативное воздействие на окружающую среду.

Группа наших ученых-нефтяников провела детальное изучение потенциальных возможностей горизонтальных технологий нефтеизвлечения и методов увеличения нефтеотдачи и на этой основе осуществила переоценку объема извлекаемых запасов на скважину, которые возросли в 2,8 раза по сравнению с оценкой прошлых лет (т.е. до промышленного внедрения горизонтальных технологий и методов увеличения нефтеотдачи).

Разветвленно-горизонтальные скважины – это следующая ступень развития нефтедобывающей промышленности в стране. И поэтому усилия ученых-нефтяников в ближайшем будущем должны быть сосредоточены на фундаментальных и прикладных исследованиях в этом направлении, на выработке рекомендаций для дальнейшего внедрения полученных результатов в промысловые и другие разрабатываемые точки по нашей республике и в стране в целом.

К категории прорывных как в части теории, так и практики должны быть отнесены инновационные проблемы фильтрации флюидов на месторождениях, которые при внедрении только в масштабах ОАО «Татнефть» могут дать экономический эффект до 4 млрд руб. в год.

Истекший 2003 год у химиков прошел под знаком состоявшегося в Казани в сентябре самого престижного форума российских химиков – XVII Менделеевского съезда по общей и прикладной химии, который вылился в яркий праздник как для ученых Татарстана и России, так и для многочисленных гостей из 17 стран, включая 2 нобелевских лауреатов. Проведение съезда в нашей столице – это не только обращение к исторической роли знаменитой казанской научной школы органической химии, но и знак признания весомости и значимости ее современных фундаментальных и прикладных исследований. Важным итогом состоявшегося форума стали формулировка перспектив развития современной химии и сформировавшееся международное сотрудничество в

области химической науки, инновационных технологий и образования.

Основными результатами проведенных нашими химиками фундаментальных и прикладных исследований в отчетном году стали: создание новых супрамолекулярных каталитических систем, синтез ранее неизвестных классов веществ, создание нанодисперсных металл-матричных композиционных покрытий, разработка новых высокоэффективных технологий химической, нефтехимической и нефтедобывающей промышленности, разработка энергонасыщенных материалов народнохозяйственного и двойного назначения.

Заслуживают всяческого одобрения активные усилия наших химиков, направленные на практическую реализацию качественно новых научных идей и способствующие решению приоритетных задач в интересах Татарстана.

Уважаемые коллеги!

Как я уже сказал в начале доклада, весь отчетный год прошел для нашей академии в напряженной работе по выполнению главной задачи по научному обеспечению перевода экономики Татарстана на инновационный путь развития.

Эта работа велась по трем основным направлениям. Первое – разработка концепции и программы инновационного развития Республики Татарстан. Второе – широкое развертывание и углубление фундаментальных и прикладных исследований ученых с тем, чтобы создать прочную научную базу для интенсивной крупномасштабной инновационной деятельности по всему широкому фронту экономического развития республики; углубление взаимодействия ученых с наукоемкими предприятиями всех форм собственности, активное вовлечение в инновационный процесс академических и отраслевых НИИ, высших учебных заведений, всего производственно-технического и интеллектуального потенциала РТ, т.е. обеспечение главного условия для успешного инновационного прорыва – триединства научной, образовательной и производственной деятельности. И третье – разработка и реализация конкретных инновационных проектов.

В разработке и экспертизе программы принимали участие ученые и специалисты АНТ, КНИЦ РАН, вузов, Ассоциации промышленных предприятий, «Торгово-промышленной палаты», министерств и ведомств, технопарк

«Идея» и др. Координаторами этой работы были Министерство экономики и промышленности РТ и Академия наук Татарстана.

Целевой мотивацией создания программы инновационного развития РТ явилась установка Президента РФ Владимира Владимировича Путина в области экономического роста страны – удвоить до 2010 года валовой внутренний продукт, что означает в условиях рыночной экономики перевод всего народного хозяйства на выпуск конкурентоспособной продукции.

Но в процессе довольно продолжительной работы над программой понятие конкурентоспособности значительно расширилось и углубилось, стало употребляться применительно ко многим сторонам жизнедеятельности нашего государства. Теперь оно охватывает не только сферу материального производства, но и, можно сказать, весь образ нашей жизни. Во время встречи с доверенными лицами Президент В.В.Путин по этому вопросу высказался так: «Мы стоим перед очень серьезным вызовом времени. Различные страны и регионы мира очень активно развиваются. Если мы все время будем упоминать о своей тысячелетней истории и говорить о том, какие мы богатые природными ресурсами и какими умными мы являемся, и почивать на этих лаврах, мы захиреем основательно. Нам нужно быть конкурентоспособными во всем. Человек должен быть конкурентоспособным, город, деревня, отрасль производства и вся страна. Вот это и есть наша основная национальная идея сегодня» (Известия, 2004. 14 февраля. – С.3).

Вопрос о конкурентоспособности отечественной продукции на мировом рынке так остро стоит еще и потому, что он связан с предстоящим вступлением России в ВТО и другие международные экономические объединения и союзы, решением перспективных и текущих крупных социально-гуманитарных задач, обеспечением экономической безопасности страны.

При утверждении концепции программы мы исходили из того, что в настоящее время доля прироста ВВП за счет инновационных технологий составляет в развитых странах более 75%. В России же в целом число предприятий, осуществляющих инновации, по статистическим данным, не превышает пока

10%. 1% прироста ВВП дает в экономически развитых странах 0,7% прироста дохода бюджета. Поэтому обеспечение устойчивого инновационного развития позволит решать такую важную задачу реализации государственной политики, как достижение высокого качества жизни населения, через повышение конкурентоспособности экономики.

Хотя наша республика имеет более высокие параметры инновационной оснащенности, чем многие регионы и Российская Федерация в целом, но этот уровень совершенно недостаточен для стратегического экономического скачка. Вот почему в президентском послании Госсовету РТ была поставлена перед нами столь важная и масштабная задача.

Программа разрабатывалась почти год. В этой многосложной и довольно изнурительной работе, наряду с министерствами и ведомствами, акционерными и общественными организациями, самое активное и деятельное участие принимали ведущие ученые-специалисты в этой области, эксперты.

При составлении программы ее разработчики не только опирались на накопленный опыт инновационной деятельности в республике, внимательно проанализировав состояние дел в ведущих отраслях экономики – машиностроении и приборостроении, авиационной промышленности, нефтяной и нефтехимических отраслях, на КамАЗе, в агропромышленном комплексе, в научно-технических и конструкторских учреждениях, вузах и т.д., но и по возможности старались использовать практику создания аналогичных программ в С.-Петербурге, Екатеринбурге, а также изучить схемы инновационного развития в ведущих странах мира – США, Японии, европейских странах.

Значительную помощь в работе над программой на завершающем этапе оказал проект Концепции государственной политики Российской Федерации по инновационному развитию, присланный в республику из Совета безопасности РФ с просьбой представить свои замечания и предложения. Эта концепция в конце февраля рассмотрена и принята на совместном заседании Совета безопасности и Госсовета РФ под председательством В.В.Путина. В ней учтен опыт Татарстана по переходу на инновационный путь развития.

Программа инновационного развития РТ обстоятельно обсуждалась на нескольких совместных заседаниях коллегии Минэкономики и Президиума АНТ, после проведения экспертизы была рассмотрена на заседании Совета безопасности РТ. На расширенном заседании Кабинета Министров РТ с участием Президента М.Ш.Шаймиева, состоявшемся 2 февраля т.г., она была утверждена правительством.

Таким образом, завершился первый, очень непростой этап работы по созданию этого важного республиканского документа. В нем представлены региональная инновационная система и макроэкономическая среда ее функционирования, отраслевые программы с конкурсным отбором проектов, предусмотрено инновационное развитие не только государственных предприятий, но и частного бизнеса, как равноправных партнеров инновационного процесса в современных условиях. Программа предусматривает конкретные рубежи движения нашей экономики по пути инновационного наполнения, а также целую группу инфраструктурных мероприятий, направленных на создание многоуровневой системы кадрового обеспечения и т.д.

Федеральный центр также готовится к принятию соответствующих государственных программ Российской Федерации. При их подготовке используется и наш новаторский опыт.

Если сказать обобщенно, с принятием этой программы фактически закладываются фундаментальные основы, решаются принципиальные вопросы формирования новой экономической политики Татарстана. И если в условиях советской власти военно-промышленный комплекс, столь мощно развитый в ТАССР, работая исключительно на нужды военного могущества СССР, выдвинул республику на передовые позиции в стране, то сегодня, наряду с модернизацией уже имеющегося научно-производственного потенциала, ведутся интенсивные поиски оптимальных, наиболее эффективных путей создания развитого частного-предпринимательского комплекса, предназначенного способствовать обеспечению высокого качества жизни населения республики, а через это – возрождению и модернизации российского общества в целом.

Таким образом, завершена очень большая и непростая работа по разра-

ботке программы перевода экономики Татарстана на инновационные рельсы развития. Но следует подчеркнуть, что самое сложное – впереди. И поэтому главная задача АНТ на текущий год состоит в том, чтобы в соответствии с Постановлением Правительства РТ помочь Министерству экономики и промышленности реализовать данную программу, подключив к этой работе весь научный потенциал республики, всех членов нашей академии. АНТ должна стать локомотивом инновационного процесса в Республике Татарстан!

Академия наук РТ начала инновационную деятельность еще до принятия названной соответствующей программы. Год назад был создан инновационный отдел под руководством вице-президента академии академика Ш.М.Чабдарова, а также сформировано 12 рабочих групп из представителей АНТ, отраслевых министерств и предприятий. Мы приступили к анализу состояния и перспектив развития инновационного уровня предприятий, оказанию содействия в решении их технико-технологических и инвестиционных проблем. Обогащается банк данных инновационных проектов, совершенствуется система их экспертизы, что позволит участвовать АНТ в формировании госзаказа на создание и производство наукоемкой и высокотехнологичной продукции. В настоящее время в банке данных АНТ имеется 138 заявок от ученых и специалистов с указанием стоимости каждого инновационного проекта. Ближайшая задача в том, чтобы все эти проекты провести через экспертизу. В качестве примера назову только 2 из них:

1. В рамках программы энергосбережения разработана компрессорная установка для газотурбинных электростанций, позволяющая снизить стоимость электроэнергии в 2 раза и более, которая уже эксплуатируется на ряде предприятий РФ и СНГ (в Казани будет поставлена на ТЭЦ-1);

2. Исследования препарата нового поколения «Мелафен», проведенные в прошлом году, показали, что предпосевная обработка им семян широкого круга сельскохозяйственных культур увеличивает урожайность и их питательную ценность на 12–15%. На него получены 2 патента РФ, свидетельство на товарный знак, медали Московского Международного и Казанского салонов инноваций и инвести-

ций. Внедрение «Мелафена» в масштабах Российской Федерации могло бы давать дополнительную продукцию на 40 млрд руб. в год.

Вывод: в инновационной деятельности академии сделано немало. Однако эти мероприятия имели общий недостаток – пока еще к этой важнейшей деятельности привлечен далеко не весь контингент ученых АНТ и республики, что, конечно же, не всегда удавалось по объективным и субъективным причинам. Нам надо кардинально менять ситуацию, ведь АНТ призвана быть локомотивом инновационного процесса в РТ.

Особо выделю еще одну непростую задачу: научно-методическое обеспечение коммерциализации научных знаний для включения интеллектуальных богатств в хозяйственный оборот. Это принципиально важно для успеха в инноватизации общества. Организовать и возглавить необходимые исследования по этому вопросу следует Отделению социально-экономических наук.

Теперь о задачах по совершенствованию нашей работы по реализации Программы приоритетных направлений развития науки в РТ на 2001–2005 годы.

Во-первых, осуществляя мониторинг наболевших наукоемких проблем республики и готовых к их решению коллективов, нужно активнее инициировать соответствующие проекты, а не ждать возможного поступления их на конкурс. Целесообразно, чтобы Экспертный совет, с учетом опыта некоторых российских фондов, запланировал бы на 2004 год квоты на проведение исследований на конкретную заказную тему, актуальную для республики уже сегодня, а также по темам, решение которых потребуются в ближайшем будущем.

Во-вторых, весьма назревшей является проблема укрепления материально-технической базы структурных подразделений АН РТ. Проверки научной, научно-организационной деятельности многих наших институтов выявили один общий недостаток – плохую оснащенность научными приборами, техническим и технологическим оборудованием, оргтехникой. Совершенно очевидно, что без соответствующей материально-технической базы не могут быть получены яркие и принципиально новые достижения, подготовленные для успешного внедрения в практику и способные окупить вложенные средства. В связи с

этим при распределении средств фонда НИОКР необходимо в обязательном порядке предусмотреть соответствующее финансирование для приобретения современного диагностического и метрологического оборудования, в первую очередь для центров коллективного пользования уникальных приборов и оборудования.

В-третьих, целесообразно продолжить оправдавшую себя практику привлечения дополнительных средств путем организации совместных региональных конкурсов с РФФИ, РГНФ и другими российскими и международными фондами.

На 2004 год в качестве важнейшей задачи остается реализация курса интеграции науки и высшего образования в республике.

Истеκший год был поворотным для АНТ в отношениях с Казанским государственным университетом. Тесное научно-организационное сотрудничество Академии наук с флагманом высшего образования Татарстана, старейшим университетом России имеет исключительное важное значение как исторически, так и содержательно с позиции реализации крупных научных программ по точным, естественно-биологическим и гуманитарным наукам, и во взаимоподпитке в подготовке и использовании научных кадров академии и университета (самое большое число академиков и членов-корреспондентов в АНТ, естественно, из этого университета) и т.д.

К сказанному нужно добавить следующую важную историческую специфику взаимоотношений академической и вузовской науки в Казани. Если академическая наука в России зародилась еще до создания университетов (Петербургская академия – первоначальное название РАН – была создана в 1724 году по замыслу Петра I, а Московский университет был создан лишь 30 лет спустя – в 1755 году), то академическая наука в Казани возникла более чем 100 лет спустя после учреждения Казанского университета, уже в советское время. И она, можно сказать, зародилась в утробе Казанского университета. Поэтому КГУ есть альма матер почти всех вузов и академических учреждений Казани, в том числе и Академии наук Татарстана.

В последнее время мы с Казанским университетом заключили 2 соглашения: первое – тройственное – между АНТ,

Институтом востоковедения РАН и КГУ – о научном сотрудничестве по востоковедной тематике и исламоведению, второе – совсем недавно – по всему комплексу совместной деятельности университета и Академии наук Татарстана: о научных исследованиях, подготовке кадров высшей квалификации, привлечении членов академии к педагогической деятельности в КГУ, создании совместных научных трудов, по другим направлениям работы. Мы считаем, что реализация их принесет обоюдную пользу.

В наших планах на текущий год предусмотрено также более тесное сотрудничество с другим старейшим высшим учебным заведением Казани и России в целом – Казанским медицинским университетом, а через него – с Российской академией медицинских наук. Для этого есть реальные основания – наш договор с Российской академией медицинских наук и совсем свежий приятный повод: я имею в виду факт избрания в эту академию сразу 3-х наших великолепных ученых: действительным членом – крупного специалиста в области гигиены, ректора Медицинского университета профессора Наиля Хабибулловича Амирова, членами-корреспондентами – физиолога, зав. кафедрой Медицинского университета, профессора Андрея Львовича Зефирова и бывшего министра здравоохранения ТАССР (1988–94), доктора медицинских наук, профессора Рамиля Усмановича Хабриева. После 55-летнего застоя в этом отношении, т.е. избрания в 1948 году в состав этой академии казанского ученого-физиолога Алексея Васильевича Кибякова, это – мощный научно-организационный прорыв казанских ученых-медиков в масштабе единого поля всероссийской медицинской науки. И, думается, он послужит еще более тесному сотрудничеству АНТ и Казанского медицинского университета в решении стоящих перед нами общих задач. Позвольте мне, уважаемые участники собрания, сердечно поздравить наших уважаемых коллег – Наиля Хабибулловича Амирова, Андрея Львовича Зефирова и Рамиля Усмановича Хабриева с выходом на широкие просторы отечественной и мировой науки и сказать им: большим акулам науки – большое поле действий. Дерзайте на благо отечественного здравоохранения!

Большую работу проводят институты и научно-производственные подразделения, находящиеся под научно-методическим руководством АНТ. Это ТатНИИСХ, ТатНИПИнефть, ВНИИУС, НИИгеолнеруд, ТИСБИ, ИСПО и др. Мы и дальше будем укреплять наше сотрудничество с ними.

Крупные задачи, стоящие перед научным сообществом республики, требуют активной интеграции татарстанской науки в общероссийскую и мировую. Из года в год возрастает роль международного и межрегионального сотрудничества АНТ с научными центрами России и зарубежных стран. В 2003 году АНТ приняла 246 иностранных ученых, а с целью реализации совместных научно-исследовательских проектов 64 ученых Татарстана выезжали в зарубежные научные командировки. Количество заключенных договоров и соглашений АНТ с зарубежными партнерами возросло до 31.

Традиционно мы придаем особое значение сотрудничеству с Российской академией наук, ее структурами. Это взаимодействие дает неплохие результаты, приводит к росту качества проводимых в республике исследований. Это уже позволило достичь некоторых прорывных научных результатов, подойти к решению ряда крупных методологических проблем. Следует отметить также всеуглубляющиеся связи ученых республики с Российской академией медицинских наук, Российской академией сельскохозяйственных наук и Российской академией образования, крупными вузовскими и научными центрами Москвы, С.-Петербурга, других регионов РФ. Об этом свидетельствуют факты персонального приглашения членов АНТ в качестве научных руководителей крупных международных проектов в области астрономии, биологии, радиоэкологии, политологии, нефтедобычи и нефтепереработки, официальное присвоение статуса ведущих в России шести научным школам, возглавляемым членами нашей академии, а также участия наших экспертов на заседаниях правительств соседних регионов и т.д.

Однако анализ международного и межрегионального сотрудничества АНТ дает мне основание говорить о серьезных проблемах в этой важной сфере деятельности академии. Текущие и перспективные вопросы углубления и со-

вершенствования нашей работы в этом направлении я считаю необходимым специально рассмотреть на расширенном заседании Президиума АНТ с приглашением заинтересованных лиц.

Приоритетной задачей на 2004 год остается всесторонняя поддержка молодых научных кадров. В истекшем году в этом направлении произошли кардинальные изменения. 2003 год можно считать переломным.

В тесном взаимодействии с Министерством по делам молодежи и спорту РТ, другими государственными и общественными структурами очень большую работу проводит Совет молодых ученых и аспирантов АНТ. Расширяются его межрегиональные связи.

В 2003 году под эгидой АНТ проведено 6 научно-практических конференций молодых ученых, опубликовано более 10 сборников их трудов, основана серия «Первая монография». Наши исследователи и специалисты участвовали в работе международного молодежного научного конгресса «Молодежь. Наука. Общество», проходившего в Москве, где были удостоены наград.

Существенные подвижки имеются и в материальной поддержке научной молодежи. В прошлом году во исполнение Указа Президента РТ принято Постановление Кабинета Министров РТ «О мерах по усилению государственной поддержки молодых ученых в Республике Татарстан». А в начале февраля в торжественной обстановке состоялось первое вручение 20 ежегодных грантов и 12 премий лауреатам 2003 года Премьер-министром республики Р.Н. Миннихановым. Важным решением АНТ стало выделение 15%-ной квоты из средств фонда НИОКР на поддержку научных проектов молодых ученых и специалистов республики. Ежегодно мы вручаем 10 стипендий АН РТ студентам вузов республики, умело сочетающим отличную учебу с активной научной деятельностью.

Совместно с Министерством образования РТ проводится большая и разносторонняя работа со школьниками и студентами: олимпиады, конкурсы, в районах республики действуют учебно-научные лагеря для одаренных детей Общественно-молодежного фонда «Салят», плодотворная деятельность которого отмечена республиканской премией им. М.Джалиля. При Доме ученых начал

работать Академический лицей им. Н.И.Лобачевского, готовится к открытию Центр интеллектуального творчества учащихся г. Казани. Думаю, необходимо и дальше искать новые формы работы академии с талантливыми школьниками.

Нам удалось кардинально изменить к лучшему ситуацию в молодежной науке. Но пока остается нерешенной проблема обеспечения молодых ученых и аспирантов жильем. Мы просили бы вас, уважаемый Рустам Нурғалиевич и уважаемый Камиль Шамильевич, при рассмотрении системы ипотечного кредитования предусмотреть на 2005 год – год великого юбилея нашей столицы – строительство специального дома для молодых ученых и аспирантов.

Решение молодежных проблем требует комплексного подхода, использования всех резервов и объединения усилий министерств и ведомств, НИИ, вузов, молодежных организаций, АНТ. Совместно с Министерством по делам молодежи и спорту мы подготовили проект республиканской программы «Научная молодежь Татарстана». В ближайшее время необходимо завершить его согласование с заинтересованными структурами и обеспечить принятие.

План приема в аспирантуру в институтах академии выполняется почти на 100%, ежегодно число аспирантов пополняется на 70–80 человек. Общее их число составляет 264. Однако анализ работы аспирантуры в АН РТ, ее институтах дает повод говорить и об определенных издержках. Не может не беспокоить сравнительно высокий процент отсева аспирантов в процессе обучения, малое количество лиц, завершающих курс обучения с представлением диссертационной работы. Конечно, этим явлениям есть как объективные, так и субъективные причины – низкие стипендии аспирантов, отсутствие жилья, трудности с последующим трудоустройством. Определенную роль здесь играет и стремление части молодежи использовать аспирантуру как ширму от призыва в армию.

Нам необходимо пересмотреть сами принципы приема аспирантов – должен осуществляться жесткий отбор при приеме в аспирантуру с учетом хороших знаний и кругозора. Должна уйти в прошлое практика формального руководства аспирантами. Иные научные кура-

торы месяцами не интересуются делами своих подопечных!

На предыдущем собрании нами было остро поставлен вопрос об омоложении нашей академии. При активной поддержке руководства республики и с учетом опыта решения этой проблемы в РАН и других государственных академиях мы выходим на реализацию этой задачи. Объявлены выборы 3 действительных и 10 членов-корреспондентов АНТ с ограничением возраста претендентов. Но я должен решительно еще раз заявить, что не только возраст, а прежде всего научная зрелость и потенциал ученого должны стать серьезным основанием для его избрания в академию. Процесс омоложения академии ни в коем случае не должен снизить уровень фундаментальных исследований в республике, а наоборот – избранные молодые члены академии должны во всех ее направлениях придать динамизм деятельности АНТ, должны быть способными высокопрофессионально работать и в научных исследованиях, и на ответственных руководящих постах в академии.

Издательская деятельность АНТ осуществлялась в соответствии с утвержденным планом Редакционно-издательского совета АНТ. По заявкам отделений академии, по решению Экспертного совета АНТ и фонда НИОКР РТ издательство «Фэн» выпустило 33 книги общим объемом 550 п.л. и тиражом около 14 тыс. экз. Из них 30 монографий финансировалось фондом НИОКР РТ, а 3 – бюджетами НИИ и спонсорами. В изданиях освещен широкий спектр научных проблем, начиная, скажем, от ислама и мусульманской культуры и кончая физической механикой межзвездного полета. Также были выпущены 4 номера журналов «Научный Татарстан» и «Фэнни Татарстан».

Особо отмечу активное полноправное участие нашего издательства в работе 55-й Международной книжной выставки-ярмарки, проходившей во Франкфурте-на-Майне, где были представлены ведущие издательско-полиграфические организации Европы. Это был первый опыт международной презентации нашей издательской продукции.

В условиях существенного увеличения объемов работы издательства, возрастающих темпов развития информационных технологий, инноваций в области книгоиздания необходимо выработать

современные подходы к информационно-издательской деятельности академии. Необходимо создать единую информационно-издательскую структуру, которая бы координировала всю издательскую деятельность АНТ, ее структурных подразделений. Следует активно использовать уже имеющиеся материально-технические и кадровые ресурсы. У нас есть типографская база, которая вполне может удовлетворить потребности академии в издании малотиражной продукции, в т.ч. издавая разнообразную печатную продукцию молодых ученых и аспирантов.

В заключение о бюджете академии. В 2003 году он был в размере 75 млн 824 тыс. руб. Его исполнение составляет 100%. В ушедшем году на реализацию плана приоритетных фундаментальных и прикладных исследований АН РТ выделено 3 млн 755 тыс. руб., вместо предусмотренных 2 млн 700 тыс. руб.

Полностью профинансированы «Программа РТ по сохранению, изучению и развитию языков народов РТ», Закон РТ «О восстановлении татарского алфавита на основе латинской графики» и «Программа развития приоритетных направлений науки в РТ на 2001–2005 гг.». На реализацию последней выделено и полностью освоено 30 млн руб. из средств фонда НИОКР.

Командировочные расходы составили 1 млн 100 тыс. руб. Более 2 млн руб. освоено при капитальном ремонте зданий Президиума АН РТ и Института истории.

В течение 2003 года, благодаря поддержке правительства республики улучшилось материальное обеспечение ученых республики: в 5 раз повышены оклады за ученые звания действительного члена и члена-корреспондента АН РТ, в 3 раза – доплаты за ученые степени доктора и кандидата наук, в 2 раза – размеры стипендий аспирантам. Вместе с тем зарплата молодых ученых остается крайне низкой. Как сказал Президент В.В.Путин, с сентября т.г. будет увеличена стипендия студентам (на 25%). Ощутимой поддержкой ученых остается финансирование научных проектов из фонда НИОКР.

Бюджет АНТ на этот год утвержден в размере 94 млн 620 тыс. руб. с увеличением по сравнению с прошлым годом на 20%. На 30% возрастает финансирование приоритетных фундаментальных и

прикладных исследований АНТ (3,5 млн руб.). На реализацию Программы развития приоритетных направлений науки в РТ предусмотрено 35 млн руб.

Наша задача состоит в том, чтобы эффективно и целенаправленно использовать эти средства.

Уважаемые члены Академии наук Татарстана!

Я думаю, что вы согласитесь со мной, если в завершение доклада скажу, что члены Академии наук, ее институты и центры в 2003 году активно и напряженно поработали на благо науки Татарстана, России в целом. За истекший год мы существенно нарастили плацдарм для нашей последующей еще более энергичной и содержательной деятельности. А впереди нас ждут, в соответствии со стратегическими задачами развития республики, не менее важные и масштабные дела!

В 2004 году абсолютно приоритетным и стратегически важным для каждого члена академии должно стать конкретное, результативное участие в реализации двух государственных программ: Программы инновационного развития Республики Татарстан на 2004–2010 годы и Программы развития неф-

тегазохимического комплекса Республики Татарстан на 2004–2008 годы. Интегральный результат участия Академии наук РТ в научном обеспечении экономического, социально-культурного развития республики будет оцениваться и руководством, и народом Татарстана по тому реальному вкладу, который внесет каждый член академии в прогрессивное развитие республики.

Уважаемые участники собрания!

Уже стучатся в двери выборы Президента Российской Федерации и в Государственный Совет РТ. Уверен, что ученые республики поддержат на них В.В.Путина, платформу партии «Единая Россия», кандидатов, которые реально способствуют осуществлению демократических преобразований в стране и действительно понимают роль науки, образования, наукоемкого производства в современном обществе и будут способствовать использованию их неисчерпаемого потенциала для модернизации и развития многонациональной России.

В заключение хотелось бы пожелать всем вам новых творческих успехов, крепкого здоровья и благополучия в жизни.

Благодарю за внимание.

О ВЫПОЛНЕНИИ РЕШЕНИЙ ОБЩИХ СОБРАНИЙ И ПРЕЗИДИУМА АКАДЕМИИ НАУК РТ В 2003 ГОДУ

**Доклад главного ученого секретаря Академии наук РТ
И.Б. Хайбуллина на годичном Общем собрании АН РТ**

Уважаемый Рустам Нургалиевич!

Уважаемые коллеги!

Уважаемые гости и приглашенные!

Разрешите мне, в дополнение к обстоятельному докладу президента АН РТ М.Х.Хасанова и во исполнение постановления Президиума АН РТ, проинформировать вас об основных результатах научно-организационной работы, проведенной за отчетный период по выполнению решений, принятых Общими собраниями и Президиумом АН РТ.

Истекший год деятельности академии имел отчетливо выраженную особенность. Она заключалась в том, что весь год ее научно-организационная работа

была сконцентрирована на оперативном и полномасштабном выполнении целого ряда ответственных поручений, прозвучавших в адрес Академии наук в послании Президента РТ Госсовету на 2003 год. Их общее число составило более 30. Такое количество поручений, с одной стороны, говорит о том, что наша академия реально вписалась и заняла свое достойное место в государственной структуре республики, а с другой стороны, свидетельствует о том масштабе работы, которую мы выполняем в науч-

ной и научно-технической сфере как высшее научное учреждение республики.

Но среди целого комплекса задач, поставленных перед академией, безусловно, выделялась одна, связанная с выбором стратегического пути развития нашей республики. Минтимер Шарипович назвал это поручение главнейшим, и оно состояло из 2 неотъемлемых частей.

Перед научным сообществом республики была поставлена задача, не снижая темпов проведения на высоком мировом уровне фундаментальных и прикладных исследований по приоритетным для Татарстана направлениям науки, включиться в решение крупной стратегической задачи по обеспечению перехода республики на инновационный путь развития. Академии наук совместно с Минэкономпромом и другими министерствами и ведомствами РТ было поручено разработать Программу развития инновационной деятельности в РТ на 2004–2010 гг.

Отмечу, что помимо поручений Президента РТ академия получила более 150 заданий различных органов государственной власти. Это потребовало их учета при планировании и реализации научно-организационной деятельности академии, а также при определении приоритетов наших задач, что, соответственно, привело к необходимости проведения определенной реорганизации структуры аппарата Президиума АН РТ, о чем подробнее я скажу ниже.

В соответствии с намеченными планами текущая научно-организационная деятельность Президиума АН РТ была направлена на решение следующих первоочередных задач:

- разработка Концепции и Программы развития инновационной деятельности в РТ на 2004–2010 гг.;

- разработка Концепции и целевых программ, ориентированных на подъем материальной и духовной сфер жизни республики;

- выполнение государственного заказа на проведение фундаментальных и прикладных исследований по приоритетным для республики направлениям науки;

- улучшение координации фундаментальных и прикладных исследований в республике;

- совершенствование организационной структуры академии;

- повышение эффективности использования бюджетных средств и поиск новых дополнительных источников финансирования;

- поддержка научных школ, ведущих и молодых ученых;

- улучшение информационного обеспечения исследований, издательской деятельности;

- развитие международного научно-го сотрудничества и межакадемических связей.

Каждый пункт из этого обширного комплекса вопросов стал предметом рассмотрения на 15 заседаниях Президиума АН РТ и на созданных при нем рабочих комиссиях. Всего в истекшем году было сформировано 13 комиссий с привлечением к их работе более 200 ученых и специалистов из научных организаций и вузов не только Татарстана, но и других регионов России (Москва, Санкт-Петербург, Саратов, Уфа и т.д.). При обсуждении вопросов, имеющих особо большую практическую значимость для республики, мы проводили совместные заседания Президиума АН РТ с коллегиями соответствующих министерств, приглашали на наши обсуждения представителей министерств и ведомств. В истекшем году было 5 таких совместных заседаний с участием Минэкономпрома, МЧС, Минприроды, Минсельхозпрода и др.

Я не имею возможности детально остановиться на всех решениях, принятых по более чем 80 рассмотренным вопросам. Поэтому, уважаемые коллеги, доложу лишь о наиболее важных из них, требующих вашего участия в их обсуждении.

Несомненно, к числу наиболее приоритетных и постоянно находившихся в центре внимания Президиума АН РТ были вопросы, связанные с разработкой Концепции и самой Программы развития инновационной деятельности в РТ. Для их решения Президиум 6 раз поэтапно рассматривал комплекс вопросов по созданию и практической реализации этих стратегически важных документов, причем трижды это осуществлялось на совместных расширенных заседаниях с Экономическим советом при Министерстве экономики и промышленности РТ. Для организационного обеспечения решением президента АН РТ в структуре аппарата Президиума был специально создан отдел внедрения и инновацион-

ной деятельности под руководством вице-президента АН РТ Ш.М.Чабдарова, который в течение всего периода разработки Программы представлял АН РТ в Экспертном совете и в рабочей комиссии при Минэкономпроме, активно участвовал на всех этапах подготовки этого документа, вплоть до его рассмотрения на Совете безопасности и утверждения в Кабинете Министров РТ.

В истекшем году продолжалась оправдавшая себя практика заслушивания на научных сессиях Президиума научных и научно-технических сообщений о перспективных разработках по новым уникальным материалам, высоким технологиям, вызывающим к себе интерес как будущие объекты инновационной деятельности. В частности, было заслушано 3 такого рода доклада: проф. В.Д.Соловьева «Лингвистические информационные технологии», чл.-корр. АН РТ И.А.Нуретдинова «Фуллерены – новые перспективные вещества и материалы» и академиков Н.А.Сахибуллина, Р.А.Сюняева и доцента И.Ф.Бикмаева «О результатах совместных исследований на полутораметровом телескопе в Турции и космической обсерватории «Интеграл». Хочу подчеркнуть, что мы здесь выстрелили, образно говоря, довольно метко. Ведь 2 заслушанных нами в 2002 г. сообщения («О критических явлениях и сверхкритических технологиях» и «О новом галогеносодержащем, негорючем электроизоляционном материале») уже трансформировались в крупные инновационные проекты, которые при поддержке академии перешли в стадию практической реализации.

Второй большой пакет вопросов, находившихся в поле зрения Президиума АН РТ, был связан с созданием необходимых условий для реализации государственного заказа на проведение фундаментальных и прикладных исследований, нацеленных на решение назревших социально-экономических, общественно-политических, образовательных, экологических и др. проблем республики, а также на создание новых наукоемких и конкурентоспособных на мировом уровне материалов, техники, технологий и товаров народного потребления. Весь этот комплекс вопросов был связан с реализацией очередного этапа Программы приоритетных направлений развития науки в РТ на 2001–2005 гг. Хочу подчеркнуть, что «Программа...», будучи

по существу для АН РТ основным документом, определяющим направление ее научных исследований, одновременно является одним из наиболее эффективных механизмов, посредством которого практически осуществляется координирующая и консолидирующая роль академии по отношению к научному сообществу РТ. Действительно, созданные под эгидой АН РТ для реализации конкурсных проектов 553 творческих коллектива, включающие в себя почти 2000 ученых и специалистов, охватывают наиболее активную и инициативную часть научного потенциала республики. В истекшем году удалось в полном объеме получить и эффективно использовать выделенные 30 млн руб. на выполнение 482 инициативных, 47 издательских, 24 конференционных проектов, на укрепление материально-технической базы академической телекоммуникационной сети и на расширение ее возможностей путем подключения через 2-Мбитный канал к общеобразовательной сети «SENet-Tatarstan».

Среди других позитивных моментов хочу отметить, что нам впервые, в соответствии с ранее принятыми решениями ГОС и Президиума, удалось без задержек уже в январе объявить конкурс проектов на выполнение этапа 2004 г. и тем самым создать благоприятные предпосылки для оптимального использования выделенных средств и проведения запланированных фундаментальных исследований.

Значимость проводимых в рамках Программы приоритетных направлений развития науки РТ фундаментальных и прикладных исследований существенно возрастает в связи с утверждением Правительством республики Программы инновационной деятельности в РТ, ибо общепризнанно, что именно результаты фундаментальных исследований являются основным и поистине неисчерпаемым источником новых инновационных идей и проектов. Более того, в истекшем году мы уже получили подтверждение этому тезису, поддержав 10 внедренческих проектов, закончившихся реальным внедрением результатов, полученных в ходе фундаментальных исследований.

В истекшем году вопросы кадровой политики были предметом особого внимания Президиума АН РТ. К этому нас побуждал ряд серьезных объективных обстоятельств. К 1 января 2004 г. сред-

ний возраст действительного члена АН РТ достиг 70, а члена-корреспондента 65 лет. Поэтому проблема обеспечения естественной смены научных поколений для нашей академии с каждым днем приобретает все большую актуальность, как, впрочем, и для многих других государственных академий РФ и СНГ, в том числе и для РАН. Для ее решения Президиум АН РТ использовал, в первую очередь, уже апробированные традиционные методы привлечения и подготовки кадров высшей квалификации через аспирантуру и докторантуру. Чтобы привлечь в науку талантливую молодежь, мы, как и в прошлые годы, использовали целый комплекс оправдавших себя методов материального и морального стимулирования, на которых подробно остановился в своем докладе М.Х.Хасанов, такие, как именные стипендии и премии АН РТ, выделение 15% квоты на молодежные гранты в рамках Программы приоритетных направлений развития науки в РТ, поддержка молодежного фонда и программы «Сэлэт». В прошлом году к этим акциям добавилась еще одна, организованная на президентском уровне – в республике впервые были учреждены и реализованы 12 премий и 20 крупных грантов для молодых ученых.

Но даже весь этот арсенал традиционных методов не решает непростую и очень деликатную проблему «омоложения» членов академии. Поэтому Президиум вынужден был при поддержке руководства республики применить неординарный для нашей академии путь. Он взят из опыта РАН и, как вы только что узнали из доклада М.Х.Хасанова, заключается в проведении очередных выборов новых членов АН РТ с ограничением кандидатов по возрасту, а именно, на момент избрания кандидат в действительные члены не должен быть старше 55 лет, а в члены-корреспонденты – не старше 53 лет. По нашим расчетам, реализация этой меры позволит снизить средний возраст академика и члена-корреспондента, как минимум, на 2 года, но самое главное, значительно укрепит кадровый потенциал академии за счет зрелых в научном плане, энергичных, активных и способных к организационной работе вновь избранных членов АН РТ.

Возможно, нам следует подумать об использовании еще одного позитивного

опыта РАН и других академий СНГ: по применению практики перехода членов академии, достигших преклонного возраста (70 или 75 лет), в ранг советников академии с сохранением за ними определенных материальных поддержек, в том числе окладов за академические звания. Это, безусловно, способствовало бы выдвижению на высокие административные и организационные должности энергичных и хорошо зарекомендовавших себя молодых членов АН РТ.

Во исполнение решений предыдущего годичного Общего собрания Президиум продолжил работу по совершенствованию структуры академии с целью усиления ее координирующей роли, расширения сотрудничества с другими научными организациями республики. В частности, для организационного и материально-технического обеспечения крупной республиканской комплексной научной программы «Разработка научно-практических основ производства экологически безопасной сельскохозяйственной продукции и мер защиты населения в условиях техногенного загрязнения территорий Республики Татарстан» Постановлением Кабинета Министров РТ в составе АН РТ на хозяйственной основе образована Лаборатория агроэкологических проблем. Расширяя позитивный опыт создания очень выгодных в экономическом плане совместных научно-исследовательских центров для разработки и внедрения новых методов сохранения, учета и использования объектов культурного наследия с применением самых современных компьютерных и информационных технологий создан совместный с Казанским госуниверситетом научно-исследовательский центр «Культурное наследие и информационные технологии».

По предложению федерального научно-производственного центра «радиоэлектроника» был создан совместный с АН РТ научный центр «Радиоэлектронные системы и информационные технологии», который позволит нам привлечь научный и технический потенциал оборонных предприятий и финансовые возможности оборонных ведомств РФ и в первую очередь РАСУ.

К этой же группе проблем относится начатая нами в истекшем году работа по реорганизации аппарата Президиума АН РТ. Острая необходимость этого связана с тем, что успешная реализация по-

ставленной Президентом РТ стратегической задачи – перевода экономики республики на рельсы инновационного развития требует не только мобилизации всего научного потенциала академии, ее отделений, институтов, не только изменения стиля и масштабов нашей работы, но и даже самого менталитета ученых. Ведь не секрет, до недавних пор считалось, что главной и конечной целью творческой деятельности члена и сотрудника академии является получение на мировом уровне новых знаний фундаментального характера. И все! Сегодня ситуация радикально изменилась. Современные реалии требуют от каждого ученого активного и непосредственного участия на всех этапах длинного и трудного инновационного процесса, начиная от генерации идеи и кончая завершающим этапом – организацией наукоемкого производства нового конкурентоспособного продукта.

Заметное место в деятельности Президиума занимали вопросы поддержания и дальнейшей активизации конструктивных и взаимовыгодных отношений сотрудничества с отраслевыми министерствами и ведомствами РТ. За отчетный период мы провели 5 расширенных совместных с коллегией министерств заседаний Президиума и около 50 совместных совещаний с участием представителей заинтересованных министерств, ведомств, вузов и Ассоциации промышленных предприятий, на которых решались вопросы научного обеспечения самых насболевших проблем в различных сферах материальной и духовной жизни республики.

Активно и плодотворно проходило в отчетном году наше взаимодействие с Минэкономпромом в ходе совместной работы по подготовке Концепции и республиканской Программы развития инновационной деятельности, которая успешно завершилась Постановлением Кабинета Министров РТ о принятии ее к исполнению.

В условиях, когда в стране чуть ли не ежедневно происходят природные, но чаще всего техногенные катастрофы, надо ли доказывать, сколь актуальным и полезным является сотрудничество АН РТ с Министерством ЧС и ГО. Достаточно сказать, что в результате проведенного нами совместного заседания Президиума и Коллегии МЧС и ГО, посвященного природным и техноген-

ным опасностям, были разработаны конкретные научные подходы к снижению расходов и смягчению последствий чрезвычайных ситуаций в Республике Татарстан, проанализированы и учтены научно-технические факторы в борьбе с чрезвычайными ситуациями.

Вместе с тем, учитывая последние решения Совета безопасности РФ по вопросам научного обеспечения деятельности МЧС России, нам хотелось бы обратиться к Рустаму Нургалиевичу Минниханову как к начальнику гражданской обороны РТ поддержать предложение, высказанное в ходе совместного заседания Коллегии МЧС и Президиума АН РТ об учреждении для этих целей специальных грантов, что позволило бы в совокупности со средствами, выделяемыми нами по Программе приоритетных направлений развития науки в РТ, в значительной степени активизировать проведение на конкурсной основе прикладных исследований, направленных на поиск путей и мер по повышению уровня безопасности населения и территории Республики Татарстан (и не только Татарстана!) от чрезвычайных ситуаций мирного и военного времени.

В качестве примера конструктивного многостороннего сотрудничества АН РТ с министерствами и ведомствами РТ хочу привести результаты расширенного заседания Президиума, на которое для всестороннего обсуждения очень актуальной для республики комплексной Программы «Разработка научно-практических основ производства экологически безопасной сельскохозяйственной продукции и мер защиты населения в условиях техногенного загрязнения территории РТ» были приглашены представители 8 ключевых министерств и ведомств, включая МСХП, МЗ, МЭП, МЭПР и др., благодаря чему был принят сбалансированный документ, направленный для утверждения в Правительство РТ.

Совершенно очевидно, что нам следует и впредь продолжать линию на тесное и плодотворное сотрудничество со всеми ведущими отраслевыми министерствами и ведомствами, обратив в текущем 2004 г. особое внимание на необходимость активизации сотрудничества с такими министерствами, как Министерство образования, Министерство здравоохранения и Министерство культуры РТ. Ведь только при заинтересо-

ванном объединении материальных и организационных возможностей можно надеяться на успешную реализацию таких крупных и важных для республики программ, как обновленная «Государственная программа РТ по сохранению, изучению и развитию языков народов РТ на 2003–2005 гг.», «Дети Татарстана», «Программа по улучшению демографической ситуации», а также известных юбилейных программ федерального и республиканского масштаба по празднованию 200-летия КГУ и 1000-летия г. Казани.

Важной уставной функцией Президиума АН РТ является осуществление регулярного контроля за деятельностью структурных подразделений Академии наук РТ. В истекшем году эта сторона деятельности в соответствии с требованиями времени была особенно активной и осуществлялась с предъявлением повышенных требований к проверяемым НИИ, центрам, научным советам. В соответствии с утвержденными графиками процедуру проверки из 9 институтов и центров АН РТ прошли 6, включая ИТЭ, ИЯЛИ, ИПИ, ИнЭПС, «Прометей», «Дулкын», а также Научный совет по проблеме «Охрана семьи, материнства и детства». Причем впервые в состав проверяющих комиссий были включены крупные ученые и специалисты не только из научных организаций и вузов республики, но и из профильных институтов РАН, других государственных отраслевых академий. В ходе всестороннего критического анализа результатов деятельности институтов наряду с крупными и яркими научными результатами был выявлен ряд серьезных недостатков и недоработок. У многих НИИ очень низок уровень материально-технической базы, например, у ИПИ АН – головном институте в области информатизации в среднем приходится лишь 0,5 компьютера на 1 научного сотрудника, в ИЯЛИ острый дефицит в оргтехнике, в ИнЭПС, изучающем проблемы водного хозяйства, отсутствуют плавсредства. Недостаточно активны научные связи с профильными институтами РАН (ИнЭПС, ИПИ, ИЯЛИ), очень сложная обстановка с обеспеченностью жильем, особенно молодежи (ИЯЛИ, ИПИ), ощущается и острая нехватка финансовых средств (не хватает не только на оборудование, оргтехнику, но даже на оплату коммунальных услуг) (ИПИ). Комиссии

отметили также давно назревшую необходимость оптимизации структуры и укрепления кадрами (ИнЭПС, ИЯЛИ, «Прометей», ИПИ АН). По результатам проверок и обсуждения их на Президиуме каждому подразделению предписано разработать конкретные планы мероприятий, направленные на устранение выявленных недостатков и получение научных результатов, соответствующих уровню лучших российских и мировых центров, а также способствующих их дальнейшему развитию с тем, чтобы обеспечить соответствие нормам и требованиям мирового научно-технического и общественного прогресса.

Продолжая тему о результативности работы наших структурных подразделений, необходимо хотя бы вкратце остановиться на деятельности аппарата Президиума, его служб. От эффективности их функционирования в значительной степени зависит общий успех работы всего Президиума. Причем роль аппарата еще более возрастает сегодня, когда, как я уже говорил, Академия наук стала без преувеличения одним из важнейших звеньев в структуре государственной власти РТ, в результате чего за 12 лет ее становления и роста общий объем научной, организационной, финансово-экономической работы многократно (в 8 раз!) возрос при неизменной штатной численности аппарата. Для примера приведу лишь две цифры: ежегодно в процессе реализации Программы развития приоритетных направлений науки в РТ через НОО и ФЭО заключается около 700 договоров, что требует обработки в общей сложности более 10000(!) документов, необходимых для оформления договоров и отчетов по выполненным НИР.

В этих условиях от каждого сотрудника аппарата требуется прежде всего очень четкое, высокопрофессиональное и ответственное исполнение своих должностных обязанностей. К сожалению, не во всех службах это требование выполнялось в полной мере. Немало нареканий вызывает работа отдела внешних связей, канцелярии, информационно-компьютерного центра. Отсутствует инициативы, настойчивости, ответственности за порученное дело и особенно низкая исполнительская дисциплина, усугубленные большой текучестью кадров и низким профессиональным уровнем некоторых сотрудников, существен-

но снижают результативность нашей работы.

Для улучшения деятельности аппарата необходимо привлекать высокопрофессиональные кадры, эффективно использовать весь потенциал современных компьютерных технологий получения, хранения, обработки, передачи и анализа информации.

Далее, в связи с поставленными перед АН РТ новыми задачами в сфере инновационной деятельности, как уже было сказано выше, нами начата структурная реорганизация аппарата Президиума. В ходе этой акции предстоит пересмотреть функции отделов и групп с соответствующим перераспределением имеющихся на сегодня штатных единиц. Целесообразно рассмотреть возможность более широкого применения контрактной системы найма на работу высокопрофессиональных ученых и специалистов для выполнения конкретного,

заранее оговоренного объема работы и к установленному договором сроку. И, наконец, для повышения эффективности действия механизма материальной заинтересованности в результатах труда намечается разработка на каждого сотрудника аппарата годовых планов работы и поквартальная система отчетов по их выполнению, от чего напрямую будет зависеть размер ежеквартальной премии сотрудника.

Уважаемые коллеги!

Заканчивая свое краткое выступление, я приглашаю вас принять активное и заинтересованное участие в обсуждении итогов научно-организационной деятельности АН РТ и внести свои предложения по ее улучшению, по устранению тех недостатков, которые вы видите, и тем самым способствовать более эффективной и продуктивной работе Президиума и Академии наук в целом.

Благодарю за внимание.

ВЫСТУПЛЕНИЯ В ПРЕНИЯХ

Р.Н.Минниханов, Премьер-министр Республики Татарстан:

«Уважаемые участники собрания!

Я благодарен за приглашение принять участие в таком важнейшем для республики форуме, где подведены итоги работы академического сообщества в 2003 году. Мы сегодня обсуждаем задачи работы на 2004 год. Конечно же, современная наука республики – это наше национальное достояние, и она является базовым ресурсом для дальнейшего интеллектуального и социально-экономического развития страны. 2003 год для республики сложился благоприятно: все основные макроэкономические показатели, которые были определены на 2003 год, исполнены. Валовой региональный продукт составил 287 млрд руб. (рост 4,8%), товарная продукция – 252 млрд руб., на 30,4% выросли доходы на душу населения. Выполнены все основные социальные программы, которые были предусмотрены на 2003 год, и, прежде всего, это программа ликвидации ветхого жилья, программа газификации, программа строительства дорог, программа государственных капитальных вложений.

Есть серьезные подвижки в агропромышленном комплексе. Наряду со структурными преобразованиями АПК, 2003 год, несмотря на сложные погодно-климатические условия, все равно оказался благопри-

ятным для нашего сельского хозяйства. По объемам производства основных видов сельскохозяйственной продукции мы входим в тройку лидеров среди регионов Российской Федерации. И, конечно же, следует отметить, что все наши успехи и достижения в этой области были невозможны без привлечения научно-интеллектуального потенциала, которым мы располагаем.

Сегодня здесь собрались основные наши научные кадры. Я долго не буду выступать, потому что в своем докладе президент АНТ Мансур Хасанович очень подробно рассказал об итогах работы, о достижениях, о приоритетных направлениях перспективного развития, на которые следует обратить внимание. Но я бы хотел остановиться на тех вопросах, которые нас очень серьезно волнуют.

В настоящее время социально-экономическое развитие республики невозможно без серьезной научной подпитки. В связи с этим, совместно с АНТ, рядом иных научных учреждений Министерство экономики и промышленности РТ внесло на рассмотрение и Правительство Татарстана приняло Программу инновационного развития республики на 2004–2010 годы. Это базовый документ, который касается всех отраслей экономики! Цель программы – из импортера технологий республика должна стать их поставщиком на внутренний и внешний рынки.

Программа развития нефтегазохимического комплекса РТ на 2004–2008 годы только разработана и предполагает серьезный рост продукции, которой мы располагаем. Тем не менее в настоящее время мы должны очень серьезно развиваться не только нефтегазохимический комплекс, но и иные направления – автомобилестроение, авиастроение, приборостроение, где, мы считаем, у нас есть очень большой ресурс. Сегодня мы очень плотно работаем, но те задачи, которые поставлены Президентом РФ В.В.Путиным и Президентом РТ М.Ш.Шаймиевым, – в два раза увеличить ВВП в стране – эти вопросы сами по себе не решаются. Сегодня, во-первых, нужна конкурентоспособная продукция, нужны новые технологии. И мы понимаем, что удержаться на рынке со своей продукцией, и не только удержаться, но и завоевать новые рынки невозможно без серьезных научных разработок, без серьезных научных технологий. Мы считаем, что наш научный потенциал, тот кадровый и промышленный потенциал, который есть в республике, при правильной системной работе позволяет по многим направлениям не только заниматься импортом технологий – сегодня мы уже могли бы их экспортировать!

Такую задачу мы ежедневно локально ставим при встречах с руководителями наших крупных компаний и отраслевых научных учреждений, но эта задача должна быть системной. Все мы, и я в первую очередь, хочу критиковать правительство за то, что мы не сумели до сегодняшнего дня в полной мере реализовать тот потенциал, который есть у нас в республике. Это, наверное, наша недоработка. Нет системной работы, нет такой системной программы, хотя есть определенные положительные результаты, есть направления, где мы можем себя похвалить.

Исходя из сказанного, я считаю, что Программа инновационного развития РТ требует серьезного переосмысления как у вас в науке, так и у нас в правительстве, потому что мы все должны двигаться в одном направлении. Денег просто так мы давать не хотим, и времени у нас не хватает... Но в то же время мы хотим получать какой-то результат. Мы понимаем, что это не всегда получается... Исходя из этого я предлагаю серьезно посмотреть структуру Академии наук РТ, при необходимости создать соответствующие подразделения, которые нужны в интересах реализации названной программы.

Я считаю, что наши отраслевые министерства и ведомства, которые отвечают за определенные направления развития республики, должны иметь конкретную про-

грамму взаимодействия с наукой, и вся наука должна быть задействована. Начало есть, программа есть, но если мы не организуем каждодневную системную работу, серьезных успехов не будет. Конечно, одними декларациями этот процесс не задействуешь, и мы уже делаем конкретные шаги: примером может служить инновационный центр «Идея», где мы могли бы научные разработки доводить до определенных потребительских свойств, а оттуда «уходить» на технопарки. Сегодня мы уже определились с базовой зоной. Технопарк Набережных Челнов – это крупный проект, который мы в этом году начинаем реализовывать. Кроме этого, у нас будет несколько площадок, в зависимости от отраслевых направлений, где мы могли бы развивать и воплощать эти разработки до потребительских свойств. Это нефтехимия, машиностроение, приборостроение, есть ряд других направлений.

Я хочу сказать, что руководство республики должно инфраструктурно создать условия, чтобы наука действительно зарабатывала. И она должна зарабатывать! Такая схема требует реализации. И я просил бы поддержки Мансура Хасановича, так как действительно считаю, что таковы требования сегодняшнего дня. Первый этап создания и становления Академии наук РТ прошел, сегодня надо уже ставить более серьезные задачи, нужны серьезные структурные изменения. Я считаю, что кроме инфраструктурного обеспечения есть еще одно – это информационное обеспечение, без которого мы не добьемся каких-либо серьезных успехов в научных разработках. Это и телекоммуникации, и в целом вся необходимая система... В этой части я благодарен Казанскому центру, мы первые шаги делаем, и я надеюсь, что эта совместная работа будет продолжаться и дальше.

Сегодня быть ученым не выгодно. Их материальное положение, условия быта, в особенности молодых исследователей, не соответствуют требованиям времени. В настоящее время в науке работают фанаты, которые посвятили свою жизнь, себя этому направлению, и мы должны создать серьезные программы, в том числе и в части обеспечения жильем (я целиком поддерживаю необходимость использования ресурсов социальной ипотеки, которая в этом году будет запущена; мы с Камилем Шамильевичем обменялись мнениями по этому вопросу, действительно, мы должны особо обратить внимание на проблему обеспечения научной молодежи жильем), должны создать условия, чтобы они были востребованы и могли реализовать себя. Надо уметь зарабатывать! Сегодня огромное количество

возможностей, и их надо уметь использовать!..

Я считаю, что в настоящее время состояние науки такое, что необходимо учитывать все то положительное, что накоплено в период Советского Союза. Чтобы проводить соответствующие исследования и достигать определенных результатов, нужны новые технологии, оборудования, лаборатории. Необходимо учитывать опыт зарубежных стран, о чем свидетельствует в том числе и наша поездка в штат Колорадо, бывший аграрный штат, незначительный по величине, который ныне является лидером в США по инновациям и венчурному бизнесу.

Бюджет сегодня ограничен. Но при правильной работе можно изыскать огромное количество денег, которые надо лишь правильно вложить. Инвесторы, банки могли бы быть вовлечены в эту работу и мы обязаны это сделать. В целом это те основные позиции, которые нас особо волнуют. И пользуясь этой аудиторией, а я очень рад встрече с вами, я благодарю вас за ваш непростой труд. Оплата вашего труда желает быть лучше. Но если мы будем жаловаться, то нам никто не поможет. Надо двигаться вперед. Вместе. Желаю, чтобы у нас сложилась хорошая работа, и мы многое, что определено в Программе инновационного развития РТ, будем готовы реализовать уже в этом году.

Успехов всем вам! Спасибо».

С.Г.Дьяконов, академик-секретарь Отделения химии и химической технологии, академик АН РТ:

«Давая оценку деятельности нашей академии в прошедшем году, Премьер-министр РТ озвучил еще раз то, о чем не однажды говорилось в этом зале, что без науки не может развиваться ни промышленность, ни экономика. Хотел бы познакомить вас с еще одной оценкой деятельности академии, которая прозвучала неделю назад на итоговом обсуждении развития республики на расширенной Коллегии Минэкономпрома. Такую же оценку и такой же вывод сделал и Президент РТ. Он сказал, что понимание того, что наука является одной из определяющих сил развития общества, было с самого начала, о чем свидетельствует сам факт учреждения академии. Особенно в последний год ситуация стала абсолютно однозначной и стало очевидно, что без реального вклада науки конкурентоспособность промышленности республики обеспечить невозможно. Президент подчеркнул, что те параметры, которые появились в Программе развития инновационной деятельности, должны стать индикаторами,

определяющими реализацию Программы социально-экономического развития республики. Хотел бы акцентировать внимание именно на этом факте, поскольку, когда появляется индикатор, появляется реальный механизм.

Мы все принадлежим к той группе людей, которая будет заниматься наукой, даже если платить не будут. Поэтому уговаривать нас не надо. Разговор о науке ведется столько, сколько она существует. Но эффективное влияние на экономику было, наверное, в предвоенный период, послевоенный, и те успехи, на которые мы часто ссылаемся – космос, ядерная программа, действительно продемонстрировали колоссальные возможности науки. Но сейчас мы знаем, какими инструментами при этом пользовалась власть. Сегодня эти инструменты не могут иметь место. Была попытка в 1985 году, когда М.С.Горбачев начал свою политику с тезиса: научно-технический прогресс – в экономику. Тогда из этого ничего не получилось. Мы все понимаем, что суть дела заключается в механизмах, причем сугубо практических.

Программа инновационного развития пытается эти механизмы в какой-то степени проявить. Эта программа, только появившись, получила золотую медаль в мармаре инноваций две недели назад в Москве, что свидетельствует о том, что в республике некоторые шаги делаются раньше, чем в других субъектах. Давайте вспомним, что Программу развития приоритетных направлений науки республика, то есть АН РТ, сделала более чем пять лет назад. Масса приоритетов была определена. Позволю заострить ваше внимание на одном важном моменте – за индикаторами, о которых я говорил ранее, стоит то, что у промышленности в их сметах расходы есть средства на проектирование, но нет средств на науку, поэтому они на проектирование тратят, а там международная норма – примерно 10% от проекта. Это огромные деньги. И сейчас, когда введены 2% прироста добавленной стоимости от инновационной деятельности, впервые появился реальный инструмент воздействия. Промышленность должна будет отдавать деньги, иначе она этот индикатор будет не в состоянии выдерживать и у нас впервые за последнее десятилетие появилась реальная возможность реального влияния на положение дел в науке.

Это объясняется просто. Мы хотели бы, чтобы наши разработки внедрялись, но обратного потока не видим. Мы отдаем молодые кадры, причем не просто окончившие вузы, а кадры среднего звена. Иногда они уходят от нас сами, получив от нас опыт и все, что может дать научная школа. Уходят

и очень редко возвращаются. Теперь давайте рассмотрим простой пример. Мы говорили о силиконовой долине. Из России уехало в эту долину 300 тысяч. Итак, приехал туда специалист, а образование там стоит 20 тысяч долларов в год, умножим на 5 – это уже 100 тысяч на одного, а на всех – это 30 миллиардов долларов. Данная цифра показывает, сколько потеряла Россия.

Давайте сделаем свои оценки. Допустим, вы подготовили кандидата наук, а он поработал 3–5 лет, приобрел потенциал и ушел от вас. Что вы от этого получили? Ничего. Та же самая силиконовая долина. Вы ничего не имеете. Если ученик совестливый, то он организует канал и так далее. И все же – это не система.

В рамках развития инновационной деятельности мы предлагаем следующий механизм. Реализация программы требует проектного принципа, то есть надо идти от реализации проектов. За проектом стоит идея, но идея сама по себе не живет. Мы стали отдавать идею вместе с носителем. Мы требуем по договору обратно материю, чтобы человек, который ушел на 2–3 года, получил средства на содержание своей научной группы. Мы цену называем так же, как это делают в спортклубах: отдали футболиста, взяли деньги. Этот человек потом возвращается, делает докторскую, но за время, которое он провел в промышленности, мы получаем деньги, а затем осуществляется ротация – те, кого он подготовил, идут на его место. Получается двухканальное финансирование – мы отдаем, но мы и получаем. И заканчивая, хочу сказать, что, возможно, это тот механизм, который позволит по-настоящему создать системное взаимодействие науки и экономики. Есть примеры, где это получается, – Казанькомпрессормаш (генеральный директор – членкорреспондент АН РТ), Татспиртпром. Нужно использовать наше предложение по работе с кадрами. Тогда получится живой процесс, который приведет к реализации тех целей, которые мы преследуем”.

М.А. Гареев, генерал армии, президент Академии военных наук, академик АН РТ:

“В этом году мне в числе других членов АН РТ пришлось основательно заниматься проблемами оборонной безопасности и в целом национальной безопасности страны.

Всякая проблема начинается с ее прошлого, с ее истории, чтобы извлекать из этой истории необходимые выводы и уроки. Если говорить о национальной безопасности, нельзя не обратить внимания на то, что до середины XX века Россия терпела поражение за поражением (Крымская, Японская, Первая мировая войны и т.д.). И

впервые за 100–150 лет была одержана величайшая победа в Великой Отечественной войне. И как ни странно, но больше всего нападков делается именно на эту победу. И за рубежом, и в нашем отечестве такие люди, как А.Яковлев, Ю.Афанасьев и другие, толкуют нам, что никакой победы не было, мы потерпели поражение в этой войне!

Пересматриваются и перечеркиваются все итоги великой мировой войны, послевоенное устройство Европы, сложившиеся границы и многое другое. Официально День Победы отмечается уже только в России, Франции, Израиле.

Если судить не по сплетням и измышлениям, а по историческим фактам, то ведь не фашисты пришли в Москву, а наши войска взяли Берлин. И ссылки на наши большие потери в войне не отменяют факт победы. Потери, к сожалению, тяжелые, но не такие как это изображается. Почему же тогда так усиленно и подло дискредитируется наша победа? Дело в том, чтобы признать победу во Второй мировой войне, нужно признать и решающий вклад советского народа и его вооруженных сил в достижение этой победы. Признать все это, значит надо отвести достойное место России в современном мире. Но есть силы, которые не хотят этого. Отсюда ложь и фальсификация истории войны.

Дело еще в том, что Президент РФ В.В. Путин, глава правительства, другие руководители республик в День Победы присылают поздравления ветеранам, говорят добрые слова о подвигах фронтовиков. Но после этого не только по телевидению, в прессе, но и со стороны государственных чиновников типа М.Е.Швыдкого начинают все и вся чернить – и победу, и ветеранов.

В конце концов, и за рубежом, и в нашей стране нужно всем определиться: хорошо это или плохо, что 60 лет назад мы разгромили фашизм? Ведь не может так продолжаться. Миллионными тиражами издается предательская, клеветническая писанина. Но правдивые, объективные книги о войне не всегда получают поддержку. Должен сказать, что есть и приятные исключения. Так, при поддержке главы Правительства Республики Татарстан Рустама Нургалиевича Минниханова нам удалось издать книжку «Полководцы победы и их военное наследие». От имени ветеранов войны я благодарю Рустама Нургалиевича и призываю и других руководителей последовать такому примеру.

Из других вопросов национальной безопасности хотел бы обратить внимание на недопонимание и недооценку характера новых угроз для России. В наше время маловероятной становится мировая ядерная

или вообще крупномасштабная война. Не потому, что кто-то произвольно отменил такие войны. А потому, что изобретены другие способы достижения политических целей без развязывания подобных войн. Их можно достичь теперь путем политико-дипломатического, экономического давления, подрывных действий. Или изнутри приводить к общему мировому порядку некоторые страны. В этом отношении наиболее характерно то, что произошло в Югославии, Ираке, Грузии.

В этих условиях довольно влиятельные люди в России считают, что у нашей страны нет другого выхода, как идти во всем на поводу такой экспансионистской политики и участвовать во всех военных акциях по покорению других «недемократических» стран.

Как известно, Президент РФ Владимир Путин по поводу иракской войны занял принципиальную позицию. Он совершенно обоснованно говорил: «Если мы допустим, чтобы на смену международному праву пришло кулачное право, согласно которому сильный всегда прав, имеет право на все, а при выборе средств для достижения своих целей ничем не ограничен, тогда под вопрос будет поставлен один из базовых принципов международного права – принцип незыблемости суверенитета государства. И тогда никто, ни одна страна мира, не будет чувствовать себя в безопасности». Такая позиция способствует повышению международного авторитета России, сплочению тех сил общества, которые выступают за равноправные отношения суверенных государств и решение возникающих противоречий мирными политическими средствами.

Но на такую здравую политику ведутся нападки. Все громче раздаются голоса, что, не поддержав американско-английскую агрессию против Ирака, Россия совершила ошибку или, как пишет один из ретивых критиков, сделала все ошибки, которые только можно было сделать, полагая, что независимо ни от чего надо присоединяться к тем, кто наверняка окажется победителем. Но те же Великобритания и США во главе с Черчиллем и Рузвельтом в 1941 г. не встали на сторону Гитлера, который, казалось бы, одерживал победу, а поддержали СССР – жертву агрессии, что во многом предопределило судьбу всего человечества. И в наше время неизбежно плестись в хвосте тех сил, которые сегодня вроде бы одерживают победы.

Разумеется, приходится считаться и с реально сложившейся в мире расстановкой сил. За спиной носителей экспансионистской политики и их апологетов стоят довольно влиятельные политические и финансо-

вые структуры. Для своей поддержки они создают мощные информационные центры в различных странах, в том числе в России, так что, образно говоря, ослы, груженные золотом, проникли не только в Багдадские ворота, но и во многие государственные, научные организации, СМИ...

В последнее время развернута крупномасштабная кампания псевдонаучного и информационного плана с целью обелить и обосновать правомерность подобной экспансионистской политики. О чем нам толкуют?

Во-первых, о том, что иракская война – это-де своеобразная презентация однополярного мира и похороны многополярного. Считается, что соглашения, сложившиеся после Второй мировой войны, себя изжили. А ООН вообще нужно заменить неким мировым правительством. Учредители «нового порядка» исходят из того, что всем странам необходимо подчиниться этому мировому центру, и тогда везде установятся порядок и спокойствие.

Во-вторых, объявляется устарелым понятие суверенитета государств. По мнению председателя Совета внешней и оборонной политики Сергея Караганова и некоторых других политологов, в результате национально-освободительной борьбы образовалось большое количество политических и экономически несостоятельных государств. Они порождают кризисные явления и дестабилизируют обстановку в мире. Другие считают, что так называемые страны развитых демократий приобретают теперь право свергать неугодные режимы в подобных странах и насильно обращать их в «подлинную демократию».

В-третьих, разрабатываются соответствующие формы правления покоренными народами. Профессор Оксфордского университета Нил Фергюсон в этом году опубликовал широко рекламируемую во всем мире книгу «Империя. Как Британия сделала современный мир», где доказывается, что Британская империя была наиболее целесообразной и цивилизованной формой управления остальными народами. А вот после распада колониальной системы положение ухудшилось. Автор книги, как и некоторые его сторонники в России, приходит к выводу, что «наиболее логичным методом противостояния хаосу и при этом наиболее широко применявшимся в прошлом является колонизация...». Более того, необходимость колонизации сейчас, мол, ничуть не меньше, чем она была в XIX столетии.

В угоду всему этому пытаются пересмотреть и всю нашу историю. Объявляются, например, реакционерами даже Минина и Пожарского, которые якобы зря изгнали

поляков и упустили возможность еще тогда более прочно присоединиться к Западу. Вы знаете как искажается история татарского народа. Вот такое преподносится нам «научное обоснование» современной кулачной политики, имеющей целью навязать капитулянтскую колониальную идеологию. При этом всячески обходится вопрос о том, как эта новая мировая политика может коснуться России.

С учетом всего этого, в условиях, когда экономические и военные возможности России ограничены, для нашей страны особое значение имеет эффективность использования политико-дипломатических, экономических, информационных и других невоенных мер для предотвращения угроз и отстаивания своих национальных интересов. Тогда меньше придется прибегать к военной силе.

Координацией усилий всех государственных органов в этой области должен заниматься Совет безопасности. Назначение секретарем СБ И.С.Иванова должно способствовать этому. Нужна и научная разработка проблем предотвращения угроз невоенными средствами. В связи с этим совершенно неоправданна недооценка значения гуманитарных наук. Характерно, что на Госсовете, проведенном под руководством Президента РФ В.В.Путина, были установлены гранты в области естественных, технических наук, но полностью игнорированы экономические, политические, военные и другие общественные (гуманитарные) науки.

Это совершенно неоправданно. Следует учесть это обстоятельство и в деятельности АНТ.

Мы с удовлетворением отмечаем внимание к науке и поддержку работы АН РТ со стороны Президента Республики Татарстан М.Ш.Шаймиева, Премьер-министра Р.Н.Минниханова, который ярко и убедительно выступал перед нами. Конечно, общими усилиями надо принимать меры, чтобы повысить востребованность научных знаний и разработок.

Мы поддерживаем предложения Президиума АН РТ об омоложении академии и установлении возрастных цензов при приеме новых членов. Вместе с тем желательнее продолжать использовать в полной мере и потенциал старшего поколения. От имени этого поколения хочу заверить всех, что мы готовы всячески поддерживать и стимулировать деятельность молодых ученых, да и сами готовы продолжать трудиться и делать свой посильный вклад в науку”.

Д.И.Файзрахманов, ректор Казанской государственной сельскохозяйственной академии, член-корреспондент АН РТ:

“Основной проблемой дальнейшего развития агропромышленного комплекса является повышение эффективности производства на предприятиях аграрной сферы. В этом плане ученые экономисты ведут целенаправленную научную работу.

Проведенные исследования, а также экспериментальные проверки тех или иных вариантов реформирования сельского хозяйства дали возможность создать необходимую нормативно-правовую базу и разработать концепцию совершенствования реформ в аграрном секторе Татарстана. Данная концепция, как уже было отмечено в докладе Мансура Хасановича Хасанова, была разработана в 1997 году и рекомендована производству.

За последние годы при поддержке Президента и Правительства РТ проводилась целенаправленная и настойчивая работа по реализации основных положений концепции. В результате в аграрном секторе республики наблюдаются устойчивые темпы роста основных производственных и экономических показателей.

В 2003 году Республика Татарстан, занимая 2,2% сельскохозяйственных угодий Российской Федерации, произвела 4,6% сельскохозяйственной продукции. Объем производства валовой продукции сельского хозяйства в расчете на единицу земельной площади в 1,8 раза превышает соответствующие показатели по стране и Приволжскому федеральному округу.

Все другие производственные и экономические показатели сельского хозяйства Татарстана также лучше, чем по Приволжскому федеральному округу и Российской Федерации.

Внедрение в производство многообразия форм хозяйствования, их разная экономическая сущность со временем потребовали исследований различных принципов моделирования хозяйственных, организационных и управленческих структур. В связи с этим учеными экономистами была разработана блочно-модульная система организации производства, которая дает возможность создавать и развивать интенсивные ресурсосберегающие технологии, строить новые экономические взаимоотношения между предприятиями, производящими сельскохозяйственную продукцию и их партнерами по переработке, хранению и реализации готовой продукции.

В целях реализации блочно-модульной системы организации производства в сельскохозяйственное производство стали включаться крупные республиканские и внешние

инвесторы. В настоящее время каждое шестое хозяйство имеет своих инвесторов.

В то же время надо отметить, что АПК Татарстана, находясь в едином экономическом пространстве с Россией, не смог избежать тяжелых последствий диспаритета цен, финансово-кредитной политики. Хотя доля убыточных хозяйств в республике в два раза меньше, чем по России, и все же около 28% сельскохозяйственных предприятий находится в тяжелом экономическом положении.

В связи с этим для обеспечения дальнейшего эффективного развития агропромышленного комплекса необходимо решить ряд важнейших проблем.

На федеральном уровне:

- разработать общие принципы аграрной политики и выработать стратегию развития АПК;

- обеспечить продовольственную безопасность страны;

- решить проблемы межотраслевого диспаритета цен и доходов (ценовой пресс со стороны массы посредников и перекупщиков привел к многократному снижению доли сельскохозяйственных товаропроизводителей в розничной цене конечного продукта).

На уровне республики:

- усилить развитие инновационных процессов, так как без внедрения новой техники, технологии и форм организации производства невозможны дальнейшее эффективное развитие и высокие темпы роста сельскохозяйственного производства. В настоящее время только 6% предприятий России можно назвать инновационно-активными, тогда как в развитых странах этот показатель составляет 80–90%;

- развивать кооперацию и агропромышленную интеграцию на основе глубокой переработки сельскохозяйственной продукции. Расширение переработки сельскохозяйственной продукции и реализация ее в собственной торговой сети способствуют сокращению потерь, которые составляют 40–50% по некоторым видам продукции. Первоначальная стоимость сельскохозяйственной продукции в США за счет глубокой переработки, фасовки и упаковки увеличивается в 4 раза, у нас первоначальная стоимость продукции возрастает лишь на 30%. Только за счет переработки и хранения объем продовольствия можно увеличить в 1,5 раза;

- развивать подсобные промыслы на селе, что позволяет решать проблемы занятости населения, повышения производительности труда и заработной платы работника. В качестве примера можно привести Китай. Сельская промышленность КНР дает

стране пятую часть всей валовой продукции промышленности. На ее долю приходится около трети производимой в Китае одежды, обуви, бумаги, пятая часть текстильных изделий и более половины строительных материалов;

- разработать конкретный механизм движения средств производства (земли и имущества) от менее эффективных к более эффективно работающим исполнителям и коллективам;

- активизировать информационно-консультативную деятельность в агропромышленном комплексе.

На уровне предприятия:

- развивать маркетинг и предпринимательскую деятельность как основу регулирования производственно-рыночной деятельности сельскохозяйственных предприятий и их подразделений. Оптимизация отраслей производства с учетом конъюнктуры рынка позволяет увеличить объем продаж на 14–18% и повысить уровень рентабельности до 50%;

- совершенствовать внутривозрастные производственно-экономические отношения на основе принципов рыночной экономики;

- разработать и внедрить мероприятия по научной организации труда. Комплексное решение вопросов позволяет повысить производительность труда на 15–20%;

- совершенствовать планирование, учет, анализ и аудит на уровне сельхозпредприятий и их подразделений.

Исходя из вышеизложенного, хотел бы предложить внести в решение данного собрания следующий пункт:

- поручить членам Отделения сельскохозяйственных наук АНТ совместно с Минэкономики и МСХ РТ и другими научными подразделениями разработать Программу стабилизации и эффективного развития АПК Республики Татарстан до 2010 года. Главной целью этой программы должно быть удвоение производства товарной продукции сельского хозяйства и резкое повышение эффективности аграрного сектора экономики”.

Р.Р.Ибатуллин, директор ТатНИПИнефть, член-корреспондент АН РТ:

“ТатНИПИнефть с привлечением ученых и специалистов не только нашей республики, но и Москвы (ИПУ РАН им. Трапезникова), Уфы (Институт нефтехимпереработки АН РБ) разработана и принята Концепция развития нефтегазового комплекса РТ на период до 2015 г. Прогноз, выполненный нами, удовлетворительно совпадает с фактом. Мы идем с опережением примерно на 1–1,5 года. Высокие цены на

нефть простимулировали внедрение новых технологий бурения скважин, увеличения нефтеотдачи пластов. Научное сопровождение перспектив развития нашего комплекса требует решения новых задач. Принята Энергетическая стратегия РФ до 2020 г. Сейчас в республике идет работа по доработке нашей концепции с целью уточнения показателей на более длительный период. Кроме того, необходимо уточнить параметры развития нефтепереработки. Не все так просто с размещением объемов переработки нефти. В принятой концепции добыча в 30 млн. т грубо раскладывалась по следующим направлениям реализации: 10 млн т – экспорт; 7 млн т – НПЗ; до 8 млн т – Укртатнефть (Кременчуг); остальное – МНПЗ, Уфа.

В настоящее время существуют различные точки зрения на дальнейшее развитие нефтепереработки в республике. При этом, учитывая мировой опыт, следует взвешенно оценивать емкость рынка нефтепродуктов. Помимо дешевого трубопроводного транспорта нефтепродукты перевозятся преимущественно более дорогим железнодорожным транспортом, и это ограничивает расстояние транспортировки. Изменение параметров принятой концепции требует взвешенной и всесторонней оценки.

В декабре под руководством советника при Президенте РТ Р.Х.Муслимова проведено расширенное заседание Отделения физики, энергетики, наук о Земле и юго-восточного филиала АН РТ. О результатах и перспективах в этой области коротко сказано в отчетном докладе. Новые проблемы встали перед нефтедобытчиками в ходе развития системы нагнетания воды. С помощью всестороннего анализа удалось продвинуться в постановке задач фильтрации в новых условиях, а также в исследовании изменения коллекторских свойств и выработке требований по их сохранению и улучшению. При этом те величины эффекта, о которых говорилось в отчетном докладе, свидетельствуют о большой перспективности данной проблемы не только в теоретической, но и в практической плоскости.

Также нам следует обратить внимание на подготовку специалистов, которые могли бы соответствовать новому этапу развития инновационных технологий”.

Ш.М.Чабдаров, вице-президент АН РТ, академик:

«Уважаемые коллеги!

Прошел год из тех двух, которые в Послании Президента РТ Госсовету обозначены как «рубевные в переводе экономики Татарстана на инновационный путь развития»...

В докладе Мансура Хасановича было отмечено, что наша главнейшая на 2003 год задача – разработка «Программы развития инновационной деятельности в Республике Татарстан» – выполнена.

Разработчики «Программы развития инновационной деятельности...» на основе всестороннего анализа ситуации в республике, в России и в мире убедились, что в современных условиях эта «Программа...» не может быть сведена лишь к общереспубликанскому перечню конкретных инновационных проектов. Главное в «Программе...» – это инновационная система и инфраструктура ее функционирования, а также отраслевые подпрограммы.

Отметим главные принципиальные и конъюнктурные причины этого.

Первое. Основа инновационной деятельности – это организационное, содержательное и ресурсное обеспечение взаимодействия в триаде «наука–образование–производство» с теснейшими прямыми и обратными взаимосвязями. Эти три сферы деятельности принадлежат разным ведомствам, в современных условиях решают свои локальные задачи и традиционно имеют недостаточно взаимосвязанные программы развития. Для формирования инновационной экономики, основанной на знаниях, этого недостаточно. Отсюда первая группа задач «Программы...» – создание единой инновационной системы.

Второе. Системообразующий фактор – это научное знание как важнейшая компонента производительных сил в экономике знаний. Но теория и практика оценки и коммерциализации знаний как рыночного продукта развиты совершенно недостаточно. Это непростая проблема: отметим, что даже при тотальном обобществлении производительных сил в СССР научные знания и профессиональное умение оставались в частной собственности. Нам предстоит решать эту проблему в условиях турбулентности экономических процессов переходного периода. Отсюда вторая группа задач «Программы...» – формирование нормативно-правовой и макроэкономической среды функционирования инновационной региональной системы.

Третье. Это особенность и региональная, и российская. В отличие от инновационно развитых стран, где существенная доля инновационных эффектов достигается малым и средним наукоемким бизнесом, у нас в стране и в республике он недостаточно развит. Наши отрасли реальной экономики представлены в основном крупными предприятиями, при этом их состояние и инновационная активность весьма различны. Отсюда третья группа задач двойственного

направления – это формирование условий и развитие наукоемкого частного бизнеса всех масштабов, и одновременный перевод действующих предприятий в разряд инновационно активных с тем, чтобы уже в ближайшей перспективе эти группы бизнеса инновационно взаимодействовали.

Таким образом, наша деятельность на текущий и ближайшие годы во многом определена этой «Программой...».

Задача моего выступления – конкретизировать вектор проблем инноватизации общества и определить его проекции на пространство наших конкретных задач.

Прежде всего надо отметить, что в федеральных документах, поступивших в республику в конце 2003 года, указана «необходимость формирования на федеральном и региональных уровнях способной к саморазвитию целостной инновационной системы и обеспечения регулирования ее деятельности». Эта задача выдвигается в число высших приоритетов развития Российской Федерации. Когда эти рабочие документы, подготовленные рабочей группой, учрежденной Советом безопасности РФ, обсуждались, то Президент РФ В.В. Путин, приехав в один из институтов РАН, где проводилось это крупное совещание, отметил: «Очень ценно, что коллектив этого академического института достиг крупных научных и коммерческих успехов». Также он отметил, что «к сожалению, в России наука и производство живут в разных измерениях». Еще было третье замечание: «...с опасной иллюзией, что наука может существовать сама по себе – в отрыве от экономики, от адекватного законодательства или только на бюджетные деньги, нужно расстаться!».

Если исходить из этого, то возникает необходимость расширения наших ориентиров. Если мы традиционно жили в пространстве с двумя координатами – это фундаментальные и прикладные исследования, то сегодня возникает третья координата – инновационная деятельность. Для ученых это означает участие в триаде «наука–образование– производство».

В АН РТ за текущий год проведена значительная работа. Но этот опыт свидетельствует о том, что наша деятельность недостаточна, в частности, недостаточная часть наших сотрудников принимает участие в инновационной деятельности.

Завершая выступление, я кратко назову ближайшую задачу, которую следовало бы включить в Постановление нашего собрания. В целях безусловного выполнения задач, поставленных перед АН РТ на текущий и ближайший годы «Программой развития инновационной деятельности в РТ на 2004–

2010 годы», всем отделениям, институтам, центрам и научным советам АН РТ провести в марте этого года научно-практические сессии с обсуждением вытекающих из этой «Программы...» задач и составить календарные планы их реализации.

Таких серьезных заданий у нас возникает много. Не называя их с трибуны, я убедительно прошу посмотреть их в проекте Постановления, который вы получили.

Я думаю, что из всего сказанного на сегодняшнем собрании можно сделать вывод о том, что именно решение всего комплекса инновационных проблем подсказывает ученым серьезный ответ на шуточный вопрос – «если ты такой умный, то почему такой бедный?»...

Спасибо за внимание».

Ю.Л.Воротников, председатель Российского гуманитарного научного фонда (г.Москва):

“Возглавляя Российский гуманитарный научный фонд, я полностью согласен с тем, что роль гуманитарных наук в наше время неизмеримо возрастает, о чем свидетельствует и почти 10-летняя деятельность нашего фонда.

За это время он вложил в развитие гуманитарных наук всего спектра 1млрд 200 млн рублей. Мы поддержали около 17000 научных проектов, из них 9000 – исследовательских. При финансовой поддержке фонда издано более 3000 наименований книг, которые мы рассылаем в 100 библиотек субъектов федерации. За это время наш фонд, который работает на принципах свободного конкурса и независимой вневедомственной экспертизы, стал действенным механизмом государственной поддержки гуманитарных наук в Российской Федерации. В своем Послании Федеральному собранию в 2001 году В.В.Путин особо говорил о том, что такие формы поддержки науки, как фонды, очень важны, поскольку они финансируют именно исследования, а не учреждения.

Мансур Хасанович Хасанов уже говорил в своем докладе о нашем фонде и о необходимости искать новые источники финансирования. Думаю, что Российский гуманитарный научный фонд является для нас вполне приемлемым источником финансирования. Наш бюджет на 2004 год – 408,8 млн руб., поэтому мы сможем поддержать 2845 научных проектов – это намного больше (на 200 проектов), чем в прошлом году. Из Татарстана в наш фонд в 1994 году было подано 416 заявок, из них поддержано 124. Иногда можно услышать, что фонд в основном поддерживает центральные учреждения (Москву, Санкт-Петербург), но и для уче-

ных Татарстана конкурс заявок – 3,35. Могу сказать, что никакой дискриминации в фонде нет, подавайте заявки, и если у них будет хорошее качество, то они будут удовлетворены.

С 2002 года фонд проводит специальный региональный конкурс «Волжские земли в истории и культуре России», у нас заключено соглашение с Правительством РТ и ученые Татарстана принимают активное участие в этом конкурсе, хотя он очень невелик по объему финансирования. Говоря о проектах из РТ, которые поддержаны фондом, в первую очередь хочу отметить фундаментальный труд «Татары». Это уникальное издание, прекрасный образец нашего плодотворного сотрудничества, тем более что он создавался совместно учеными из Москвы (Институт этнологии и антропологии) и Татарстана. По экономике очень хороший проект – «Энергетическая стратегия предприятия в условиях переходной экономики». Проект посвящен повышению конкурентоспособности продукции, снижению энергозатрат. По социологии тоже есть интересные проекты. Есть очень серьезный проект из области медицины и наркомании «Специфика наркотизации молодежи в Татарстане и совершенствование антинаркотической профилактики». Думается, что он внесет свою лепту в борьбу с этим страшным явлением. Можно назвать и такие интересные проекты, как «Ислам в Татарстане 1917–2002 гг.». И, конечно, огромный труд филологов: «Татарское народное творчество» в 14 томах (мы поддержали издание 3-го и 4-го томов). Поддерживаем многие конференции, которые вы проводите. В 2003 году прошла Всероссийская конференция «Перспективы развития современного общества», которая была профинансирована нами, а также конференция «Молодой Лев Толстой» (2001 г.) к открытию музея Толстого. В 2001 году мы профинансировали съезд физиологов России, проходивший в Казани, а также экспедицию, которая была осуществлена учеными РТ для изучения проблем крымских татар.

Таким образом, наше сотрудничество и плодотворно, и, что касается регионального конкурса, очень перспективно, потому что направлено на решение проблем Татарстана. Наш фонд открыт любым видам сотрудничества. Обращайтесь, ваши заявки будут рассмотрены оперативно и непредвзято, и если окажутся достойными, то будут профинансированы. А гранты у нас немаленькие! Например, индивидуальный грант на 2004 год – 90000 руб. (3 тыс. долларов)».

А.Ш. Зиятдинов, директор научно-технического центра ОАО «Нижнекамскнефтехим», член-корреспондент АН РТ:

«В отчетном докладе президента АН РТ академика М.Х.Хасанова обозначены основные цели и задачи, стоящие перед учеными на этот год и на ближайшее будущее. Думаю, что каждое отделение академии и каждый из нас подкорректирует свою исследовательскую работу в соответствии с ними.

Но есть одна, самая ответственная задача, поставленная Президентом нашей республики М.Ш.Шаймиевым: до 2008 года удвоить валовую продукцию, выпускаемую промышленностью Татарстана. Исполнение всех наших благих пожеланий и по улучшению условий жизни, и по развитию науки, и по обеспечению надежного будущего связано с успешным решением именно этой задачи, что потребует более тесного сотрудничества ученых и промышленников, определения оптимальных направлений развития.

Нефть – наше стратегическое богатство, которое требует бережного отношения. Поэтому основным направлением в удвоении валового регионального продукта выбирается развитие нефтепереработки и нефтехимии. Крупнейшим центром развития данных отраслей в нашей республике является Нижнекамск, что неоднократно подчеркивали и Президент, и Премьер-министр РТ.

Я являюсь директором научного центра ОАО «Нижнекамскнефтехим». В составе НТЦ 16 технологических исследовательских лабораторий, 3 исследовательские аналитические лаборатории, лаборатория патентно-лицензионных исследований и информатики, а также санитарно-промышленная лаборатория и цех опытных установок. У нас трудятся 3 доктора и 20 кандидатов наук. Заслуга основателей нефтехима заключается в том, что наряду с заводами создавалось и научное подразделение.

За 1998–2002 годы нашими учеными получено 138 патентов, из них внедрено в производство 42, при этом получено более 260 млн руб. экономического эффекта, что составляет 30% внедрения. Для сравнения – у ведущих фирм этот показатель составляет 8–15%. Кроме этого выпущено 43 научно-технических отчета; заводам нашего объединения выдано 995 рекомендаций, 2307 заключений, 1539 различных справок. Все это направлено на обеспечение стабильной работы технологий.

Начиная с 1999 года, ОАО «Нижнекамскнефтехим» успешно развивается, идет модернизация заводов, наращение мощностей, освоение новых технологий. Мы это связываем с постоянным вниманием Прави-

тельства РТ и с приходом в руководство В.М.Бусыгина. В 2003 году пущен завод полистирола, в январе 2004 года получена опытная партия синтетического каучука СКД на неодимовом катализаторе. Освоен процесс получения изопрена одностадийным методом. В марте этого года пущено производство ГБК. Уверены, что оно будет успешным, потому что все стадии этого процесса хорошо отработаны как в лаборатории, так и на пилотной установке. Далее мы планируем освоить производство ДССК, полиэтилена, полипропилена, наращение мощности полистирола. Необходимо развивать переработку полимеров. Во всех этих процессах активно участвуют ученые нашего научного центра.

За 2003 год нами был разработан процесс получения из коксохимической БТК фракции, что позволило дополнительно получить 20–25 тыс. тонн бензола в год. А бензол – это стирол, стирол-полистирол. В прошлом году нами также был отработан процесс получения СКД на неодимовом катализаторе, разработаны технологии получения новых охлаждающих жидкостей на основе фосфатов и органических кислот, разработан и внедрен в производство растворитель для производств СКЭПТ, СКД, ГБК. По нашим разработкам проведено 23 опытно-промышленных испытания, значит, выдано 23 технологических регламента, получено 23 патента, и все они внедрены в производство. Экономический эффект от внедрения наших разработок составил 136 млн. рублей в год. По итогам прошлого года каждый рубль, вложенный в науку на НКНХ, дает отдачу 4 руб. 90 коп.

Валовая продукция ОАО «Нижнекамскнефтехим» в 2003 году выросла на 6 млрд рублей и составила 24 млрд рублей. Такой успех в немалой степени объясняется успешным сотрудничеством науки и производства, а оно, в свою очередь, способствует успешному выполнению президентской программы”.

И.Е.Илларионов, президент Национальной академии наук и искусств Чувашской Республики, академик НАНИ ЧР:

“Чувашская Республика – это совокупность химии и химической технологии, сельскохозяйственного машиностроения, хмелеводства, тракторостроения, приборостроения, авиастроения и других областей науки. Самыми крупными среди них являются Чувхимпром, завод промышленных тракторов и агрегатный завод. В постсоветское время развитие всех промышленных предприятий затормозилось из-за деления средств производства и прав на собственность. И наука осталась невостребованной, хотя научные разработки и достижения

были. Почему наука была невостребована? Да потому, что ныне действующим промышленным руководителям прежде всего интересна сиюминутная выгода, т.к. они не уверены в завтрашнем дне, не уверены, что через 5–10 лет они будут руководить этими предприятиями. Они получили свое и ушли.

Говорим – средняя заработная плата составляет, допустим, 5 тыс. руб. Но есть большая группа трудящихся, которая получает примерно 2 тыс. руб. А какова средняя зарплата профессора, доктора наук? – около 5 тыс. руб. Для того, чтобы выжить, доктор наук, ученый вынужден работать на нескольких предприятиях или в вузах. Если члены РАН, АН РТ, АН Башкортостана, Якутии получают соответствующие стипендии, они еще как-то поддержаны Правительством РФ. А иные? На сегодня в РФ насчитывается 30 тыс. докторов наук. Возникает вопрос – докторов у нас много, а много ли ученых? Ученых, которые имеют научные школы, воспитали своих докторов и кандидатов наук? Их, может быть, около 30–40%. Докторские диссертации защищают, чтобы получить степень доктора наук, затем успокаиваются и больше их не слышно и не видно, они занимают соответствующие должности, руководят коллективом и на этом – все.

Здесь говорили о возрастном цензе, да, это правильно. Но чтобы членами академии были молодые кадры, они должны созреть. Грош цена тем докторам наук, которые не воспитали хотя бы 5 кандидатов наук. Необходимо, чтобы достижения доктора наук были востребованы на производстве. Иногда ко мне приходят доктора наук и говорят: «Позвольте познакомиться», а я говорю: «Доктор каких наук?», отвечают: «Педагогических». Задаю следующий вопрос: «А где ваша разработка применяется или используется?». Когда я выходил на защиту своей докторской диссертации, доля экономического эффекта, которая приходилась на меня, была 1,5 млн руб. (советских), это были большие деньги. А нынче? Выходят на защиту докторской диссертации, даже не имея акта внедрения, который подтвержден соответствующими экономическими расчетами. Факт? Да. Спрашивается, как же их поддерживать? Ведь они такую же заработную плату получают, как все доктора наук. А мы должны идти вперед, к прогрессу. Дай бог, чтобы молодежь, которую мы сейчас готовим, имела востребованные разработки не только в РФ, но и за рубежом. Чтобы полученные ими патенты внедрялись в промышленность. Чтобы их достижения способствовали повышению культурного и духовного уровня нашего города!”.

Ф.М. Газизов, заместитель генерально-го директора по науке Научно-технического центра Федерального государственного унитарного предприятия «Авангард» (Республики Башкортостан), доктор технических наук, профессор, почетный академик АН РБ:

«Ученые Республики Башкортостан, так же, как и ученые родного мне Татарстана, неплохо поработали в минувшем году. Есть хорошие результаты по всем направлениям научно-исследовательской деятельности, причем оцениваются они строго в соответствии с вопросом: «Что дала Академия наук народному хозяйству республики?». И здесь требуется четко выдерживать универсальную цепочку результативной работы: фундаментальная наука – прикладная наука – производство. Несоблюдение этого принципа приводит к провалу в экономике и по всем другим направлениям.

Башкортостан обладает значительным научным и научно-техническим потенциалом. Научные исследования ведутся в 14 НИИ академического профиля, 24 отраслевых НИИ, 13 конструкторских бюро, в научно-исследовательских подразделениях 10 вузов, 28 проектных институтов и 11 промышленных предприятий, в которых работает около 5 тысяч научных работников.

На фоне многопрофильной промышленности и сельского хозяйства доминирует в Башкирии все-таки нефтехимическая отрасль. Это единственный регион в Российской Федерации (так же, как раньше и в СССР), где сконцентрирована вся нефтяная наука, вся структура нефтяного производства, включая геологию.

Естественно, вокруг «нефтяного котла» объединились и основные научные кадры республики. Это, с одной стороны, хорошо. Но с другой – плохо. Ведь нефть-то кончается. В то же время в Республике Башкортостан широко развиты отрасли по переработке минерального сырья, среди них такие предприятия, как Стерлитамакское ОАО «Сода», Учалинский ГОК, Башкирский медно-серный комбинат, Мелеузовское ОАО «Минудобрения», Туймазинский завод технического углерода, Уфимский завод стекловолокна, Ишимбайский завод катализаторов и др., всего более 60 предприятий.

К сожалению, проблемы добычи и переработки минерального сырья республиканской академической наукой не «охвачены», нет ни одного научного учреждения по направлению неорганической химии, да собственно в Башкортостане отсутствует и докторский корпус по этой специальности. В вузах также не готовятся инженерные кадры-неорганики.

А у вас, в Казани, имеется мощная школа химиков-неоргаников. Почему же нельзя открыть сквозную тематику по проблеме минерального сырья и привлечь ученых-неоргаников Татарстана к этим проблемам? Они ведь очень важные, большие, архиинтересные, и здесь непочтатый край работы для ученых, конструкторов и инженеров.

Вот некоторые примеры. Только горнодобывающие компании ежегодно перерабатывают около 10 млн тонн полезных ископаемых, после извлечения из которых медных и цинковых концентратов горная масса выбрасывается в отвал в виде вскрышных пород, которых накоплено в зоне деятельности предприятий горнодобывающей и горноперерабатывающей промышленности по состоянию на 01.01.2003 более 1 млрд тонн; хвостов обогащения – более 78 млн тонн.

А ведь в этих отходах содержится практически вся таблица Менделеева. Среднегодовой объем образования отходов горнодобывающей и горноперерабатывающей отраслей составляет более 11 млн тонн, из них 43% приходится на долю хвостов обогащения, 44% – на долю вскрышных пород. Уровень переработки данных отходов весьма низкий – всего 21%!

Так, в составе хвостов обогащения медно-колчеданных руд в Учалах и в Сибее имеются: серебро – 11,6–19,19 г/т; золото – 1,1–1,85 г/т; железо – 30,03%; медь – 0,2–0,31%; цинк – 0,24–0,6%; сера – 32,23–35,9%; селен – 0,00084%; теллур – 0,00057%; кобальт – 0,0003%; германий – 0,0002%; индий – 0,00037%; галлий – 0,0128%; кадмий – 0,02631%, а также таллий, молибден, мышьяк, свинец, висмут, сурьма. Содержание драгоценных металлов и редкоземельных элементов в так называемых шахтных и подотвальных водах еще выше.

Сегодня в Республике Башкортостан сложилась довольно сложная ситуация: карьерная добыча минеральных руд открытым способом практически закончилась, требуется рекультивация земель, т.е. нужно отходы производства обратно засыпать в карьеры глубиной 400–500 м и диаметром 4–5 км. Мне представляется «засыпку» карьера организовать, пропуская отходы через каскад обогатительных фабрик, последовательно извлекая драгоценные металлы и редкоземельные элементы. А для этого, естественно, требуется разработка современных технологий на базе глубоких научных исследований.

Перед учеными-неорганиками наши горнодобывающие и горноперерабатывающие предприятия сформулировали следующие

проблемы (причем они готовы финансировать эти работы):

- усовершенствование технологии переработки хвостов обогащения и вскрышных пород на Башкирском медно-серном и Учалинском горно-обогатительном комбинатах с получением драгоценных и редких металлов;

- усовершенствование технологии производства кальцинированной соды на Стерлитамакском ОАО «Сода» с разработкой безотходного способа производства;

- разработка технологии переработки твердых карбонатных отходов производства кальцинированной соды на полезную продукцию;

- разработка технологии переработки жидких кальций-натрий-хлоридсодержащих отходов производства кальцинированной соды на полезную продукцию;

- разработка технологии переработки твердых фосфогипсовых отходов Мелеузовского ОАО «Минудобрения» на полезную продукцию;

- разработка технологии переработки твердых пиритных огарков Мелеузовского ОАО «Минудобрения» на полезную продукцию;

- разработка технологий по замене асбеста в производстве кровельных материалов на Стерлитамакском ОАО «Сода» и Учалинском ОАО «Кровля»;

- разработка технологий по переработке отходов в стекольной и электроламповой промышленности республики с усовершенствованием производства стекла и повышения КПД печей;

- разработка новой технологии производства цеолита на Ишимбайском заводе катализаторов;

- разработка технологий по переработке твердых и жидких отходов производства катализаторов на Ишимбайском заводе катализаторов;

- разработка нового способа производства карбоната бария для радиоэлектронной промышленности из сульфида бария на Стерлитамакском ОАО «Сода»;

- разработка эффективного способа производства диоксида кремния и наполнителей для производства автомобильных шин на Стерлитамакском ОАО «Сода»;

- разработка эффективных технологий для производства белых и цветных цементов на Стерлитамакском ОАО «Сода»;

- разработка технологий по переработке отходов машиностроительной промышленности (литейное и гальваническое производство);

- разработка эффективных технологий по переработке и утилизации отходов: стеклобоя, макулатуры, древесных отходов, из-

ношенных шин, упаковочных материалов, бутылок и т.п., отходов жизнедеятельности человека;

- разработка эффективных технологий по созданию новых химических реагентов для флотации руд и пород;

- разработка экспресс-методов анализа и контроля технологических процессов для всех видов производств переработки минерального сырья.

Опыт организации творческого сотрудничества ученых двух братских республик у нас имеется. Это было в конце 80-х годов прошлого века. Так, совместным приказом ректора КХТИ П.А.Кирпичникова и директора Стерлитамакского завода «Авангард» Г.А.Иванова была создана базовая научно-исследовательская лаборатория (БНИЛ) промышленной экологии и химической технологии, разработана сквозная тематика, к которой были привлечены кафедры КХТИ, профессора Ф.П.Мадякин, А.В.Косточко, А.Ф.Махоткин, А.В.Александров, И.Ф.Фалыхов, А.Г.Лиакумович, С.Г.Фридлянд и другие. Такая инициативная работа ученых и предприятия ректором института академиком С.Г.Дьяконовым поддерживается и сейчас.

В результате были решены экологические проблемы порохового завода и ряда химических производств города Стерлитамака. Одна из работ экологического направления была отмечена Государственной премией СССР в области науки и техники в 1991 году, в составе лауреатов были и ученые Казани. Такая плодотворная совместная работа позволила нам более подготовленными подойти и к проблеме конверсии боеприпасной отрасли страны.

Как известно, значительный интеллектуальный и научно-технический потенциал страны, сконцентрированный в основном в военно-промышленном комплексе, в связи с объявлением конверсии в одночасье оказался невостребованным: предприятия и научные учреждения оборонного комплекса разрушаются, уходят кадры высочайшей квалификации. Конверсия требует огромных капитальных вложений, а необходимых средств в России нет.

20 марта 1992 года Президентом Российской Федерации был подписан Закон «О конверсии оборонной промышленности РФ», гарантирующий защиту «оборонщиков» в условиях рыночных отношений. Однако и сегодня предприятия оборонного комплекса не получают никакой поддержки от государства.

В этих условиях научно-технический состав институтов и предприятий оборонного комплекса совместно с учеными родственных вузов в инициативном порядке

интенсивно работают по разработке технологий использования конденсированных энергетических систем в народном хозяйстве. Родилось новое научное направление в области специальной химии для целей народного хозяйства и оно оказалось весьма наукоемким.

Ученые Стерлитамака, Казани и Академии наук Башкортостана не растерялись: были разработаны концепция конверсии порохового производства, механизм ее реализации с акцентом на утилизацию освобождаемых при раснаряжении ненужных боеприпасов, оставшихся на конец Второй мировой войны в количестве 1,6 млн. тонн. По сути дела рождается новая самостоятельная отрасль народного хозяйства – промышленность утилизации боеприпасов, порохов и взрывчатых веществ.

В короткие сроки нами разработаны и получены разрешения Госгортехнадзора России (конечный юридический документ) на право производства и применения на всей территории России 6 видов взрывчатых материалов, которые выпускаются серийно.

Несколько слов о проблемах оживления нефтедобывающих скважин. Дело в том, что в настоящее время большое количество нефтяных скважин отработало свой ресурс и выведено из эксплуатации (в Сибири, например, более 50% скважин). Немалое количество простаивающих скважин и в других регионах, в том числе и в Башкортостане и Татарстане. Актуальность проблемы оживления бездействующих скважин не вызывает сомнений. Проблема эта комплексная, интегрирующая усилия геологов, геофизиков, химиков, физиков и даже прибор- и машиностроителей.

Оживление скважин до уровня потенциальных дебитов – дело не новое; разработан ряд методов воздействия на призабойную зону пласта, таких как гидроразрыв с помощью комплекса специального оборудования, кислотная обработка скважин, обработка поверхностно-активными веществами, полимерами, перегретым паром, термомеханическая обработка, термогазохимическое воздействие на пласт с помощью пороховых газогенераторов мгновенного действия (АДС), разрушающих, кстати, обсадные трубы, и т.д. По сравнению с указанными наш метод обработки пороховыми газогенераторами ЗГРП 01–1 является практически универсальным, т.к. объединяет в себе особенности механических, химических, тепловых и физических методов и обладает рядом достоинств: простота технологии, возможность применения в труднодоступных регионах, включая районы Крайнего Севера, низкая стоимость обработки.

Всего обработано уже более 500 скважин на месторождениях Западной Сибири, Башкортостана, Татарстана, Самарской и Пермской областей. Сегодня нефтяники эти заряды ЗГРП 01–1 берут небольшими партиями. Видно, наше государство устраивает добыча нефти в 2 тонны в год на душу населения, в то время как Саудовская Аравия и Норвегия добывают по 40 тонн, даже Англия – 3 тонны. Если считается, что запасов нефти на планете осталось на 30–40 лет, то что же будет через 10–15 лет? А если учесть возможность понижения стоимости нефти на мировом рынке? Конечно, все «прибегут» к нам за термогазогенераторами. В этой связи напрашивается решение – объединить усилия двух республик в создании индустрии оживления нефтедобывающих скважин, ведь в этой области есть солидный научно-конструкторский задел в компании профессора И.Ф.Садыкова в КХТИ.

Да и по другим глобальным научным направлениям, решающим масштабные научно-хозяйственные проблемы, нам, ученым двух академий, есть необходимость объединиться. А пороховикам двух крупнейших предприятий – заводов имени В.И. Ленина и «Авангард» – надо объединиться вокруг ученых первого факультета КХТИ для решения задач конверсионных проблем.

Вот основные из них:

- создание новых, экологически чистых, безопасных в эксплуатации промышленных взрывчатых веществ для горнорудной и нефтегазодобывающей промышленности;
- создание экологически чистых ракетных топлив и кристаллизующихся составов для градобойных ракетных систем;
- разработка эффективных способов получения технических детонационных алмазов. Создание оптимальных составов взрывчатых веществ на конверсионной основе для синтеза алмазных технических порошков;
- разработка рецептуры и технологии изготовления взрывчатых материалов с регулируемой скоростью детонации для обработки технологии изготовления биметаллов сложной конфигурации (сварка взрывом), например, лопаток ротора авиационных двигателей;
- разработка ряда пороховых газогенераторов для нужд народного хозяйства (пожаротушащие системы, управление задвижками магистральных продуктопроводов и т.д.).

Это неполный перечень научных направлений в области использования утилизируемых боеприпасов. В заключение хочется отметить, что военная наука всегда была

затратной, поэтому она может быть у государства или любимым детищем, или забытым пасынком. В годы холодной войны государство на военную науку (любимое детище) денег не жалело, в результате на складах и в арсеналах скопилось колоссальное количество материальных ценностей, а на полках – уникальные научные разработки. Сегодня требуется, чтобы наши усилия были направлены, прежде всего, на превращение важнейших разработок в товар, с использованием военных материалов в новое качество”.

В.В. Ефимов, председатель Президиума Ульяновского регионального отделения АН РТ, академик АН РТ:

“Отчетный доклад Президиума о работе в минувшем году показывает, что академия сделала шаг вперед по пути повышения научного вклада в экономику республики. Очень хорошо, что эта динамика непрерывна, причем с увеличением темпов и результативности научных исследований. Учитывая лимит времени, я не буду говорить о тех проблемах, которые имеют место у нас в Ульяновской области, хотел бы несколько слов сказать по поводу Программы инновационной деятельности. Разработка этой программы показывает, во сколько раз Татарстан опережает многие субъекты РФ в вопросах развития науки. Кто у нас сегодня в РФ генерирует идеи? Академии наук, НИИ, ВУЗы, КБ. Кто генерирует идеи за рубежом? Предприятия и концерны. Кто у нас внедряет эти идеи? Предприятия. А за рубежом – фирмы, корпорации, концерны. Что дает такое перемещение? Если идея возникает на фирме, то она реализуется быстрее, чем, если она возникает в другом месте. Вот где выигрывают ведущие западные фирмы. Нам необходимо, чтобы наши идеи возникали не в ВУЗе, не в Академии наук, а на фирме. Тогда возможность их реализации увеличится.

Проблема заключается в том, что, если я высказываю идею в ВУЗе, то я живу проблемами ВУЗа, но мои проблемы не интересуют предприятия. Если я не буду работать на предприятии, я не буду знать его проблемы. Значит, если я умный человек, то должен высказывать ту идею, которая волнует данное предприятие. Поэтому механизм реализации инноваций, который показал С.Г.Дьяконов, считаю наиболее правильным и очень хорошо, что эта инновационная программа рассматривает правовое закрепление данного факта. Я был в Америке, в Берлинском университете и обратил внимание на то, что треть всего бюджета университета складывается из поступлений фирм, которые берут выпускников

этого университета и потом распределяют у себя. В этом случае выпускник живет проблемами данной фирмы, данного предприятия и генерирует их идеи. У нас же ВУЗы оторваны от предприятий. Если концепция, которая выдвинута АН РТ, будет реализована, то это даст большой толчок новому движению ВУЗов, уменьшит коррупцию, изменит систему распределения, изменит содержание программ, которые имеют место в ВУЗе.

Я целиком поддерживаю эту программу и мы попробуем адаптировать ее к ульяновским условиям”.

Н.М.Валеев, и.о.академика-секретаря Отделения гуманитарных наук АН РТ, член-корреспондент:

«Уважаемые члены АН РТ!

Уважаемые гости и коллеги!

Подводя итоги прошедшего года, можно отметить целый ряд несомненных достижений и успехов ученых-гуманитариев, которые работали с учетом задач, определенных предыдущим Общим собранием АН РТ и в соответствии с планом, утвержденным гуманитарным отделением. Поскольку основные научные итоги 2003 года обстоятельно изложены в докладе президента Академии наук Татарстана М.Х. Хасанова, я хотел бы остановиться лишь на некоторых приоритетных направлениях гуманитарных исследований на современном этапе.

В выработке новых подходов к осмыслению истории татарского народа значительных успехов достигли ученые-историки. Именно они были заложены в фундаментальное исследование «Татарь», удостоенное в этом году Государственной премии Республики Татарстан. Пользуясь случаем, от всей души поздравляю не только лауреатов Государственной премии, но и всех ученых, внесших свой вклад в успех этого труда. Опубликованный в издательстве «Наука» в серии «Народы и культуры России», по единодушному мнению ведущих российских этнологов, наш том выгодно отличается от других книг серии концептуальностью и новизной подходов. Его по праву можно назвать не просто исследованием по традиционной этнографии, но и этнокультурологическим исследованием. Столь же основательным и значимым для российской науки является издание первого тома «Истории татар». Появление этих работ показывает, что наши историки не только плодотворно прорабатывают различные этапы истории татарского народа, но и делают весомую заявку на создание обобщающих трудов, на выработку современного взгляда на прошлое нашего народа и его

культуры, в контексте тюркской и мусульманской цивилизации.

Заметных успехов достигли в последние годы исламоведческие исследования. Ученые активно изучают и публикуют обширное богословское наследие. А по изданию коллективной монографии «Ислам и мусульманская культура в Среднем Поволжье: история и современность», в написании которой принимали участие около двух десятков авторов, можно судить о том, что в этой сфере накоплен значительный интеллектуальный багаж, обозначены новые методологические подходы и, самое главное, имеются молодые и перспективные ученые.

В области филологических наук в рамках реализации закона о государственных языках продолжалась работа по созданию целого ряда татарско-русских и русско-татарских словарей по различным отраслям производства, здравоохранения, административного управления, над диалектологическим атласом татарского языка. В настоящее время производится сбор материала в западносибирском ареале распространения татарского языка. Ведутся актуальные исследования по изучению письменного наследия татарского народа, идет плановая подготовка к публикации собраний сочинений классиков татарской литературы. Продолжается изучение и систематизация фольклорного наследия татарского народа, в том числе и совместно с институтами РАН. Языковедческие исследования последних лет радуют своим разнообразием. Много сделано по изучению истории татарского языка, по выявлению его лексического богатства, изданию целого ряда словарей. Но, мне кажется, несмотря на заметные успехи, мы с каждым днем все больше осознаем потребность в принципиальном обновлении фундаментальных двуязычных, этимологических, толковых словарей и других справочных изданий.

Одним из приоритетных направлений деятельности Отделения гуманитарных наук, безусловно, является издание результатов своих научных исследований. Для гуманитариев это действительно чрезвычайно важно, поскольку именно через публикации, через Слово можно судить о нашей профессиональной деятельности, о достижениях, перспективах развития и проблемах в сфере гуманитарных наук. В отчетном году мы добились заметных успехов. Всего ученые отделения издали около 70 научных монографий и сборников научных статей, учебников и пособий. Нельзя не порадоваться тому, что ученые-гуманитарии все больше внимания уделяют разработке новых методологических подходов в исследовании различных аспектов истории и духов-

ной культуры татарского народа, ищут и находят оригинальные пути изысканий на стыке различных наук. Как образец этих поисков можно указать на интересный сборник «Археология и естественные науки Татарстана», подготовленный как междисциплинарное исследование, демонстрирующее успешное внедрение естественнонаучных методов в гуманитарные исследования.

Сказанное становится законным поводом для гордости и оптимизма. Тем не менее анализ появившихся в последние годы исследований по гуманитарным направлениям наводит и на определенные размышления. К сожалению, до сих пор нет серьезных исследований татарстанских авторов по обобщению огромного археологического материала, имеющего отношение к различным регионам нашей республики, ученые заметно меньше стали уделять внимания публикации первичных фактов – материалов археологических раскопок и исследований. Остается слабым звеном изучение истории татарских ханств, особенно Казанского ханства, до сих пор мало внимания уделяется таким важным для этнической и политической истории народа периодам, как XVI–XVIII века, заметно снизилось качество изучения советского периода, практически нет исследований о группах татар, компактно проживающих в других регионах России и СНГ, и т.д.

Наши литературоведы также плодотворно работают по освещению различных аспектов и периодов истории татарской литературы. Тем не менее я не могу сказать, что в этой области произошел методологический прорыв.

Все это заставляет ставить вопрос о подготовке новой комплексной программы по изучению истории и культуры народов Татарстана и татарского народа, тем более, что прежняя программа в будущем году завершается. В соответствии с новыми задачами в ней необходимо основное внимание уделить изданию источников по истории татарского народа и обобщающих работ по истории, языку и культуре татарского народа и народов Татарстана.

Необходимо возобновить практику регулярных научных отчетов деятельности академических институтов на заседаниях нашего отделения, с тем, чтобы «избавляться от мелкотемья и слишком общей, неконкретной формулировки проблем» в области гуманитарных наук.

Для реализации этих и других масштабных задач, стоящих перед учеными-гуманитариями, необходимо четче определиться в приоритетных направлениях гуманитарных наук в Татарстане, которые должны быть обсуждены и в институтах, и в ОГН и рассмотрены на Президиуме АНТ.

Возможно, требует корректировки и сама структура деятельности гуманитарных институтов. Назрела необходимость более тесной координации деятельности Академии наук с вузами республики, организации активной работы с молодыми учеными в виде постоянно действующих семинаров и лекций с привлечением ведущих специалистов Казани и других научных центров РТ и РФ.

Особо важной задачей является воспитание кадров высшей квалификации и омоложение состава нашего отделения, в первую очередь, за счет открытия вакансий по наиболее перспективным отраслям гуманитарной науки. Работа с молодыми учеными является, вне всякого сомнения, одной из приоритетных задач для АН РТ в целом и для гуманитарного отделения в том числе. Об этом мы говорили неоднократно, но пока кардинальных изменений не произошло, а недоработки приобретают хронический характер. Для принципиально нового подхода к решению этой поистине застарелой проблемы необходимо, но нашему мне-

нию, комплексно решить три задачи. Кардинально изменить саму систему определения приоритетных направлений в науке, нацеливая молодых ученых не на сиюминутные и мелкие темы, а на перспективные исследования. Необходимо изменить научно-организационную практику в наших институтах, смелее доверяя молодым ответственные должности, установив жесткий возрастной ценз для занятия различных должностей в наших институтах. И, наконец, мы не сможем добиться притока молодых перспективных ученых в науку, если не сможем заметно улучшить их жилищные и социально-бытовые условия. Все эти проблемы становятся все более насущно необходимыми, ибо от их решения зависит будущее нашей науки.

В заключение хочется высказать пожелание ученым республики, чтобы имеющийся немалый научный потенциал каждым был использован с наибольшей отдачей и продуктивностью, чтобы наш труд был востребован и признан обществом.

Желаю вам успехов и новых открытий!..

ПОСТАНОВЛЕНИЕ ГОДИЧНОГО ОБЩЕГО СОБРАНИЯ АКАДЕМИИ НАУК РЕСПУБЛИКИ ТАТАРСТАН

Заслушав и обсудив доклады президента АН РТ академика М.Х.Хасанова «Об основных итогах деятельности Академии наук Республики Татарстан за 2003 год и очередных задачах» и главного ученого секретаря АН РТ академика И.Б.Хайбуллина «О выполнении решений Общих собраний и Президиума Академии наук Республики Татарстан в 2003 году», Общее собрание АН РТ отмечает, что в отчетный год творческая активность и усилия членов академии, ученых и сотрудников ее структурных подразделений, Президиума АН РТ были направлены на интеграцию и консолидацию всего научного потенциала республики, на координацию деятельности научных организаций и творческих коллективов при реализации планов приоритетных фундаментальных и прикладных исследований, развитие и укрепление академической структуры, ее кадрового потенциала, материально-технической и информационной базы и подготовку научной смены.

Важной примечательной особенностью деятельности Академии наук в истекшем году явилось то, что она прошла под знаком решения крупной государственной задачи, поставленной Президентом РТ перед научным сообществом республики и направленной на разработку совместно с Минэкономпромом и другими министерствами и ведомствами Программы развития инновационной деятельности РТ с целью выпуска конкурентоспособной наукоемкой продукции, создания принципиально новых высоких технологий в приоритетных отраслях экономики. Такая плодотворная и масштабная деятельность дополнительно усилила тенденцию стабильного роста роли, участия и авторитета АН РТ во всех сферах материальной и духовной жизни республики и, в первую очередь, в разработках и практической реализации крупных государственных программ, создающих основу для динамичного развития народного хозяйства.

В отчетный период продолжался процесс укрепления союза науки и производства. Наши ученые и специалисты обеспечивали научное и технологическое сопровождение создания и введения в строй предприятий по производству полистирола, синтетических моторных масел, первой очереди Нижнекамского нефтеперерабатывающего завода, который признан одним из самых технологичных и эффективных нефтеперерабатывающих предприятий России. Эти показатели являются не только яркой иллюстрацией роста экономики республики, но и стали заметными достижениями современной научно-технической мысли.

Члены и сотрудники академии активно работали в аграрном секторе экономики и внесли весомый вклад в обеспечение продовольственной безопасности республики, способствовали тому, что Татарстан сегодня является крупнейшим производителем сельскохозяйственной продукции и уже несколько лет стабильно обеспечивает валовой сбор зерна на уровне 5 млн т.

В прошедшем году заметно выросло количество хозяйственных работ, выполненных в подразделениях АН РТ, – их общий объем достиг почти 11 млн рублей. Непосредственно под руководством членов академии реализовано еще 40 хозяйственных работ на общую сумму 33,5 млн рублей. В структурных подразделениях АН РТ и по темам, финансируемым АН РТ, получено 73 патента и лицензии, выполнено 15 творческих внедрений. Общий экономический эффект от результатов внедрения научных разработок членов академии наук в различные отрасли экономики составил более одного миллиарда рублей.

Столь же существен вклад ученых АН РТ в развитие духовной жизни республики. Они активно участвовали в реализации многих крупных социально-экономических, научно-образовательных и культурных программ. Издан первый в истории Татарстана энциклопедический словарь на татарском языке и первый том Татарской энциклопедии. Издана трехтомная академическая грамматика, завершена работа над двухтомной академической историей татарской литературы. Издан «Историко-этнографический атлас татарского народа». Высокой государственной оценки была удостоена коллективная монография «Татары». В 2003 г. ей была присуждена Государственная премия РТ. Хорошим результатом является

подготовленный и изданный в 2003 г. большой труд по истории города Альметьевска, посвященный 50-летию нефтяной столицы Татарстана. В Институте истории им. Ш.Марджани совместно с Президиумом Академии наук Татарстана создан и активно действует интернет-сайт «Тюрко-татарский мир», где представлена разнообразная информация по всему спектру гуманитарных исследований, проводящихся в республике.

По результатам научных исследований ученых академии, выполненных в рамках более 630 проектов по 411 темам, опубликовано в центральных и зарубежных журналах более 1430 статей, издано 180 монографий и сборников, сделаны доклады на 23 международных, 19 Всероссийских конференциях, защищены в институтах АН РТ и под руководством членов АН РТ 11 докторских и 102 кандидатских диссертаций.

В истекшем году продолжался процесс совершенствования организационной структуры академии. Созданы два новых совместных научно-исследовательских центра: с КГУ – «Культурное наследие и информационные технологии», с ФНПЦ «Радиоэлектроника» – «Радиоэлектронные системы и информационные технологии»; постановлением Кабинета Министров РТ образована хозрасчетная лаборатория агроэкологических проблем АН РТ, в аппарате Президиума АН РТ создан инновационный отдел.

Как всегда активно выполнялись совместные с научными организациями ближнего и дальнего зарубежья проекты, организовывались и проводились научные форумы. АН РТ приняла 246 иностранных ученых, а с целью реализации совместных научно-исследовательских проектов 64 ученых Татарстана выезжали в зарубежные научные командировки. Количество заключенных договоров и соглашений АН РТ с зарубежными партнерами возросло до 31.

Вместе с тем Общее собрание отмечает, что из-за ограниченности финансовых ресурсов и штатов ряд ранее принятых предыдущими Общими собраниями решений Президиуму АН РТ не удалось выполнить. В частности, не создан Пресс-центр при Президиуме АН РТ, нет реального продвижения в вопросе реализации института иностранных членов АН РТ, не оформлена организационно лаборатория астрофизики, до сих пор не налажено тесное и регулярное взаимодействие с пред-

ставительствами Татарстана при решении вопросов научно-технического сотрудничества АН РТ с соответствующими организациями стран дальнего и ближнего зарубежья, не решен вопрос обеспечения жильем аспирантов и молодых ученых республики.

Годичное общее собрание Академии наук Республики Татарстан постановляет:

1. Деятельность Президиума АН РТ за отчетный год считать удовлетворительной.

2. Для решения главной задачи, поставленной руководством республики перед научным сообществом, – эффективного научного обеспечения экономического и социального развития Татарстана, считать в 2004 году приоритетными следующие направления деятельности Академии наук Республики Татарстан:

– расширение и углубление фундаментальных и прикладных исследований с учетом последних достижений мировой науки с целью создания прочной научной базы для интенсивной крупномасштабной инновационной деятельности по всему фронту экономического развития республики;

– научно-методическое обеспечение и непосредственное, активное, в тесном взаимодействии с ключевыми отраслями экономики участие в реализации Программы развития инновационной деятельности в Республике Татарстан на 2004–2010 годы;

– расширение и активизация сотрудничества академии, ее ученых с ведущими отраслями экономики, образования, культуры;

– расширение и углубление интеграции АН РТ с вузами республики, в особенности с КГУ, в научной, образовательной и инновационной сферах деятельности;

– дальнейшее развитие взаимодействия АН РТ с РАН, и в первую очередь с КНЦ РАН, а также с отраслевыми академиями (РАМН, РАСХН, РАО, РААСН);

– обеспечение перехода на новый уровень развития научно-методического руководства академии отраслевыми институтами и научно-производственными структурами республики.

3. Творческие усилия и научный поиск ученых и сотрудников АН РТ сконцентрировать на следующих научных направлениях и темах:

– *в сфере гуманитарных и социально-экономических наук* – интенсифика-

ция и расширение спектра исследований по проблемам государственного, экономического, национального, общественного развития Татарстана и РФ в целом; углубление исследований в области федерализма и регионалистики; аналитическая прогностическая оценка политико-правовых и социально-экономических процессов в стране; для решения комплексных задач создать проблемные подразделения, научные центры, лаборатории; значительное расширение деятельности в изучении, пропаганде и сохранении культурно-исторических ценностей татарского народа; создание современной информационно-аналитической базы по освещению и анализу исторического прошлого татарского народа на территории РФ, стран зарубежья на принципах оперативной и достоверной подачи материала, а также создание банка данных об ученых, работающих в области татароведения; унификация системы образования, анализ глобальных изменений, выработка совместно с Министерством образования РТ пакета рекомендаций по повышению уровня образования в нашей республике; написание учебников и учебных пособий для высшего образования на татарском языке; создание необходимых условий широкого проникновения в гуманитарную науку инновационных идей, внедрение новых подходов к формам и методам научных изысканий, резкое повышение уровня компьютеризации исследовательских процессов и т.д.; научно-методическое обеспечение коммерциализации научных знаний; исследования проблем интеллектуального потенциала РТ; координация взаимосвязей тематики НИР и научно-организационных мероприятий ИСЭПН и научных советов по вопросам инновационной деятельности РТ; корректировка вопросов содержания и структуры НИР подразделений с точки зрения эффективного использования бюджетных средств и кадрового потенциала; научное обеспечение юбилейных программ по 200-летию КГУ и 1000-летию г. Казани;

– *в сфере медико-биологических наук и экологии* – профилактика и снижение заболеваемости и смертности населения; повышение эффективности диагностики и лечения болезней; продолжение исследований в области генной инженерии, молекулярной биологии, стрессологии, биотехнологии, нейробиологии; повышение результативности и конкурентоспособности охраны и укрепления здоровья насе-

ления; объединение усилий всех специалистов и медиков в рамках единой здравоохранительной теории и практики; переход системы здравоохранения на инновационные рельсы; совершенствование научно-методических подходов к определению предрасположенности территорий к проявлению чрезвычайных экологических ситуаций; разработка научно-методических основ мониторинга растений и непромысловых групп животных, а также экологического нормирования; развитие сети особо охраняемых природных территорий и формирование эколого-обеспечивающего каркаса республики; регулярное снабжение органов государственной власти информационно-аналитическими материалами прогнозного характера в области экологии; завершение фундаментальных работ по подготовке и изданию «Экологического атласа Республики Татарстан»;

– **в области сельскохозяйственных наук** – повышение эффективности агропромышленного производства, снижение себестоимости сельхозпродукции, повышение ее рентабельности и конкурентоспособности, развитие перспективных исследований по созданию научных основ устойчивого развития гарантированного сельхозпроизводства, обеспечение продовольственной безопасности республики; разработать совместно с МСХП РТ научно обоснованную систему государственного регулирования развития АПК, предусматривающую устранение диспаритета цен на промышленную и сельскохозяйственную продукцию, разработку научно обоснованной финансовой политики государства, снижение удельного веса импортных продуктов питания, повышение уровня оплаты труда и платежеспособного спроса сельского населения; выработка инновационных технологий для обеспечения производства экологически безопасной сельскохозяйственной продукции; в тесном сотрудничестве с Минсельхозпродом учредить агротехнологические полисы, где были бы созданы благоприятные условия для внедрения инновационных проектов;

– **в области точных и технических наук** – фундаментальные проблемы математики, механико-математическое обеспечение конструкторских проблем машиностроения, гидромеханика, информационные технологии; разработка новых лазерных, ионно-лучевых и плазменных способов управления свойствами конструкци-

онных, полупроводниковых и полимерных материалов; создание новых материалов, веществ, приборов, установок, элементной базы микроэлектроники, нанoeлектроники, вычислительной техники, особенно квантовых компьютеров, радиотехники; проведение всесторонних фундаментальных и прикладных исследований по методу разветвленно-горизонтальных скважин и выработка рекомендаций для дальнейшего внедрения полученных результатов в промышленные и в другие разрабатываемые точки по нашей республике и в стране в целом; исследование проблемы фильтрации флюидов; совершенствование и разработка новых высокоэффективных ресурсо-, энергосберегающих технологий химической, нефтехимической и нефтедобывающей промышленности; разработка технологии для увеличения нефтеотдачи пласта эксплуатируемых месторождений, гомогенных и гетерогенных катализаторов для очистки углеводородного сырья, газов, топлив и сточных вод от сернистых соединений; создание новых супрамолекулярных каталитических систем, синтез ранее неизвестных классов органических веществ.

4. В целях безусловного выполнения задач, поставленных перед АН РТ на текущий и ближайший годы «Программой развития инновационной деятельности в РТ на 2004–2010 годы»:

– всем отделениям, институтам, центрам и научным советам АН РТ провести в марте этого года научно-практические сессии с обсуждением вытекающих из этой «Программы...» задач и составить календарные планы их реализации;

– руководству АН РТ с целью дальнейшей активизации и повышения результативности инновационной деятельности Академии наук осуществить в 3-месячный срок необходимую структурную реорганизацию научно-исследовательских институтов, научных центров, лабораторий и аппарата Президиума АН РТ;

– Президиуму АН РТ в апреле рассмотреть и утвердить сводный план Академии наук Республики Татарстан по научному обеспечению инновационного развития Татарстана, а также по непосредственному участию ученых в инновационных процессах;

– Президиуму обеспечить регулярное проведение совместных заседаний рабочих органов академии и министерств, формирование на период выполнения

срочного задания новых совместных творческих групп, лабораторий на бюджетной или хозрасчетной основе, делегирование представителей АН РТ и министерств в рабочие органы и комиссии сотрудничающих сторон.

5. Всем отделениям и научным подразделениям академии конкретизировать взаимодействие с ведущими министерствами и ведомствами РТ по научному обеспечению их инновационных отраслевых программ, активно участвуя в их создании и выполнении на основе объединения интеллектуальных, материально-технических и финансовых возможностей сотрудничающих сторон, в организации и планировании работы технопарков, технополисов и агрополисов в городах и районах республики.

6. При выполнении в 2004 г. государственного заказа на проведение фундаментальных, прикладных, внедренческих исследований и разработок в рамках Программы развития приоритетных направлений науки в РТ на 2001–2005 годы, а также и иных целевых научно-технических программ предусматривать их координацию (согласование) с Программой инновационного развития Республики Татарстан.

7. Экспертному совету АН РТ и фонду НИОКР совместно с научно-организационным отделом и отделом внедрения и инновационной деятельности провести технологический аудит завершенных в рамках Программы развития приоритетных направлений науки в РТ и других целевых республиканских программ НИР с целью коммерциализации научных результатов, провести анализ по размерам грантов по крупным прикладным исследованиям, а также запланировать на 2004 г. реализацию инновационных проектов по конкретным заказным темам, актуальным для инновационно активных предприятий, отдавая приоритеты предприятиям-плательщикам в фонд НИОКР. Продолжить в 2004 г. оправдавшую себя практику целевого укрепления на конкурсной основе материально-технической базы структурных подразделений АН РТ, ведущих научных школ РФ и РТ, а также центров коллективного пользования, функционирующих на территории Татарстана.

8. Президиуму АН РТ организовать совместно с министерствами и ведомствами, фондом НИОКР разработку проекта

Программы развития приоритетных направлений науки в РТ на 2006–2010 годы.

9. Считать неотложной задачей Президиума АН РТ обеспечить совместно с Министерством по делам молодежи и спорту и с республиканским Советом молодежи утверждение Правительством РТ комплексной программы «Научная молодежь Татарстана», направленной на создание условий, способствующих отбору, поддержке в моральном и материальном планах талантливой молодежи, закреплению ее в сфере науки и последующему профессиональному росту, способствуя тем самым решению проблемы смены научных поколений.

10. Экспертному совету АН РТ и фонду НИОКР РТ при распределении и использовании средств на НИР установить ежегодные 15% квоты на поддержку проектов молодых ученых и специалистов республики.

11. Просить Кабинет Министров РТ при разработке системы ипотечного кредитования предусмотреть на 2005 г. строительство дома для молодых ученых и аспирантов.

12. В условиях существенного увеличения объемов работы издательства, возрастающих темпов развития информационных технологий, инноваций в области книгоиздания руководству АН РТ создать единую информационно-издательскую структуру для координации издательской деятельности АН РТ, ее структурных подразделений и для эффективного использования имеющихся материально-технических и кадровых ресурсов.

13. Для регулярного и оперативного информирования общественности республики и России в целом с результатами деятельности АН РТ и ее достижениями создать Пресс-центр АН РТ.

14. Президиуму и Отделениям АН РТ организовать и провести выборы новых членов АН РТ в полном соответствии с распоряжением КМ РТ № 1792-р от 3.12.03, уставными положениями АН РТ, не допуская при этом снижения требований, предъявляемых к кандидатам в члены АН РТ в части реально достигнутых ими результатов в науке, подготовке кадров и научно-организационной деятельности.

15. Президиуму АН РТ разработать план мероприятий по реализации принятого постановления годичного Общего собрания с указанием сроков и ответственных лиц.

ПОБЕДИТЕЛЯМ – ИМЕННЫЕ ПРЕМИИ И СТИПЕНДИИ

По традиции на годичном Общем собрании победителям конкурса, объявленного в 2003 году, были вручены именные премии Академии наук Республики Татарстан:

– **им. Х.Мушгари** (в области математики) – доктору физико-математических наук, профессору, зав. отделением математики НИИММ им. Чеботарева при КГУ Фариту Габидиновичу Авхадиеву, кандидату физико-математических наук, старшему научному сотруднику того же института Ильгизу Рифатовичу Каюмову и его коллеге, кандидату физико-математических наук Рустему Гумеровичу Салахутдинову за цикл работ «Точные оценки интегральных средних и их приложения к изопериметрическим проблемам»;

– **им. Г.Камая** (в области химии) – доктору химических наук, зав. лабораторией фосфорсодержащих аналогов природных соединений Института органической и физической химии им. А.Е.Арбузова Казанского научного центра РАН Миронову Владимиру Федоровичу за цикл работ «Реакции расширения пяти- и шестичленных гетероциклов, содержащих трех- и пятикоординированный атом фосфора как метод модификации природных гидроксикарбоновых кислот и полифенольных соединений».

Лауреатами **именных стипендий АН РТ**, вручаемых каждый семестр лучшим студентам вузов РТ, стали: А.Ф.Юсупов

– студент 4-го курса факультета татарской филологии и истории КГУ; А.М.Фатхиев – студент 4-го курса Татарского института содействия бизнесу; С.В.Нестеров – студент 2-го курса Казанского государственного технологического университета; Н.В.Олькова – студентка 5-го курса Казанского института легкой промышленности; Е.В.Климова – студентка 2-го курса Казанской государственной академии ветеринарной медицины.

Лауреатами премии **им. Шауката Таиповича Хабибуллина** среди студентов вузов г. Казани стали: И.Ш.Сайдашева – студентка 3-го курса физического факультета КГУ; Р.Ф.Хакимов – студент 3-го курса исторического факультета КГУ; Н.М.Урманчеева – студентка 4-го курса Казанского государственного технологического университета; Е.П.Хамдамов – студент 3-го курса Казанского государственного технического университета им. А.Н.Туполева; Э.Ф.Маннанова – студентка 5-го курса Казанского государственного медицинского университета (0,5 премии); Д.Т.Рашитова – студентка 5-го курса Казанской государственной академии ветеринарной медицины (0,5 премии).

Президиум и все собравшиеся горячими аплодисментами приветствовали победителей прошедших по линии Академии наук конкурсов, чьи имена теперь пополнили славный перечень лауреатов именных премий и стипендий.

С МЫСЛЮ О ВЕЧНОМ МИРЕ

12 февраля исполнилось 200 лет со дня смерти, а 22 апреля мы отметим 280 лет со дня рождения основоположника немецкой классической философии Иммануила Канта. Поэтому текущий год может по праву считаться годом Канта, когда к наследию гениального мыслителя проявляется повышенное внимание мировой общественности.

Иммануил Кант (1724–1804) меньше всего известен как социально-политический философ. Между тем цель, которую он ставил перед собой, на протяжении многих веков привлекает пристальное внимание. Кенигсбергский мыслитель сделал попытку указать пути и средства ликвидации войн и установления вечного мира на земле. Уже в XVIII веке, когда жил И. Кант, было известно, что человечество большую часть своей истории отвело войнам, уносящим нередко сотни тысяч жизней, разрушающим невосполнимые культурные ценности. Однако все рекомендации, направленные на установление вечного мира, ограничивались в основном моральным осуждением войн и лишь пополняли ряды сентиментальных утопий. Кант исходил из иных посылок. Он искренне и глубоко верил в справедливость, к которой, как он полагал, ведет неукоснительное соблюдение великого морального закона, названного им категорическим императивом: «Поступай только согласно такой максиме, руководствуясь которой ты в то же время можешь пожелать, чтобы она стала всеобщим законом» (Кант И. Соч.: В 6-ти т. Т.4. Ч.1. М., 1965. С.260). Максима есть всеобщее жизненное правило человека, его личный принцип воли. Моральный закон – это безусловный повелевающий долг, требования, которые общество предъявляет к человеку. Нравственный член общества принимает моральный закон в свою максиму и соотнобразует с ним мотивы своего поведения. Его жизненным принципом становится «я хочу, потому что я должен».

Кантовская этика долга своими корнями уходит в учения библейских пророков и восточных мудрецов, сведенные впоследствии под рубрику «Золотое правило нравственности». И сколько бы ни упрекали Канта в утопизме, формализме, антиисторизме и прочих смертных грехах, более продуманной, логически последовательной нравственной доктрины мир пока не знает. Более того, в ее свете выглядит реальной великая политическая задача – установление вечного и нерушимого мира между народами и государствами. Кант неоднократно затрагивает эту проблему, ей, в частности, посвящен философский очерк, который так и называется – «К вечному миру».

* * *

Установление вечного мира Кант связывал с ответом на великий вопрос – «что такое человек?». Не принимая тезиса Д.Локка, согласно которому сознание человека изначально есть «чистая доска», на которой общество рисует свои узоры, он вместе с тем стремится преодолеть односторонность суждений типа «человек по природе добр» или «человек по природе зол». Поскольку никакой опыт, говорит Кант, не может здесь быть судом в последней инстанции, напрашивается вопрос: «не возможно ли по крайней мере что-то среднее, а именно, что человек как член

рода своего ни добр, ни зол, или во всяком случае может быть и тем и другим, т.е. отчасти добрым, а отчасти злым?» (Кант И. Соч. Т.4. Ч.2. С.21). И если бы дело касалось отдельных людей, ответ мог быть дан на основе эмпирических обобщений и был бы весьма тривиальным: один человек представляется окружающим добрым, другой злым. Но речь идет о человеке как о таковом, о существеннейшей характеристике человечества в целом, и здесь опыт становится плохим советчиком. Добро и зло – понятия нравственные, не допускающие «никакой моральной се-

редины ни в поступках, ни в человеческих характерах...» (Там же. С.23). Человека делает добрым то, что его выбор мотива того или иного поступка продиктован требованием долга, или моральным законом. В противном случае его максима принимает противоположный мотив, отклоняющийся от морального закона, и человек расценивается как морально злой*. Этика Канта, не принимающая в отношении к моральному закону никаких полутеней, пусть не покажется излишне суровой. Ее справедливость достаточно очевидна: долг каждого из нас – оказать посильную помощь человеку, который в ней крайне нуждается, и нарушением морального закона будет не только попытка усугубить его положение, но и проявить «нейтральность», то есть безразличие.

Естественно, что требования этической доктрины заставили Канта критически отнестись к прекраснотворческим идеалам Ж.-Ж.Руссо (которого, кстати, Кант высоко ценил и почитал), верившего в то, что человек по природе добр, и мечтавшего вернуть его «назад к природе». Вместе с тем он не мог безоговорочно принять знаменитую формулу Т.Гоббса «человек человеку волк» (сам Гоббс, между прочим, заимствовал ее у древнеримского комедиографа Плавта): если бы человек был природным злодеем, то есть находился во власти природной необходимости, он не мог быть морально ответственным, а независимый от морального закона субъект есть «дьявольское существо». Кант находит у человека задатки доброго, которые не только не противоречат, но и содействуют исполнению морального закона. Это задатки животности (стремление к самосохранению, продолжению рода и общению), задатки человечности («сравнительное себялюбие», порождающее желание добиться превосходства над другими людьми) и особенно задатки личности – способность проявлять уважение к моральному закону, выступающее самостоятельным мотивом свободного волеизъявления. Однако в реальной действительности все может принять субъективно обус-

ловленную, случайную форму, когда не максима соотнобразуется с моральным законом, а сам закон становится одним из вариантов свободного выбора. Рядом с ним могут функционировать другие мотивы (например, коренящиеся в чувственности субъективные принципы себялюбия), принимаемые человеком в свою максиму как самостоятельные, то есть противостоящие моральному закону. Так возникает изначальное, естественное предрасположение к злу, которое, однако, может быть вменено человеку в вину. В качестве примера Кант приводит образ жизни индейских племен Америки, Новой Зеландии и др., для которого характерен культ храбрости, состоящей в бесцельных убийствах и разрушениях. Не намного лучше обстоит дело в цивилизованных обществах, где отношения между людьми пропитаны фальшью и взаимной ненавистью, а хорошим считается человек, в котором злое не выходит за *привычные* рамки. Но его порочные склонности проявляются в случаях, «когда цивилизованные народы находятся в отношении грубого естественного состояния (состояния непрерывной войны) и упорно придерживаются намерения никогда не выходить из этого состояния...» (Там же. С.36).

Однако, несмотря на изначальную порочность человека, Кант не считает господствующее в мире зло фатальным и неустранимым. Как бы ни был плох человек, он остается разумным существом и не может отречься от морального закона. Наоборот, в силу присущих человеку задатков доброго моральный закон действует на него неотразимо, определяя мотивы его действий. Но дело портят чувственные побуждения и все те склонности, которые на них основаны. Проблемы не было бы, если бы они подчинялись моральному закону. Но если они принимаются в максимум и начинают доминировать в процессе свободного волеизъявления, моральный закон отесняется в сторону, и человек становится морально злым. Следовательно, полагает Кант, различие между тем, добрый человек или злой, состоит не в

* В своей этике Кант исходил из того, что человек есть существо разумное, то есть способный разумно действовать и оценивать свои действия. В связи с этим моральный закон – это принцип действия всех разумных людей; он отвлекается от частных обстоятельств, склонностей и интересов отдельного человека и т.п. То, что остается за их вычетом, является общим и обязательным для всех разумно действующих людей. Этот «остаток» имеет *принудительную силу* универсального морального закона, подобно тому, как теорема, доказывающая, что сумма углов треугольника равна 180° , «работает» независимо от величины его сторон и углов. Только в отличие от теоремы нравственный закон устанавливается людьми и становится условием их свободного волеизъявления. Поэтому, чтобы человек знал, как ему поступить в том или ином конкретном случае, он должен каждый раз представить свою максиму в качестве всеобщего закона.

различии между мотивами, которые он принимает в свою максиму, а в их субординации: даже наилучший человек зол только потому, что переворачивает нравственный порядок мотивов своей максимы. Поскольку предрасположение к подобным перестановкам кроется в природе человека, можно говорить, что он по природе зол.

Очевидно, что реализация идеи вечного мира зависит от того, в какой мере получают развитие задатки доброго в человеке, то есть будут ли его максимы всецело и безраздельно определяться моральным законом. Кант понимал, сколь велики трудности, стоящие на пути к этой цели. Однако если возможен переход от доброго к злему, то почему не предположить движения в обратном направлении? Кант был уверен, что если человек осознает то, что он *должен*, то тогда он и *сможет*. Но восхождение к добру нельзя начинать с себялюбия как принципа всех наших максим. Моральный закон не только не должен быть связан с другими мотивами, тем более подчиняться каким-либо склонностям, «но и должен быть в своей полной чистоте принят в максимы как сам по себе *достаточный* мотив определения произвола. Первоначально доброе есть *святость максим* в исполнении своего долга, благодаря чему человек, принимающий эту чистоту в свою максиму, ...встает на путь к тому, чтобы приблизиться к ней в бесконечном движении вперед» (Там же. С.50).

Человек – единственное существо, способное осознать моральный закон как величайшую духовную ценность и сделать его исходным и единственным принципом всех своих поступков. Оттого и сам он есть высшая ценность и не может быть средством в достижении каких бы то ни было целей. Теоретически здесь многое проработано и не вызывает возражений. Трудности начинаются с практических шагов по созданию социальной системы, в которой господствовал бы культ человека как высшей ценности и самоцели. И одна из самых великих и знаменательных вех на этом пути – установление вечного мира, мира без войн и кровопролитий.

* * *

Следуя традициям своего времени, Кант воспринял идею Т.Гоббса о естественном состоянии человека как «войны всех против всех». Это значит, что состояние мира сначала должно быть *установ-*

лено. Поэтому свою программную работу «К вечному миру» Кант построил в виде проекта международного договора, который должен быть заключен между государствами. Первый раздел содержит предварительные статьи, устраняющие саму возможность возобновления военных действий:

1. Ни один мирный договор не должен считаться таковым, если при его заключении тайно сохраняется основание для будущей войны.

2. Ни одно самостоятельное государство не должно быть приобретено другим государством ни по наследству, ни в обмен, ни куплей, ни в виде дара.

3. Постоянные армии должны со временем полностью исчезнуть.

4. Государственные долги не должны использоваться для внешнеполитических сил.

5. Ни одно государство не должно насильственно вмешиваться в политическое устройство и правление других государств.

6. Ни одно государство во время войны с другим не должно прибегать к таким враждебным действиям, которые сделали бы невозможным взаимное доверие в будущем состоянии мира, как, например, засылка убийц из-за угла, отравителей, нарушение условий капитуляции, подстрекательство к измене в государстве неприятеля и т.д.

Кант жил в эпоху, когда в Европе одна война сменяла другую, а через четыре года после выхода в свет очерка «К вечному миру» начались наполеоновские войны. Тем не менее он наметил фактически исчерпывающий комплекс «отрицательных условий», призванных погасить военные конфликты. В философии советского времени Кант нередко подвергался всевозможным академическим нападкам. Его упрекали в «буржуазной ограниченности», непонимании классовой сущности виновника всех войн – государственной власти, в том, что у него слишком велик разрыв между моральным законом и его реальным осуществлением и т.п. Подобные упреки во многом надуманны. Кант четко различает понятия мира, как конца всякой вражды, и перемирия, имеющего временный характер. Договаривающиеся стороны должны внятно заявить, чего они хотят: ликвидировать все предпосылки будущей войны или втайне друг от друга оставить на будущее старые претензии, используя подходящий повод для продолжения военных действий. В последнем

случае, говорит Кант, это будет не мирный договор, а «иезуитская казуистика, недостойная правителя» (Кант И. Соч. Т.6. М., 1966. С.260). Можно отнести к такому условию всего лишь как к благому пожеланию, но нельзя не признать, что его отсутствие снимает вопрос о мире. Или взять условие, запрещающее государствам вмешиваться во внутренние дела других государств. Можно ли считать его утопией, если в наше время оно стало нормой международного права? Видимо, в силу своей безнравственности всякое насильственное вмешательство во внутренние дела других государств чаще всего дает обратный результат. Об этом свидетельствуют примеры Советского Союза, вторгавшегося в страны Европы и в Афганистан, США, развязавших когда-то войну во Вьетнаме, а сейчас под надуманным предлогом оккупировавших Ирак и др. Выполнение этих условий есть не что иное как действие категорического императива на межгосударственном уровне: максима отдельного государства становится законом международных отношений.

Во времена Канта наверняка казалось утопичным требование ликвидации армий. Но Кант не случайно делает оговорку «со временем». Никто не может сказать, когда наступит это время, но всем ясно, что военное противостояние – это пороховой погреб, способный взорваться от случайной искры. А если противоборствующие армии обладают современным оружием, то под угрозой ставится существование уже не отдельных армий, а целых государств, если не всего человечества. Не случайно вторая половина XX века прошла под знаком сокращения и даже уничтожения наиболее разрушительных и опасных для жизни средств массового поражения. Эта проблема и поныне остается одной из важнейших во внешней политике многих государств. Но Кант видит здесь и другую сторону дела: имеющие армии, а тем более постоянно воюющие государства влезают в долги и оказываются рано или поздно перед угрозой банкротства. Обанкротившийся милитарист стремится поправить свои дела за счет других государств и начинает замышлять новые войны. Таким образом, пока существуют постоянные армии, войны необходимы, а пока существуют войны, необходимы постоянные армии.

В пояснении нуждается статья, запрещающая куплю, дарение и т.п. государств. Кант выступает против существовавшей еще в XVIII в. феодальной практики объе-

динения государств посредством брачных союзов, дарения графств или княжеств (вспомним, как пушкинский царь Дадон предлагал за золотого петушка «хоть коня с конюшни царской, хоть полцарства моего»). Государство населяют люди, судьбой которых никто, кроме них самих, распорядиться не вправе. В наше время эта статья как будто бы потеряла свою актуальность. Однако на нашей памяти события полувекковой давности, когда волевым решением советских самодуров от политики (которые к тому же при случае могли вмешаться и в дела других государств) у Российской Федерации были отняты ее исконные земли – Целинный край и Крымская область и переданы в «дар» Казахстану и Украине. Представим себе состояние жителей Крыма, которые помимо своей воли вдруг оказались не в России, а в составе другой союзной республики – Украины, имевшей ко всему прочему конституционное право выхода из состава Союза. И мы в который раз убеждаемся, что подобные авантюры оборачиваются людям страданиями и бедствиями.

Пусть не покажется наивной и попытка запретить воюющим сторонам использовать друг против друга такие средства, которые подрывают взаимное доверие. На самом деле Кант руководствуется требованием морального закона: прибегая к таким «гнусным дьявольским приемам», как шпионаж или засылка убиц, правитель провоцирует аналогичные ответные действия враждебной стороны. А вооруженное противостояние, подпитываемое взаимным недоверием, приведет либо к гибели воюющих сторон, либо к порабощению одного народа другим. Но даже если удастся заключить мирное соглашение, дьявольские приемы «переходят и в мирное состояние, совершенно уничтожая тем самым его цель» (Там же. С.264).

С устранением причин, препятствующих установлению вечного мира, могут быть приняты «окончательные» статьи договора. **Первая** такая статья гласит: «Гражданское устройство в каждом государстве должно быть республиканским». Республика, как известно, есть форма правления, при которой высшая государственная власть принадлежит представительному органу, выбранному на определенный срок народом. Главный принцип республиканизма – отделение законодательной власти от исполнительной (правительственной) и судебной. Из форм правления для Канта предпочтительнее та, при которой представителей законодательной

власти было бы по возможности больше, а исполнительной – по возможности меньше. Такой формой правления Кант считал конституционную монархию. В наше время этот факт не имеет преобладающего значения, хотя сохранение монархии во многих странах Европы, тем более реставрации ее в Испании – явление весьма показательное. Для Канта же было важно то, что в республике вопрос «быть или не быть войне?» решается с согласия граждан, которые обязательно все обдумают и взвесят, поскольку в случае войны все тяготы им придется брать на себя. А в принятии окончательного решения основную роль призван сыграть монарх, выражающий не волю большинства и даже не волю всех (такая воля может привести к ошибочному решению), а *общую волю*, совместимую в своем содержании с моральным законом.

Вторая окончательная статья договора утверждает: «Международное право должно быть основано на *федерализме* свободных государств». К этой идее Кант приходит в соответствии с логикой, по которой государства, образованные людьми на основе их общественного договора, между собой вступают в отношения, представляющие как бы продолжение их естественного состояния, предполагающего «войну всех против всех». Но если у отдельных людей хватило ума объединиться в государство, защищающее их права и не дающее им уничтожать друг друга, то аналогичный шаг со стороны отдельных государств напрашивается сам собой. В идеале было бы, конечно, создание государства народов – мировой республики. Может, когда-нибудь и появится могучий и просвещенный народ, организованный в республику, способную стать центром мировой федерации. Образовав соответствующие республике ветви власти, такая федерация могла бы все споры между народами улаживать мирным путем. Но пока, к сожалению, наиболее «эффективный» способ, каким государства решают спорные вопросы, – это война. Война же, говорит Кант, и ее счастливый исход – победа – демонстрируют не силу права, а право силы. Соответственно и мирный договор «кладет конец данной войне, но не военному состоянию... Поэтому должен существовать особого рода союз, который можно назвать *союзом мира* и который отличался бы от *мирного договора* тем, что последний стремится положить конец лишь *одной* войне, тогда как пер-

вый – *всем войнам*, и навсегда» (Там же. С.273, 274).

Кант и здесь смотрит далеко вперед. Его союз народов – не что иное как прообраз международных организаций XX века, создававшихся в целях сохранения мира: сначала это была Лига Наций, а с 1946 г. – Организация Объединенных Наций. Остается только сожалеть, что Лига Наций, став орудием англо-французской колониальной политики, так и не выполнила своего предназначения, а деятельность ООН время от времени дает сбой и оказывается малоэффективной. Кант предвидел возможные здесь деформации и специально подчеркивал, что свободный федерализм жестко связан с понятием международного права, а последнее предполагает способность государств отречься «от своей дикой (не основанной на законе) свободы, приспособиться к публичным принудительным законам и образовывать таким путем...*государство народов*, которое в конце концов охватит все народы земли» (Там же. С.275). Разумеется, далеко не все государства хотят этого. Но в тех случаях, когда они находят способы разумно распорядиться своей «дикой» свободой, идея мировой республики становится не столь уж иллюзорной. На эту мысль наводит пример Европы, страны которой объединяются в расширяющийся союз с единым парламентом, судом и единой валютой, Международный суд в Гааге и т.п.

Наконец, в **третьей** и последней статье договора утверждается, что «право *всемирного гражданства* должно быть ограничено условиями всеобщего *гостеприимства*». Это означает, с одной стороны, «право каждого чужестранца на то, чтобы тот, в чью страну он прибыл, не обращался с ним как с врагом» (Там же. С.276). С другой стороны, и чужестранец должен уважать законы и порядки страны, в которой он в данный момент находится. На суждения Канта оказала влияние набиравшая обороты колонизаторская деятельность европейских стран, в ходе которой местные жители «не ставились ни во что». Но в наше время значение проблемы расширилось. Право на пребывание в чужой стране нередко используется для разведывательной деятельности (чем не гнушаются многие дипломатические службы) и даже для террористических акций.

Если и говорить об утопических элементах кантовского проекта, то их, пожалуй, можно поискать там, где говорится о

гарантиях вечного мира. Но и здесь не так просто провести границу между иллюзиями и реальностью. Кант полагал, что при всей порочности человеческой природы, со всей неприкрытостью, проявляющейся в «свободных», то есть бесконтрольных, отношениях как между отдельными людьми, так и целыми народами, гарантию вечного мира дает природа, в которой «обнаруживается целесообразность, состоящая в том, чтобы осуществить согласие людей через разногласие даже против их воли» (Там же. С.279). Это есть независимое от политики *естественное стремление*. Войной природа разбросала людей по всем уголкам земли, но она же *принуждает* их вступать в отношения, основанные на праве, хотя бы они этого или нет. Здесь, правда, дают о себе знать эгоистические склонности людей, но именно основанное на праве государственное устройство в состоянии направить их таким образом, чтобы они сдерживали или устраняли разрушительные возможности друг друга. В этих условиях человек не обязательно должен быть морально добрым, достаточно, если он будет хорошим гражданином. Например, корыстные интересы трансформируются в дух торговли, несовместимый с войной. Все это не имеет отношения к моральному закону: просто «самим устройством человеческих склонностей природа гарантирует вечный мир, но, конечно, с надежностью, недостаточной, чтобы (теоретически) *предсказать* время его наступления, но тем не менее практически достижимой и обязывающей нас *добиваться* этой (не столь уж призрачной) цели» (Там же. С.288).

Но одного естественного стремления мало. Деятельность государства не имеет ориентиров (или имеет ложные), если отвлекается от повелевающих законов, с которыми она должна соотноситься. Кант рассматривает право как форму нравственных отношений и вместе с тем как политическое средство, предполагающее внешнее принуждение. Но если человек следует долгу, то есть тому, что требует общество, то никакого противоречия между моралью и политикой быть не может. В политической деятельности должен действовать принцип «честность – лучшая политика». Но на практике он сплошь и рядом нарушается. Причина в том, что руководство государством часто попадает в руки не моральных политиков, а политических моралистов, приспособляющих мораль посредством различных уло-

вок к интересам правителя (в речи на III съезде комсомола В.И. Ленин так и заявил: «Для нас нравственность подчинена интересам классовой борьбы пролетариата»). Чтобы совместить свои действия с моралью, Кант советует политикам начинать с морального закона, то есть с формального принципа, олицетворяющего добро. Тогда моральное зло, имеющее к тому же тенденцию к саморазрушению, будет надежно заблокировано. На пути к этой цели неопределимую роль призвана сыграть гласность, делающая моральную политику публично известной. Очевидно, что максимы, нарушающие права людей, несовместимы с публичностью, да и вряд ли какой политик рискнет оглашать их. Наоборот, максимы, нуждающиеся в публичности, соответствуют общим целям человечества и согласуются как с моралью, так и с политикой. Это относится и к внутригосударственным отношениям, и к международным. В этих условиях люди начнут постепенно осознавать, что вечный мир «есть не пустая идея, а задача, которая постепенно разрешается и ...становится все ближе к осуществлению» (Там же. С.309).

* * *

Богатство мыслей, высказанных Кантом в его проекте вечного мира, поистине неисчерпаемо и ждет специального исследования. Мы же отметим главное обстоятельство: вопреки довольно распространенным представлениям, пока человеческая история в основном развивается по Канту. Время стирает с великого мыслителя несурзные ярлыки типа «идеалист», «агностик», а то и ... «реакционер». Мы видим, что социально-политическое учение Канта, прежде всего его идея вечного мира, имеет мало общего с подобными оценками. Многие из того, что он наметил в своем очерке, воплотилось в реальной действительности. А если что-то и не воплотилось, то скорее не потому, что не осуществимо в принципе: просто для него еще не наступило время. Дело за будущим. Но мы уже являемся свидетелями того, как тщедушный в виду кенигсбергский профессор постепенно превращается в фигуру всемирно-исторического масштаба и значения. Большое, как известно, видится на расстоянии.

В.Д.Евстратов,
доктор философских наук,
профессор КГТУ им. А.Н.Туполева

ПУТЬ К ВЕРШИНЕ

(к 70-летию академика
Александра Ивановича Коновалова)

Александр Иванович Коновалов родился 30 января 1934 года в Казани. Химик-органик. Академик Российской академии наук (1992), действительный член и вице-президент Академии наук Республики Татарстан (1991), доктор химических наук (1974), профессор. Лауреат Государственной премии СССР (1987). Профессор кафедры органической химии КГУ, председатель Президиума Казанского научного центра Российской академии наук.

Автор трудов в области органической и элементоорганической химии, реакционной способности ненасыщенных органических соединений.

В результате количественного изучения реакций циклоприсоединения установил основные факторы, определяющие реакционную способность аддендов в этих реакциях; установил ряд закономерностей протекания процессов циклоприсоединения — одного из основных типов реакций в органической химии.

На основе термохимического исследования процессов сольватации органических веществ вместе с сотрудниками разработал новый подход к изучению этого явления, позволивший установить новые закономерности сольватационных процессов.



А.И.Коновалов с сотрудниками создал универсальную шкалу кислотности органических соединений, применимую к средам различной полярности. Разработал научные основы технологии переработки перспективного возобновляемого сельскохозяйственного растительного сырья, содержащего белок, пектин и другие полезные продукты.

Разработал различные аспекты химии каликсаренов (нового класса соединений в органической химии), способных к супрамолекулярным взаимодействиям.

По результатам исследований опубликовал свыше трехсот статей в ведущих отечественных и международных журналах, сделал более двухсот докладов на конференциях различного уровня, включая междуна-

родные; получил свыше сорока авторских свидетельств СССР и патентов Российской Федерации.

Исследования термодинамики межмолекулярных взаимодействий и сольватации органических соединений, проведенные под руководством А.И.Коновалова, привели к созданию в Казани исследовательского центра в этой области. Ученым и его сотрудниками получена определяющая часть мирового банка по термодинамическим параметрам сольватации органических веществ. Разработан подход, который позволял определить параметры неспецифической и специфической сольватации во всем исследованном массиве систем и выявить ряд неизвестных ранее закономерностей. Полученные данные составляют необходимый базис для детального количественного анализа влияния факторов среды в жидкофазных органических реакциях. Результаты исследований отмечены в 1987 году Государственной премией СССР.

Среди учеников А.И.Коновалова — четыре доктора и более пятидесяти кандидатов наук. В его научной школе ведутся исследования в области физической органической химии, химии элементоорганических соединений, химии возобновляемого

растительного сырья и супрамолекулярной химии.

А.И.Коновалов — вице-президент Российского химического общества им. Д.И.Менделеева, председатель Научного совета РАН по органической и элементорганической химии, член химической секции Комиссии при Президенте РФ по присуждению Государственных премий РФ, член Комиссии при Президенте РТ по присуждению Государственных премий РТ, председатель экспертной комиссии РАН по присуждению премии им. А.М.Бутлерова, член редколлегии ряда ведущих отечественных и международных журналов.

Награжден орденами Трудового Красного Знамени, Дружбы народов, «За заслуги перед Отечеством» IV степени, Почетной грамотой Республики Татарстан.

* * *

После окончания средней школы Александр Коновалов поступил на химический факультет Казанского государственного университета. Здесь его судьба свела его с академиком Борисом Александровичем Арбузовым. Именно курс лекций по органической химии, который читал Арбузов студентам третьего курса, определил окончательный выбор Коновалова в науке. На всем протяжении учебы на химическом факультете он активно участвует в работе студенческого научного общества, блестяще защищает дипломную работу, которая была отмечена дипломом Минвуза СССР. Через год Коновалов приступает к работе в проблемной лаборатории «Изучение структуры органических соединений», а в 1964 году переходит на кафедру органической химии.

С этого времени его жизнь неразрывно связана с этой кафедрой, которую в разные годы возглавляли ученые с мировым именем — А.М.Бутлеров, А.М.Зайцев, А.Е. и Б.А.Арбузовы. Через десять лет — в 1974 году — Александр Иванович встал у руля кафедры, который не выпускал из рук на протяжении четверти века. Лишь в 1999 году он передал ее своему ученику И.С.Антипину, ныне члену-корреспонденту РАН. Но вернемся к началу научного пути юбиляра.

Из нескольких направлений научной работы, предложенных академиком Арбузовым, Коновалов выбрал диеновый синтез. Результаты, полученные в этой области, легли в основу его кандидатской (1963 г.), а затем докторской (1974 г.) диссертаций. Это направление получило дальнейшее развитие в работах с участием его учеников — В.Д.Киселева, Я.Д.Самуилова, Б.Н.Соломонова, И.С.Антипина.

В Казанском университете начал формироваться лидерский характер Александра Ивановича. Многие слышали о молодежных жилых комплексах (МЖК), получивших широкое развитие в 1980-х годах. Но сегодня мало кто знает, что движение это возникло в Казани в середине 1960-х годов по инициативе группы молодых сотрудников университета, в числе которых был и доцент Александр Коновалов. В короткие сроки методом «народной стройки» в Казани был построен один из первых жилых домов для семей молодых преподавателей и сотрудников университета на улице Галева. Активность и организаторский талант Коновалова не остались незамеченными, и в 1968 году его

избирают деканом химического факультета.

А в 1979-м он становится ректором Казанского университета. Знаменательно, что это назначение состоялось накануне 175-летия КГУ. Можно представить всю меру ответственности, которая легла на плечи молодого ректора, если учесть, что подготовка к юбилею университета, носящего имя В.И.Ульянова-Ленина, находилась под контролем партийных органов, вплоть до ЦК КПСС.

Приняв эстафету от М.Т.Нужина, Коновалов продолжает развивать структуру университета и его материально-техническую базу, повышать интеллектуальный потенциал, укреплять авторитет университета внутри страны и за рубежом. При нем получили развитие международные связи университета. Стоит упомянуть о договоре с одним из старейших университетов Германии в городе Гиссене, который действует до сих пор и рассматривается германской стороной как один из наиболее эффективных. Особенно интенсивной международной деятельностью стала после избрания Коновалова членом административного совета Международной ассоциации университетов. Только вдумайтесь. В этой всемирной организации высшую школу СССР, а затем России представлял на протяжении пяти лет ректор пусть и старейшего, но все-таки провинциального университета. Удивительно, но факт. Даже после того, как Коновалов сложил с себя полномочия ректора и перешел в систему Российской академии наук, он еще на протяжении пяти лет участвовал в работе этой международной организации.

В 1989 году в результате острой предвыборной борьбы Коновалов избирается народным депутатом СССР и активно включается в политическую жизнь страны. И здесь он также занимает активную позицию, включается в работу межрегиональной депутатской группы. Именно ему доверено председательствовать на встрече Президента СССР М.С.Горбачева с ректорами ведущих вузов страны, на которой обсуждались и решались актуальные проблемы развития высшего образования в стране. Он знакомится со многими известными людьми — Борисом Ельциным, Андреем Сахаровым, Юрием Афанасьевым. В Кремлевском Дворце съездов происходит его встреча с вице-президентом Академии наук СССР, академиком О.М.Нефедовым. Эта встреча кардинально меняет дальнейшую судьбу Александра Ивановича: Нефедов предложил ему выставить свою кандидатуру на должность руководителя Института органической и физической химии им. А.Е.Арбузова Казанского филиала АН СССР. Состоявшиеся в институте выборы директора принесли победу Александру Ивановичу Коновалову. В драматический для науки период ему удалось сплотить коллектив, нацелить на созидательную работу, что позволило сохранить научный потенциал, в первую очередь, основные научные школы, уникальное оборудование и приборный парк, стабилизировать финансовое положение. По его инициативе была сформулирована концепция построения и функционирования института в XXI веке.

В стенах ИОФХ сформировались новые научные интересы Коновалова — хи-

мия возобновляемого растительного сырья и супрамолекулярная химия. Особый интерес представляет последнее направление, как составная часть стремительно развивающейся области современной науки — нанотехнологии, являющейся сплавом химии, физики, материаловедения, электротехники на уровне наноразмерных частиц. Уже в ближайшее десятилетие повсеместное распространение найдут разнообразные сверхминиатюрные устройства и приборы (сенсоры, процессоры, микрочипы, компьютеры и т.п.), основанные на достижениях нанотехнологии.

Александр Иванович — признанный российский лидер в химии супрамолекулярных соединений. В 1990 году он избирается членом-корреспондентом АН СССР, а в 1992 году — действительным членом (академиком) Российской академии наук. В 2003 году за исследования в области физико-органической и супрамолекулярной химии совместным решением Президиума РАН и президиума Российского химического общества Коновалову была присуждена высшая награда Российской академии наук по химии — золотая медаль им. Д.И.Менделеева. Это первый представитель казанской химической школы, удостоенный такой высокой научной награды.

Коновалов выступил инициатором проведения в Казани первых в России международных форумов по супрамолекулярной химии (2000 и 2002 гг.), а в 2003 году в рамках XVII Менделеевского съезда по общей и прикладной химии организовал российско-французский симпозиум «Супрамолекулярные системы в химии и биологии», для участия в рабо-

те которого в Казань приехал нобелевский лауреат Жан-Мари Ленн — основатель супрамолекулярной химии. Как результат — Казань сегодня является одним из ведущих мировых научных центров в области супрамолекулярной химии.

В конце 2001 года Александр Иванович принимает неожиданное для многих решение — не участвовать в очередных выборах директора ИОФХ. К этому моменту он уже в течение пяти лет являлся председателем Президиума Казанского научного центра РАН. Именно на этом ответственном посту ученый сосредоточивает свою научно-организационную деятельность. Более того, в 2001 году он избирается членом Президиума Российской академии наук, становясь вторым, после академика А.Е.Арбузова, представителем казанской научной школы в руководящем органе РАН. Интеграция академической науки с высшей школой, проведение совместных межинститутских исследований по приоритетным направлениям науки, создание единой гражданской телекоммуникационной сети Казани — вот лишь небольшой перечень тех масштабных проектов, которые были реализованы под руководством Коновалова.

Не хотелось бы, чтобы профессор показался читателям таким «научным сухарем». Он необычайно разносторонний человек — разбирается в живописи, хорошо поет — особенно студенческий фольклор, пишет стихи. О последнем его увлечении немного расскажем. Как-то под Новый год мы в дирекции ИОФХ говорили о том, что пора институту иметь свой гимн. Поговорили и забыли. Прошла зима. А весной, когда мы с Алексан-

дром Ивановичем возвращались из командировки, он неожиданно говорит: «А я сочинил гимн». И здесь же, в купе вагона, напел его. А стихи, которые он прочитал на организационном собрании ассоциации выпускников университета, были вообще написаны им за столом президиума.

И несколько слов о семье — дружной, гостеприимной, хлебосольной, в которой чувствуешь себя как дома. Очень трепетно Александр Иванович относится к своей супруге — Людмиле Константиновне, с которой они вместе уже более 40 лет. Последние годы они стараются не расставаться. Уезжая в длительные командировки, Александр Иванович, как правило, берет с собой жену. Сыновья не пошли по стопам отца, выбрали собственную дорогу в жизни. Старший сын Дмитрий — физик, младший Борис — архитектор. Хотя они живут отдельно, но родителей не забывают. Внуки Оля, Женя, Юля часто гостят у бабушки с бабушкой — или в их уютной квартире, или на даче.

В завершение вернемся к событию, которое состоялось в Казани в сентябре минувшего 2003 года, когда здесь проходил XVII Менделеевский съезд по общей и прикладной химии. Для участия в нем в столицу Татарстана съехались более 1200 человек со всех концов России и зарубежья — практически вся мировая элита химической науки. Александр Иванович Коновалов выступил с заглавным докладом «Казанская школа химиков-органиков». Этот доклад, по мнению собравшихся, предопределил высокий уровень всей научной программы

съезда, который в свою очередь стал как бы победной точкой в долгой и упорной борьбе за право его проведения. Дело в том, что этот авторитетный форум российских химиков с участием ученых из других стран организуется, как правило, в крупнейших научных и культурных центрах нашей страны. В том, что Казань через 75 лет второй раз приняла этот съезд, — огромная заслуга Коновалова. Еще в 1979 году вместе с ректором Казанского химико-технологического института П.А.Кирпичниковым они начали подготовку к двенадцатому по счету съезду. Однако только что избранный первый секретарь областного комитета партии Р.М.Мусин не поддержал инициативу ученых. Съезд был проведен в Баку. После этого Казань надолго была вычеркнута из списка городов, претендующих стать столицей Менделеевских съездов. В течение 20 лет казанская химическая школа и ее лидер активной научной и организационной деятельностью доказывали всему научному сообществу право Казани на съезд. И доказали. XVII Менделеевский съезд по своему научному и организационному уровню был одним из лучших. Он стал прекрасным подарком Александру Ивановичу в канун его юбилея.

А 30 января, в день рождения академика, состоялась встреча Президента Татарстана Минтимера Шаймиева с юбиляром, на которой глава республики огласил указ Президента Российской Федерации Владимира Путина о награждении А.Коновалова орденом «За заслуги перед Отечеством» III степени.

Эта награда, сказал М.Шаймиев, вручая орден, является признанием заслуг не только казанской, но и российской школы органической химии. Казанская школа, заложенная Бутлеровым, Зинниным, Арбузовым, продолжает свое развитие под вашим руководством, подчеркнул Президент РТ. Отечественная химия принимает участие в росте экономики Татарстана. Чего стоят только последние разработки, в результате которых был запущен новейший завод в Нижнекамске по производству синтетических масел. Сегодня можно уверенно сказать, что Нижнекамск — это не просто «точка роста», это — «перспектива роста». Научный потенциал республики оценивается российским и мировым сообществом очень высоко. Сегодня полным ходом идут исследования в новейшей супрамолекулярной химии, Казань становится центром этих исследований на международном уровне, о чем свидетельствует и намерение Министерства науки Франции создать совместную российско-французскую химическую лабораторию, которую возглавят лауреат Нобелевской премии Жан-Мари Ленн с французской стороны и председатель Казанского научного центра РАН Александр Коновалов — с российской...

Олег Сияшин,
член Президиума
Казанского научного
центра РАН, директор
Института органической
и физической химии
им.А.Е.Арбузова, член-
корреспондент РАН

Мягзюм Салахов,
ректор Казанского
государственного универ-
ситета, профессор

ОБЛАСТЬ ЕГО ИССЛЕДОВАНИЙ — МАТЕМАТИЧЕСКАЯ ЛОГИКА

Марат Мирзаевич Арсланов родился 7 февраля 1944 года. Доктор физико-математических наук, профессор, член-корреспондент АН РТ. В 1966 году он окончил Казанский государственный университет, и с тех пор вся его трудовая деятельность связана с ним. После защиты в 1988 году докторской диссертации он возглавил кафедру алгебры КГУ, которой заведует и в настоящее время. Кроме того, он руководит организованным им в 1993 году отделом алгебры и математической логики Научно-исследовательского института имени Н.Г. Чеботарева, а также созданной им же в 1970-е годы школой математической логики, которая хорошо известна как в России, так и в странах дальнего и ближнего зарубежья.

М.М. Арсланов и его школа поддерживают тесные контакты со многими научными коллективами, многие его ученики выросли в крупных ученых, работающих в различных научных центрах России, четверо из них стали докторами наук.

Начиная с 1992 года в Казани под руководством Марата Мирзаевича регулярно проводятся международные конференции по алгебре и математической логике, в которых принимали участие ведущие российские и зарубежные ученые.

М.М. Арсланов работает в области теории вычислимости — сравнительно молодой науки, развивающейся на стыке алгебры и математической логики. Начавшись в первой половине двадцатого столетия с основополагающих работ Геделя, Тьюринга и Маркова, теория вычислимости дала математическое обоснование для создания и функционирования современных компьютеров.



Знаменитый результат Марата Мирзаевича (1981 г.) — так называемый критерий полноты Арсланова — дает в терминах неподвижных точек неожиданное необходимое и достаточное условие того, что вычислимо перечислимое множество имеет экстремальную невычислимость. Эта в высшей степени оригинальная работа послужила толчком для целого ряда исследований лидеров современной математической логики.

Ученым получены значительные результаты по алгебраической структуре тьюринговых степеней неразрешимости и по описанию иерархии невычислимых функций. Широкое распространение получили разработанные им общие методы, позволившие охарактеризовать арифметические множества, полные в соответствующем уровне арифметической иерархии.

В 1985 году М.М. Арслановым была решена известная проблема (поставленная американскими математиками еще в 1970-х годах) элементарной эквивалентности некоторых полурешеток тьюринговых степеней. Эта работа вызвала множество откликов и публикаций отечественных и зарубежных математиков, и ее результаты вошли в учебную и монографическую литературу.

Начиная с 1980-х годов профессора постоянно приглашают для чтения лекций, докладов на конференциях и научного сотрудничества во многие страны мира (США, Англия, Германия, Греция, Италия, Китай, Иран, Сингапур).

Одним из наиболее крупных его достижений является недавнее решение им совместно со своим учеником И.Ш. Калимуллиним и профессором Висконсинского университета С. Лемпшом известной проблемы Доуни о попарном различении элементарных теорий степеней неразрешимости, содержащих конечные булевы комбинации вычислимо перечислимых множеств.

М.М. Арсланов является членом редколлегии многих международных журналов, а также электронного математического журнала "Lobachevskii Journal of Mathematics", издающегося с 1997 года в Казанском университете.

Он автор двух монографий и свыше 80 научных публикаций, более 50 из которых опубликованы в центральной и международной печати. За монографию "Рекурсивно перечислимые множества и степени неразрешимости" в 1986 году ученый был удостоен первой премии Казанского государственного университета в конкурсе лучших научных работ.

С 1995 года М.М. Арсланов — член Американского математического общества и международной Ассоциации символической логики, с 1995 по 2002 год — член Комитета по переводам на русский и другие восточно-европейские языки материалов Американского математического общества, с 1995 года — член Европейского комитета по логике Ассоциации символической логики.

Ученый принимает активное участие и в отечественной

математической жизни. Он неоднократно входил в оргкомитеты региональных и международных конференций, часто выступает в качестве официального оппонента по защите докторских и кандидатских диссертаций, рецензирует работы, поступающие в редколлекции различных математических журналов, пишет внешние отзывы на диссертационные работы. Совместно с академиком РАН И.Р.Шафаревичем и А.Н.Паршиным был научным редактором сборника статей, посвященного 100-летию Н.Г.Чеботарева (издательство Walter de Gruyter). В 1998 году по поручению Ассоциации символической логики возглавил коллектив математиков по переводу на русский язык известной монографии Р.И. Соара. Перевод издан

Казанским математическим обществом в 2000 году при поддержке Российского фонда фундаментальных исследований и Академии наук Татарстана.

В 1995 году М.М. Арсланов избран членом-корреспондентом АН РТ. Он принимает большое участие в научно-организационных работах, проводимых в нашей республике по линии Академии наук Татарстана.

В Казанском университете профессор Арсланов ведет большую учебно-методическую и общественную работу: читает курсы лекций по алгебре, математической логике и дискретной математике, по многим современным разделам математики (аксиоматическая теория множеств, теория вычислимых функций и другие), читает научно-популярные лекции,

руководит курсовыми и дипломными работами студентов, осуществляет научное руководство аспирантами и соискателями ученых степеней. Лекции профессора отличаются высоким научно-методическим уровнем и эмоциональной яркостью. В качестве члена Ученого совета Казанского университета и члена академической комиссии он ведет большую организационную работу. В среде студентов и сотрудников университета пользуется несомненным авторитетом.

Марат Мирзаевич Арсланов входит в число наиболее известных современных специалистов по математической логике и теории вычислимости. Его труды получили широкую известность и признание как в России, так и за рубежом.

ИССЛЕДОВАТЕЛЬ «СТАРИНЫ ГЛУБОКОЙ»

Усманов Миркасым Абдулахатович родился в 1934 году. Доктор исторических наук (1981), профессор, действительный член АН РТ (1991). Заслуженный деятель науки Республики Татарстан, заведующий кафедрой истории татарского народа КГУ.

Окончил Казанский государственный университет, аспирантуру при кафедре истории СССР КГУ. Работал профессором, заведующим кафедрой истории СССР досоветского периода, проректором КГУ по учебной работе.

Основные научные направления исследований: изучение арабграфических тюркоязычных письменных источников по истории и литературе тюркоязычных народов Поволжья и Приуралья XIII — начала XX веков, археографические изыскания и исследования памятников



письменности на восточных языках.

Организатор и руководитель постоянно действующей (в течение 30 лет) археографической экспедиции КГУ, работавшей на обширной территории в России, выявившей и собравшей более девяти тысяч рукописей и около полутора тысяч старопечатных изданий на восточных языках.

На основе архивных и экспедиционных материалов

напечатана книга «По следам рукописей. Записки археографа», опубликованы исследования по источниковедению истории тюркоязычных народов Поволжья и Приуралья «Татарские исторические источники XVII—XVIII вв.», «Жалованные акты Джучиева Улуса, XIV—XVI вв.».

В результате поисков в библиотеках Будапешта, Вены, Каира, Рима, Стамбула, Тегерана им были выявлены и введены в научный оборот письменные источники по средневековой истории Поволжья, в том числе медицинское сочинение болгарского автора Таджаддина Булгари «Большой Тирайк», которое является самым ранним из известных памятников болгарской письменной традиции домонгольского периода.

Ввел в научный обиход старинные татарские фольк-

лорные памятники, тексты которых были письменно зафиксированы в XVII, XVIII и XIX столетиях. Под его руководством составлено и опубликовано собрание татарских документов периода 1773—1775 гг., существенно дополняющих историю крестьянской войны и освободительного движения народов Поволжья.

М.А.Усмановым опубликовано более 360 научных трудов, в том числе 12 монографий и сборников. Под его редакцией издано более пятидесяти книг и научных исследований. В настоящее время вместе со своими учениками он издает серию книг о Ш.Марджани, Р.Фахретдине, братьях Бобинских, Ф.Карими, Г.Ахмарове, Г.Губайдуллине, публикует библиографические указатели

по татарской дореволюционной периодической печати.

Миркасым Абдулахатович в 1997—1999 гг. был президентом Общества востоковедов РАН. Он член Археологической комиссии РАН, Союза писателей Республики Татарстан, председатель фонда «Жиен», содействующего возрождению и развитию татарского языка и культуры.

КРУПНЫЙ ЭКОЛОГ И РАДИОБИОЛОГ

Ильязов Роберт Гиниятуллович — член-корреспондент Академии наук Республики Татарстан, доктор биологических наук, профессор, действительный член Международного союза радиологов, эксперт МАГАТЭ, ученый секретарь Отделения сельскохозяйственных наук АН РТ, крупный ученый и организатор науки в области радиобиологии, радиоэкологии и агроэкологии — родился в 1954 году.

Научная деятельность Р.Г.Ильязова связана с разработкой теоретических основ и практических приемов получения экологически безопасной сельскохозяйственной продукции, защиты населения и реабилитации сельхозугодий в условиях техногенного загрязнения агроэкосистем после радиационных катастроф и в регионах нефтегазодобывающей индустрии и нефтехимической промышленности.

В 1986 году Р.Г.Ильязов был направлен на постоянную работу в один из самых загрязненных регионов — Го-



мельскую область Республики Беларусь, в Белорусский филиал Всесоюзного НИИ сельскохозяйственной радиологии (ныне РНИУП «Институт радиологии» МЧС РБ) для ликвидации последствий катастрофы на Чернобыльской АЭС. 13 лет отдал он изучению этой проблемы, внося крупный вклад в создание и становление РНИУП «Институт радиологии», который в настоящее время является национальным научным центром и головным учреждением по ликвидации последствий катастрофы на

Чернобыльской АЭС в Республике Беларусь.

В условиях сложной социально-психологической обстановки в первый и самый острый период аварии под его руководством и при его личном участии на высоком научно-методическом уровне проведена оценка радиоэкологической обстановки, организована и осуществлена эвакуация населения и сельскохозяйственных животных из ближней зоны аварии (30-км зоны) на ЧАЭС.

Для подготовки научно обоснованных рекомендаций по получению экологически безопасных продуктов питания и защиты населения, а также изучения радиобиологических последствий Р.Г.Ильязовым создана научно-исследовательская лаборатория в г.Гомеле, которую он успешно возглавлял с 1986 по 1998 год.

Впервые в регионе Чернобыльской катастрофы в условиях сложной биогеохимической обстановки Роберт Гиниятуллович изучил осо-

бенности миграции и метаболизма радионуклидов и тяжелых металлов в цепи почва—растения—животные—продукция (молоко, мясо) — человек, а также проявления радиационного поражения щитовидной железы и хронической лучевой болезни сельскохозяйственных животных и диких млекопитающих.

Крупным вкладом в биологическую науку и практику являются исследования Р.Г.Ильязова по изучению закономерностей техногенного загрязнения агроэкосистем радионуклидами и химическими токсикантами, рациональное использование сельхозугодий в зоне радиоактивного загрязнения, разработка способов снижения поступления радионуклидов в продукцию растениеводства и животноводства путем нормирования их в агросфере и использования селективно связывающих сорбентов и природных минералов, что позволяет существенно снизить затраты на реабилитацию территорий и уменьшить дозы внутреннего облучения населения, проживающего в зоне радиоактивного загрязнения.

Результаты исследований профессора и его учеников послужили основой для разработки «Руководства по ведению агропромышленного производства в условиях радиоактивного загрязнения земель» (1986, 1988, 1990, 1993—1995, 1997, 2000 гг.), более 20 рекомендаций, методик и наставлений, которые широко внедряются в настоящее время в регионах радиоактивного загрязнения после Чернобыльской катастрофы в странах Западной Европы и СНГ, а также для обеспечения радиационной безопасности в Республике Татарстан.

Р.Г.Ильязовым создана научная школа по радиоэко-

логии, подготовлено 6 кандидатов и 3 доктора наук. Им опубликовано 225 научных трудов, в том числе 23 — в зарубежных изданиях. Он является соавтором 5 монографий. Новизна его научных исследований защищена 5 авторскими свидетельствами и 10 патентами на изобретение.

В настоящее время под руководством Р.Г.Ильязова продолжают научные исследования по оценке радиоэкологического мониторинга, разработке новых технологий и переспециализации отраслей сельскохозяйственного производства для получения нормативно чистых продуктов питания в зоне радиоактивного загрязнения Брянской области и Республики Беларусь.

Благодаря его высоким профессиональным знаниям и организаторским способностям в настоящее время выполняются научные программы по разработке новых технологий производства экологически безопасной сельскохозяйственной продукции, продуктов детского и диетического питания и защиты населения в условиях повышенной техногенной нагрузки на агроэкосистемы в регионах нефтедобычи и нефтехимической промышленности Республики Татарстан и Среднего Поволжья, куда входят 30 научно-исследовательских, опытно-конструкторских проектных учреждений и высших учебных заведений.

По инициативе Р.Г.Ильязова в 2001 году в Академии наук РТ г. Казани впервые проведена Всероссийская конференция "Агроэкологические проблемы сельскохозяйственного производства в условиях техногенного загрязнения территорий", которая послужила основой для разработки концепций "Обеспечение устой-

чивого развития агропромышленного производства в условиях техногенеза" и "Обеспечение агроэкологической безопасности в Республике Татарстан".

Существенный вклад в биологическую науку, внесенный профессором Р.Г.Ильязовым, снискал ему уважение международного научного сообщества, которое избрало его действительным членом Международного союза радиологов и экспертом МАГАТЭ. Кроме того, он является членом Научно-технического совета по чрезвычайным ситуациям, сельскохозяйственной радиологии и агроэкологии Министерства сельского хозяйства Российской Федерации, заместителем председателя междисциплинарного научного совета при Президиуме АН РТ «Безопасность населения и территории» и координатором международной программы по агроэкологии и социологии. С 1989 по 1998 г. возглавлял Белорусское отделение Международного союза радиологов, а в настоящее время — действительный член этой организации.

Учитывая особые заслуги, за мужество и самоотверженность, проявленные при ликвидации последствий самой крупной техногенной радиационной катастрофы XX века, его подвиг как известного ученого и патриота, отдавшего не раздумывая свою энергию и знания в ущерб своему здоровью в особо опасной 30-км зоне во имя спасения людей, Р.Г.Ильязову в 1987 году Советом Министров СССР объявлена "Благодарность за активное участие в работах по ликвидации последствий аварии на Чернобыльской АЭС" и в 2003 году Указом Президента Российской Федерации он награжден орденом Мужества.

ТВОРЧЕСКИЙ ПУТЬ ИССЛЕДОВАТЕЛЯ-ИСТОРИКА

(к 75- летию *Саяма Хатыповича Алишева*)

В секторе истории Института языка, литературы и истории КФАН СССР в начале 1964 г. обсуждался индивидуальный план аспиранта Саяма Хатыповича Алишева. В нем был намечен такой значительный объем работы по изучению источников не только в местных, но и в центральных архивах (притом источников, написанных арабской графикой, в преобладающей части рукописных), что невольно возникал вопрос – под силу ли аспиранту его выполнение? Отвечая на это, Саям Хатыпович привел аргументированные доводы, и стало ясно, что в основу его плана положены точный расчет и умение сконцентрировать основное внимание на главных направлениях поиска. В этом ярко проявилось одно из самобытных качеств характера С.Х. Алишева, его трудолюбие, неугасимый интерес ко всему новому.

К этому времени С.Х.Алишев прошел такими жизненными дорогами, которые обогатили его знания, закалили характер и волю. После окончания исторического факультета Казанского государственного педагогического института в 1951 г. первый год он преподавал историю в школе, второй год работал завучем, а со следующего по 1960 г. – директором средней школы, затем – заведующим Верхне-Услонским районным отделением народного образования. Ему приходилось решать многие вопросы улучшения народного образования в районе. Он активно участвовал в работе, всегда приходил на помощь молодым педагогам.

...Шли годы, и его все больше тянуло к самостоятельному историческому исследованию. Это не было какой-то случайностью. Рано начали складываться его интересы к историческим знаниям.

Родился С.Х.Алишев в большом татарском ауле Щербень Аксубаевского

района в семье служителя мусульманского религиозного культа. Яркие предания по истории деревни и края прочно вошли в его память с детства. В семилетнем возрасте он под влиянием отца научился читать книги на арабском и русском шрифтах. В школе учитель истории Зиннат Мазитович Мазитов обратил внимание на любознательность ученика. Мечта стать историком привела С.Х.Алишева в 1947 г. на исторический факультет Казанского государственного педагогического института.

Это были трудные первые послевоенные годы. Хлеб получали по карточкам, обувь и необходимую одежду покупали по талонам, выделенным профкомом. Но не унывали тогдашние студенты. После лекций и семинарских занятий частенько шумными ватагами, непременно участником которых был и С.Х.Алишев, собирались они в общежитии (по ул. Товарищеской) и шли на Дальнее Устье, к грузовым пристаням или к железнодорожному вокзалу, выгружали известь, цемент, гравий, лес, иногда картофель или арбузы. В годы учебы у них образовалась своя неплохая компания, куда входили выдавшие виды фронтовики С.Нажметдинов, А. Саяхов, а также его ровесники Марат Мулюков, Азат Залаялов, Талгат Еферов, Галиаскар Халитов, Анвар Садыков и др. Учились, соперничая друг с другом, старались как следует овладеть и русским языком. В общежитии часто устраивали научные диспуты, на кафедре истории проводили и «круглые столы», и семинары.

Неизгладимы, неповторимы впечатления от лекций по отечественной и зарубежной истории талантливых педагогов, незабвенных ученых-историков старшего поколения Казанского педагогического института Михаила Дмитрие-

вича Бушмакина, Евгения Ивановича Устюжанина, Владимира Ивановича Писарева, Ривгата Шакирзяновича Тагирова, Хайрутдина Гимадеевича Гимади. С интересом воспринимались лекции по историографии тогда еще начинающего преподавать этот новый курс Николая Петровича Мунькова.

Трудно было предугадать, что через 15–20 лет Саям Хатыпович Алишев будет продолжать изучение одного из перспективных научных направлений в советской историографии – истории классовой борьбы народов России в XVII–XVIII вв., но с уверенностью можно сказать, что именно тогда, под влиянием этих лекций, С.Х. Алишев формировался как историк-исследователь. Именно эти драгоценные черты исследователя помогли ему с помощью многоопытного (одного из старейших историков Татарии) научного руководителя Евгения Ивановича Чернышева верно определить важнейшие, еще малоизученные аспекты крестьянской войны в России в XVIII веке.

Кандидатская диссертация С.Х.Алишева на тему «Участие татар Среднего Поволжья в Крестьянской войне 1773–1775 гг. под предводительством Е.И. Пугачева», защищенная на заседании Ученого совета КГУ в апреле 1968 г., привлекла внимание специалистов-историков не только Казани, но и Москвы, а также иных научных центров страны.

Выход в 1973 г. монографии С.Х. Алишева «Татары Среднего Поволжья в пугачевском восстании» вызвал значительный интерес широкой общественности – как историков, так и писателей, журналистов. Материалы разработанной темы были использованы писателями и драматургами для создания ряда художественных и сценических произведений. Татарский академический театр им. Галиасгара Камала осуществил постановку пьесы Туфана Миннуллина «Бахтияр Канкаев». Консультантом ее был С.Х.Алишев. Московские зрители с большим интересом и одобрением восприняли постановку пьесы в театрах столицы.

В это время у С.Х.Алишева созревает план изменения темы научных исследований. Когда он стал старшим научным сотрудником, его желание приобрело более конкретные формы. Отчасти это было связано с тем, что в 1973 г. в

Москве, Казани, Оренбурге и Уфе широко отмечался 200-летний юбилей крестьянской войны 1773–1775 гг. В ходе исследования пугачевского восстания у него накопился огромный материал, выходящий за рамки данной темы. Этот материал вошел в новую книгу «Деда – богатыри» («Кахарман бабайлар»), в которой автор рассказ о крестьянских волнениях и войнах ведет в более широком плане, включая туда и сведения о восстаниях Степана Разина, Хасана Карачурина, Батыршы. После публикации этой книги стало очевидно, что тема достаточно исчерпана и настала пора переходить к исследованию новых проблем.

Намерения С.Х.Алишева сменить тему дальнейших исследований нашли поддержку в лице директора института М.К.Мухарямова и зав. отделом З.И. Гильманова. Новая тема называлась «Присоединение Среднего Поволжья к Русскому государству». Она была не из легких, ученый хорошо это понимал. Тут его ждало много еще недостаточно изученных и дискуссионных проблем. Ведь в отечественной историографии к тому времени утвердилась концепция о безусловно прогрессивном значении присоединения Среднего Поволжья к Русскому государству.

Он с большим жаром принялся за работу, перечитал все русские летописи, опубликованные и неопубликованные источники, а также труды российских историков. Составлял конспекты, делал многочисленные выписки. Главным в этой теме было завоевание Иваном IV Грозным Казанского ханства. Как подать это реальное историческое событие, как преодолеть традиционно утвердившуюся в отечественной историографии концепцию?..

Обуреваемый многими сомнениями С.Х.Алишев в 1978 г. передает рукопись своей монографии на рассмотрение в головной институт в Москве – Институт истории. Здесь состоялась жаркая дискуссия по существу обсуждаемой проблемы и темы.

Монография состояла из шести разделов, отражавших развитие межгосударственных отношений Казанского ханства с Московским государством: 1. Возникновение и развитие Казанского феодального государства; 2. Протекторат Московского великого княжества над Казанским царством; 3. Русское го-

сударство в первой половине XVI в.; 4. Завоевание Казани; 5. Народы Поволжья в составе Русского государства; 6. Присоединение Среднего Поволжья в состав Русского государства и его историческое значение.

В этой работе с новых методологических позиций анализировались вопросы возникновения Казанского ханства, как исторического преемника Булгарского государства. На новой источниковой, методологической базе автору удалось исследовать проблемы присоединения Среднего Поволжья в состав Русского государства. Выводы С.Х.Алишева об историческом значении присоединения Среднего Поволжья внесли существенный вклад в историческую науку.

Весьма характерно, что новые выводы С.Х.Алишева получили отклик не только отечественных историков, но и за рубежом. Историк США Е.И.Лаццерини в 1978 г. в журнале «Slavic Review» выступил со статьей под названием «Изучение татар в Советском Союзе и новая историография: ревизия вопроса изучения татаро-русских отношений». В этой статье он дал высокую оценку труду С.Х.Алишева, подробно остановился на его выводах, которые, по его мнению, состоят в следующем:

1. Население Казанского ханства в экономическом и культурном отношении не уступало населению Русского государства. Такое мнение ученого не совпадало с выводами некоторых российских историков, которые постоянно настаивали на мысли об отсталости неславянских народов России.

2. Не все народы России присоединились к ней добровольно, а были завоеваны.

3. Несмотря на потерю национальной государственности татарским народом, для развития будущих отношений это присоединение имело и некоторые положительные стороны.

Далее Е.И.Лаццерини, опираясь на выводы С.Х.Алишева, отмечал, какую метаморфозу пережило понятие «завоевание» в трудах советских историков в отношении Казанского ханства. Если до 1940-х гг. «завоевание» оценивалось как «абсолютное зло», после 1940-х как «наименьшее зло», то в последние годы существования Советского Союза его стали характеризовать как «прогрессивное явление».

В то время сам С.Х.Алишев «некоторую прогрессивность» «присоединения» объяснял тем, что Казанское ханство по своему жизненному укладу ориентировалось на Восток и по этой причине в экономическом, политическом отношениях в будущем могло оказаться в застое.

В 1976 г. Объединение по изучению проблем аграрной истории преобразовалось в Среднеповолжское бюро, первый конгресс которого прошел в г. Йошкар-Ола. С.Х.Алишев выступил там с обстоятельным докладом по теме о русской колонизации Среднего Поволжья. Ему удалось показать несостоятельность выводов отдельных историков о том, что «государственной колонизации предшествовала мирная крестьянская колонизация региона». Не ограничиваясь этим, положения своего доклада он подтвердил множеством примеров из истории освободительной борьбы народов Поволжья.

1980-е гг. в жизни, научной деятельности С.Х.Алишева были наиболее напряженными и результативными. В институте встал вопрос об издании исторических трудов классика татарской литературы Г.Ибрагимова. Но никто не изъявлял желания заниматься этим многотрудным делом. В конце концов взять эту работу на себя попросили С.Х.Алишева, и он согласился, хотя понимал, что будут большие трудности, так как сам ученый является специалистом по средневековью, а Г.Ибрагимов писал лишь о революционном движении начала XX столетия. Кроме того, написанное им было на арабском шрифте. И все это нужно было переписать на кириллицу, составить словарь арабских и персидских заимствований, устаревших слов, дать комментарии каждому выражению или понятию. Вдобавок ко всему, С.Х.Алишеву пришлось изучить историко-публицистические статьи классика периода его работы в газете «Чулпан», выходящей в Москве. Словом, это потребовало от историка массу времени и огромного напряжения. Правда, в этой работе была и благодатная сторона: занимаясь этим делом, ученый хорошо изучил вопросы участия татар в революциях 1905–1907 и 1917 гг., татарскую периодическую печать того времени, выяснил для себя отношение писателя к М.Вахитову, другим деятелям тех лет. В конце концов работа благополучно

завершилась и составила седьмой том собраний сочинений классика.

В это время у С.Х.Алишева родилась мысль о переиздании трудов репрессированных татарских историков. Так в творчестве ученого окрепло новое направление. Если до этого он в основном занимался изучением истории социальной борьбы крестьян XVI–XVII вв., теперь же его заинтересовала и проблема изучения этой борьбы в исторической науке.

В этой связи особую практическую и научную значимость приобрели исследования С.Х.Алишева по истории Казани. Еще в 1978 г. была издана книга «Молодость древнего города». Первый раздел книги «Казань в средние века», написанный С.Х.Алишевым, явился новым вкладом в отечественную историографию. В 1980-е гг. эта тема вошла в план работы отдела истории ИЯЛИ КФАН СССР. Решено было издать двухтомный труд по истории Казани. С.Х.Алишев был назначен руководителем коллектива ученых, работающих над первым томом. Возникало много вопросов: кто до этого занимался историей Казани, какие труды существуют, какова их достоверность? Результаты поисков оформились в новой публикации С.Х.Алишева «По следам минувшего» (1986). Автору во многом удалось выяснить вопрос о степени изученности истории Казани в трудах первых ее исследователей – К.Ф.Фукса, М.С.Рыбушкина, Н.К.Баженова, И.А.Износкова, Н.Я.Агафонова, а также о путях развития исторической науки у татар, представители которой Шигабутдин Марджани, Каюм Насыри, Мухаметжан Аитов, Газиз Губайдуллин, Гафур Кулахметов, Галимджан Ибрагимов внесли много ценного в изучение этой темы.

Таким образом, в творчестве С.Х.Алишева определились два направления исследований: изучение истории татарского народа и анализ историографии развития исторической науки у татар. Он неустанно продолжал изучать новые, еще неопубликованные источники. Раскрывая историческое значение татарских рукописных источников, часто выступал в печати. Ему удалось раскрыть уровень образованности татарской нации, исследовать учебную программу татарских медресе, определить количество предметов и качество преподавания в них, а также выяснить, что,

начиная с XVIII в., они были не только конфессиональными учебными заведениями, но являлись и светскими очагами просвещения.

Следует отметить также работу С.Х.Алишева по изданию татарских исторических источников, проделанную вместе с доктором исторических наук М.А.Усмановым. Совместно ими была подготовлена большая публикация, содержащая документы пугачевского движения на татарском языке. Она увидела свет в журнале «Казан утлары». А в 1988 г. была издана объемная книга (24 п.л.) под названием «Возвзвания и переписка вожаков пугачевского движения в Поволжье и Приуралье». Ценность книги состояла в том, что в ней были собраны материалы пугачевского движения, особенно из канцелярии полковника Бахтияра Канкаева, снабженные параллельными переводами на русский язык. Это был один из редких случаев компактного отражения в одной книге такого большого количества источников, посвященных одной теме, открывающих новые возможности для дальнейших исследований.

Одновременно с этим шла работа по подготовке к изданию истории Казани. Первая глава была написана совместно с выдающимся археологом, историком А.Х.Халиковым. Во второй, третьей и четвертой главах С.Х.Алишев изложил историю возникновения Казани, показал этапы ее развития, превращения в столицу татарского ханства, где процветали ремесло, торговля и культура, располагались властные структуры государства. Целостность и аргументированная концепция С.Х.Алишева по вопросам становления и развития Казани представляют особенный интерес в настоящее время в связи с подготовкой празднования тысячелетия Казани.

В то время чувство долга и ответственности побудило ученого взяться за составление книги избранных трудов репрессированного историка Г.Губайдуллина. Когда книга была собрана, он написал к ней вступительную статью, комментарии, составил толковый словарь редко употребляемых слов и терминов. В избранное Г.Губайдуллина вошли почти все основные труды историка, в том числе «История татар», не издававшаяся с 1925 г. Книга увидела свет в 1989 г. на татарском языке. В том же году вышел в свет известный труд

Ш.Марджани «Мустафад аль-ахбар фи ахвали Казан ва Булгар» на татарском языке, в подготовке которого как член редколлегии участвовал и С.Х.Алишев.

1989 г. в целом был богат на различные события. В этот год научная общественность республики отметила 50-летний юбилей Института языка, литературы и истории им. Г.Ибрагимова. Каждый зав. отделом представил материал о достижениях данного направления науки, а также о подготовленных и изданных трудах. Директор М.З.Закиев написал очерк о деятельности института в целом. Так возникла книга «50 лет поисков и открытий», изданная в юбилейном году. С.Х.Алишев – составитель и один из авторов этого обобщающего издания.

В 1993 и 1994 гг. его стараниями увидели свет две части книги под названием «Источники по истории Татарстана». Это издание также быстро разошлось среди читателей, научных работников, преподавателей.

Наряду с научно-исследовательской работой и плановыми разработками отдела, С.Х.Алишев неустанно занимался повышением своей научной квалификации. С этой целью в 1987 г. ему предоставилась возможность взять полугодовой творческий отпуск. В 1988 г. в Москве, в Институте истории АН СССР, состоялось первое широкое обсуждение первого варианта его докторской диссертации.

В 1990 г. его докторская диссертация под названием «Среднее Поволжье в 16-первой половине 19 века» была успешно защищена. Она имела следующее содержание: 1. Историография и источники; 2. Народы Среднего Поволжья накануне вхождения их в состав России; 3. Историческое значение присоединения в социально-экономическом развитии народов Среднего Поволжья; 4. Роль и значение русской действительности в общественно-культурном развитии народов Среднего Поволжья; 5. Классовая борьба народов Среднего Поволжья против социального и национального гнета.

В том же году докторская диссертация с небольшими изменениями принципиального значения была опубликована в виде книги московским издательством «Наука» под названием «Историче-

ческие судьбы народов Среднего Поволжья: 16 – начало 19 вв.». В аннотации особо была подчеркнута мысль о том, что в монографии на основе научного анализа доказан прогрессивный характер совместной жизни народов. Научная новизна исследования была в том, что оно является одной из первых в отечественной историографии комплексных монографических работ, изучающих проблемы социально-экономической, общественно-культурной истории и социальной национально-освободительной борьбы народов Среднего Поволжья в период позднего феодализма. В работе проанализирован исторический опыт народов Среднего Поволжья в сельскохозяйственной, ремесленно-промышленной, торговой, общественно-культурной областях жизни, доказано взаимовлияние и взаимообогащение народов в ходе исторического развития, красной нитью проходят идеи единства народов в борьбе против социального и национального угнетения.

1990-е – начало XXI столетия отмечены новым творческим подъемом в исследованиях С.Х.Алишева. Среди обобщающих научно-исследовательских работ значительный интерес представляют такие публикации, как «Казань и Москва: межгосударственные отношения в 15–16 вв.» (Казань, 1995), «Тернистый путь борьбы за свободу» (Казань, 1999), «Историки. Татарский народ» (Казань, 2000), «Древний тюркский мир» (Казань, 2000), «Историография города Казани» (Казань, 2001), «Из истории Казанского ханства» на татарском языке (Казань, 2003).

Из-под пера С.Х.Алишева вышли более 220 публикаций, в том числе 9 монографий. Все это свидетельствует о том, что свое 75-летие Саям Хатыпович Алишев встретил в неустанных творческих поисках.

Повествование о многогранности лучших качеств С.Х.Алишева будет неполным, если не сказать, что еще в студенческие годы, будучи группкомсоргом, он начал приобщаться к популяризации исторических знаний среди населения, в 1951–1960 гг. был председателем первичной организации Общества «Знание». И здесь, как и в научном творчестве, он проявлял умение вести поиск в совершенствовании форм и методов ра-

боты. Так было, когда он в 1968–1971 гг. работал секретарем партийной организации, в 1971–1976 гг., когда был председателем первичной организации Общества «Знание» ИЯЛИ им. Г. Ибрагимова КФАН СССР, в 1989–1997 гг., когда он работал заведующим отделом истории Института истории Академии наук Республики Татарстан. Он является участником множества международных, всероссийских, республиканских науч-

ных конференций, симпозиумов, где им прочитаны сотни докладов.

Горячо поздравляя Саляма Хатыповича Алишева с 75-летием, хочется пожелать ему крепкого здоровья, счастья, осуществления новых дерзновенных замыслов на пути творческого поиска в исторической науке.

А.М. Залялов,

*доктор исторических наук, профессор,
заслуженный деятель науки РТ*

СЛУЖИТЬ РОДНОМУ ЯЗЫКУ ВО ВСЕХ ИПОСТАСЯХ

(к 65-летию ученого-лингвиста, профессора Ф.Ю.Юсупова)

Не только в научных кругах, но и среди широкой общественности Татарстана хорошо известно имя ученого-лингвиста Ф.Ю.Юсупова, автора восьми объемных монографий, многочисленных программ, учебников и учебных пособий для дошкольных и общеобразовательных учреждений, плодотворно работающего во многих отраслях языкознания, методики преподавания и народной педагогики.

Фарит Юсупович Юсупов родился в 1939 году в деревне Большие Кургузи Зеленодольского района. Отец погиб в Великой Отечественной войне, односельчане и поныне вспоминают его самыми добрыми словами. Мать Асия апа осталась вдовой с маленькими детьми и перенесла все тяготы послевоенных лет.

Несмотря на горькую безотцовщину, маленький Фарит получил от двух своих дедушек настоящее мужское воспитание и душевное тепло. Дедушка со стороны матери Шакир и с отцовской стороны Камали были передовыми людьми своего края. Особенно сильное влияние на судьбу будущего ученого оказал, видимо, дедушка Камали, который, будучи одним из долгожителей деревни, хорошо помнил и нередко пересказывал легенды, мифы и детали исторических событий, передающиеся из поколения в поколение. В свое время его часто посещали известные историки и этнографы. В разные годы именно из его уст записаны ценные сказания и легенды такими учеными, как У.Гимади,

Х.Юсупов, Л.Заляй, П.Воробьев. Камали бабай умер в совершенно здоровом уме, когда ему исполнилось 102 года. Фарит Юсупович бережно хранит исторические и фольклорные материалы, услышанные от него.

Унаследованная от дедушки любовь к истории и этнографии привела юношу в Казанский государственный университет. С благодарностью вспоминает он своих университетских наставников. Особенно тепло и заботливо относился к нему учитель многих ученых-лингвистов, выдающийся диалектолог Латыф ага Заляй. Интерес к диалектологии привел Фарита в научные экспедиции по изучению языка сибирских татар, организованные уважаемой уже в то время ученой Дилярой Гарифовной Тумашевой. Вместе с известными ныне учеными, но тогда еще студентами Римом Каримовым, Флорой Ахметовой, Леной Гайнановой и другими Фарит Юсупов начал активно заниматься развитием диалектологической науки. Через 30 лет, уже будучи авторитетным языковедом-диалектологом, он опять вернулся в эти края и еще раз убедился в том, что язык сибирских татар хранит в себе многие факты и детали исторической эволюции тюркских народов.

Несмотря на раннюю любовь к диалектологии, первые научные опыты Фарита Юсупова не связаны с этой отраслью языкознания. Еще на первом курсе научный руководитель Анвар Афлятунов поручил ему исследование научно-

го наследия жертвы сталинских репрессий, лингвиста Галимджана Шарафа и возвращение этого ценного наследия своему народу.

Ф.Юсупов несколько лет работал в архиве Г.Шарафа, подготовил ряд его научных трудов к печати. Среди них такие, как «Фонетика татарского языка», «Сонорная длина татарских гласных» (2-я часть) и другие. К сожалению, многие труды этого ученого, не утратившие свою научную значимость до сих пор, пылятся и ныне в архивах.

Одновременно Фарит Юсупов работает вместе со своими молодыми коллегами над изданием труда своего наставника Латыфа Заляя «Историческая морфология татарского языка в печати». Этот, несомненно, ценный труд вышел в свет лишь недавно, почти сорок лет спустя после своей реабилитации.

Осенью 1964 года произошло знаменательное событие в жизни Фарита: он опять вернулся к своей любимой диалектологии. Заведующая отделом языкознания ИЯЛИ Лейла Тагировна Махмутова поручила ему исследование говоров татар, проживающих на Урале и в Зауралье. И сразу же молодой ученый пустился в свою первую самостоятельную экспедицию.

Диалектология – это наука, изучающая языковые особенности людей, проживающих на определенной территории. Общую языковую систему территориального единства называют диалектным языком. Проблемы строения диалектного языка впервые в татарской и тюркской диалектологической науке были исследованы Ф.Ю.Юсуповым. А начал он решение этой сложной задачи с изучения языковых особенностей жителей многочисленных деревень, расположенных в лесных и степных просторах Зауралья. Позже, в середине 60-х годов, под его руководством были организованы экспедиции в Курганскую, Челябинскую области. Зимой свободное от экспедиций время молодой ученый начал проводить в архивах Уфы, Оренбурга, Челябинска, Москвы...

Итогом четырехгодичной напряженной научно-исследовательской работы стала защита кандидатской диссертации. Вместе с молодыми диалектологами того времени Фарит Юсупович привнес в диалектологическую науку новый метод изучения диалектов и говоров в аспекте географической лингвистики. Дан-

ный метод позволяет четко определить границы распространения того или иного языкового явления. Хотя диалекты никогда не разграничиваются четкими линиями, связываются между собой междиалектными и межязыковыми говорами, однако в лабораторных условиях возможно четко разграничивать ареалы их распространения. Выполнив такую задачу, Фарит Юсупов, опираясь на богатые архивные материалы, определил исторические этапы формирования самостоятельных диалектов и говоров татарского языка. Если до него диалекты и говоры изучались в фонетическом или грамматическом плане в сравнении с татарским литературным языком, то Ф.Ю.Юсуповым каждый из них описан на уровне самостоятельного языкового статуса.

Особенно сложным оказалось определение статуса сафакульского говора, распространенного в Челябинской и Курганской областях. Несмотря на то, что представители этой этнической группы без колебаний относили себя к татарам, на формирование их языкового своеобразия большое влияние оказал восточный диалект башкирского языка и язык древнего представителя этих местностей – сибирских татар. Издавна здесь образование, культура и другие сферы общественной жизни крепко связаны с литературным татарским языком. Широко распространяется и периодическая печать на татарском языке. Перед ученым встала сложная задача. Как решить проблему определения этноса данного народа, не принося при этом ущерба научной аргументации и не задевая национальной гордости народа. Опираясь на социопсихологическую науку, учитывая национальное самосознание жителей этого края, Ф.Юсупов доказал принадлежность данного самостоятельного говора двум родственным языкам.

Другое дело с нагайбаками. Некоторые недобросовестные лингвисты ставят цель уничтожения национальностей, раздробляя их на мелкие группки. Они же пытались отнести нагайбаков, разговаривающих на языке, близком к заказанскому говору, к самостоятельной нации. Такие попытки были одобрены и некоторыми официальными инстанциями. Это особенно ощущалось во время последней переписи. Дошло до того, что статус нагайбаков обсуждался даже в стенах Государственной думы. В резуль-

тате определенная часть этой группы записалась во время переписи как самостоятельный народ. Это закреплялось даже в паспортах. То, что данная затея основана на лженаучных постулатах и грозит опасностью для развития татарской нации, доказано Ф.Ю.Юсуповым на основе многих языковых, исторических, этнографических и фольклорных материалов. Нагайбаки являются представителями самостоятельного говора среднего диалекта татарского языка, говора крещеных татар, сформировавшегося вне основной массы татарской нации под влиянием различных исторических и социальных факторов.

Исследование диалектов и говоров татарского языка, начатое еще Л.Заляем и его учениками, успешно продолжается и ныне. Результатом многолетних изысканий Ф.Ю.Юсупова стало издание монографии «Диалекты татарского языка. Уральские говоры», объемом 20 печатных листов. Она посвящена научному описанию исторических судеб татар, проживающих на Урале и в Башкортостане. В монографии доказано, что разделение жителей этого края на служилых татар, тептяр, бобылей, мишар, мещеряков, башкир происходит не по этническим признакам, а, прежде всего, по социальным. Географическая зона Урала издавна считается исторической родиной нашего народа. Здесь распространены десятки его говоров. Их монографическое изучение имеет большое значение для раскрытия этногенеза татарской нации. Поэтому выход в свет этого научного труда был положительно отмечен широкой общественностью республики.

Таким образом, начатые Л.Заляем и его учениками исследования татарских диалектов успешно продолжаются. Два десятка лет посвятили этому благородному делу ученые ИЯЛИ имени Г.Ибрагимова. Десятки научных экспедиций были организованы в самые отдаленные места нашей страны. Не остался без их пристального научного взгляда ни один диалект или говор на всей территории бывшего Советского Союза. Это научное богатство стало ценным материалом в деле составления лингвистического атласа европейских и тюркских языков. Наравне с ведущими диалектологами республики большой вклад в составление данного атласа внес и Ф.Ю.Юсупов. Именно для этой цели им были органи-

зованы научные экспедиции в Башкортостан, Удмуртию, Марий Эл, Рязанскую, Свердловскую, Челябинскую области.

Большое научное значение в развитии татарского языкознания имеет также исследование морфологического строя татарских диалектов. Не изучив данный аспект, невозможно написать полную историческую грамматику татарского языка. Образцом научного обобщения диалектологических материалов в плане морфологии являются монографии Ф.Ю.Юсупова «Неличные формы глагола в татарских диалектах» и «Изучение татарского глагола». Эти монографии привлекли внимание ученых не только тем, что в них описаны морфологические особенности отдельных диалектов и говоров татарского языка, но и тем, что автором разработана ценная методика научного изучения языков, не имеющих письменности. Эта методика используется сейчас не только тюркологами, но и представителями лингвистической науки многих неродственных языков.

Изучая грамматический строй диалектов и говоров, Фарит Юсупович рассматривает их как стройную систему, состоящую из многих подсистем и микросистем. У каждого из элементов, составляющих часть этой системы, есть свое место и функции. Некоторые из указанных элементов используются во всех подсистемах и микросистемах, проникают во все виды диалектов и говоров. Без этих обязательных элементов языка ни один диалект или говор не может функционировать нормально и не может быть отнесен к определенному языку. Именно за счет таких элементов все диалекты и говоры татарского языка объединяются в общность, называемую татарским языком. Эти обязательные элементы составляют ядро общей диасистемы. В некоторых случаях микросистема определенного диалекта состоит полностью из элементов ядра, а есть элементы, использующиеся в определенных местностях. Они не могут проникать в ядро общей системы, оказываются в стороне от него. Исходя из этих особенностей, их называют пограничными элементами и используются они лишь на определенных территориях. Если элементами ядра пользуются представители всех диалектов, то пограничные элементы являются необязатель-

ными в употреблении. Четкое определение пограничных элементов и является одним из важнейших критериев в определении того или иного диалекта, говора.

Основываясь на данных принципах, Ф.Ю.Юсупов выделяет классификационные признаки татарских диалектов. Эта работа выполнена им на примере функционирования личных и неличных форм глаголов и обобщена в монографии «Морфология татарского диалектного языка: категории глагола», вышедшей в свет в 2004 году в издательстве «Наука». В монографии представлено все разнообразие грамматического строя татарского диалектного языка как неотъемлемой части очень богатого в целом языка татарской нации.

Вторым важнейшим направлением деятельности Ф.Ю.Юсупова является сфера национального образования. Направление это многостороннее. После защиты кандидатской диссертации молодой ученый был приглашен на работу в Елабужский государственный педагогический институт в качестве декана факультета иностранных языков. В 70—80-е годы прошлого века факультет, возглавляемый им, превращается в один из самых заметных и престижных среди родственных институтов.

Опыт работы в качестве руководителя такого специфического факультета пригодился Фариту Юсуповичу и позже, после разрушения «железного занавеса» между странами. Не все государства поспешили устанавливать прямые взаимоотношения с объявившим в начале 1990-х годов свой суверенитет Татарстаном, побоялись испортить отношения с Россией. В то же время бывшие союзные республики активно налаживали контакты за рубежом. Увеличивалось количество учащихся и студентов, получающих образование в их университетах. Такое же устремление проявляла и молодежь Татарстана. И вот во время одной из бесед с советником тогдашнего президента Турции Тургута Озала директор Института национальных школ Ф.Ю.Юсупов предложил начать эту работу через свое учреждение, а также создание общественных фондов. Во время посещения им Турции был подписан уже договор о сотрудничестве. Эти первые связи между дружественными странами были закреплены одобрением и материальной помощью со стороны ру-

ководства Татарстана. В 1990-е годы начинается научно-дипломатическая работа Ф.Ю.Юсупова в Министерстве иностранных дел Турции. Одновременно он, работая в агентстве международного развития и сотрудничества МИД Турции, принимает участие в работе над созданием большого академического труда – грамматики тюркских языков, читает в вузах этой страны лекции по истории тюркских народов.

Деятельность Ф.Ю.Юсупова в области образования в последние десятилетия связана прежде всего с Институтом национальных школ и с Казанским государственным университетом.

В 1984 году его переводят из Елабуги в Казань в качестве директора Татарского филиала Института национальных школ РСФСР. Новая должность увлекла его прежде всего сложностью и громадностью поставленных перед ним задач. Прибавило работы и принятие в нашей республике Закона о языках. Изучению татарского языка в школах стали уделять первостепенное внимание. Приказом министра образования была сформирована творческая группа по разработке программ, учебников и методических пособий для учащихся I–IV классов, представителей нетатарской национальности. Возглавлял эту группу опытный ученый и методист Ф.Ю.Юсупов. За короткое время усилиями ведущих ученых-педагогов республики были разработаны теоретические и практические основы преподавания татарского языка для иноязычной аудитории в дошкольных учреждениях и начальных классах общеобразовательных школ, появились первые учебники. Таким образом, были заложены основы совершенно нового направления в методике преподавания татарского языка.

Свою деятельность по созданию единого методического комплекса по преподаванию татарского языка в иноязычной аудитории Ф.Ю.Юсупов подытожил составлением «Татарско-русского и русско-татарского лексического минимума», состоящего из двух относительно самостоятельных частей. Данный словарь учитывает возрастные особенности школьников, имеет богатый арсенал примеров различной вариативности использования отдельных лексических единиц. Он послужил большим практическим подспорьем в деле преподавания татарского языка в русских школах и

классах. Появление этого словаря встретили с большим удовольствием не только школьники и их учителя, но и родители учеников. Успех в процессе работы над этим словарем был предопределен тем, что ученый имел уже и до этого достаточно большой лексикографический опыт: он является автором широко используемого в школах республики «Татарско-русского учебного словаря», который неоднократно был переиздан в Москве и Казани.

Все это – вклад ученого в дело практического выполнения Программы Республики Татарстан по реализации Закона о языках.

Работая в 1984–1992 годы в качестве директора Татарского филиала Института национальных школ, Ф.Ю.Юсупов принимал активное участие в общественной жизни республики, возглавлял научно-методический семинар учителей г.Казани, был членом учебно-методического совета при Министерстве образования, а также членом редколлегии журнала «Магариф».

В конце 1980-х годов Фарит Юсупович возглавляет комитет по образованию в Государственной комиссии по решению проблем крымских татар, руководил которой тогдашний министр иностранных дел А.А.Громыко. При коорди-

нации Юсупова начали работать научно-методические группы по созданию первых программ и учебников для крымскотатарских школ. Сам он стал автором учебника «Алифба» («Букварь») для крымских татар, красочно изданного в Киеве.

Заслуженный деятель науки Республики Татарстан, профессор Казанского государственного университета Фарит Юсупович Юсупов награжден медалями имени Д.М.Ушинского, «За самоотверженный труд», он – отличник просвещения СССР и Российской Федерации, член Российского тюркологического комитета, ассоциации исследователей Востока, а также научных советов по защите кандидатских и докторских диссертаций в КГУ и Институте национальных школ в Москве. За большой вклад в развитие татарского и тюркского языков он избран членом-корреспондентом Международного общества тюркского языка, а Международный автобиографический центр в Англии вполне заслуженно включил его в число самых известных людей планеты в XX веке.

Васил Гарифуллин,
*доктор филологических наук,
профессор, заведующий кафедрой
татарской журналистики КГУ*

«БИОЛОГИЧЕСКАЯ» УТОПИЯ К.С.МЕРЕЖКОВСКОГО

«Честь безумцу, который навеет человечеству сон золотой», — пропел поэт полтора века тому назад гимн мечтателю. Немало таких «снов» было связано с фантазиями о лучшем будущем.

Одним из тех, кто своей способностью мечтать осуществлял «забросы в будущее», показывая возможные перспективы человечеству, был и профессор Казанского университета Константин Сергеевич Мережковский (1855–1921), старший брат известного писателя Серебряного века Д.С.Мережковского. О том, что он, являясь автором нескольких научных книг, написал еще и утопию XXVII века «Рай земной», упоминает Н.Берберова в своей книге воспоминаний «Журив мой».

Порывшись в алфавитном каталоге университетской библиотеки им. Н.И.Лобачевского, я обнаружила, что за указанным автором числится целый ряд изданий, посвященных специальным вопросам биологической науки. От сложных латинских названий сразу повеяло гербарием и прохладой университетских лабораторий, словом, особым миром науки и духовного сообщества, оторванного от житейских бурь и социальных потрясений. Среди как будто нарочито наукообразных названий затерялась карточка с надписью: **К.С.Мережковский. Рай земной или сон в зимнюю ночь. Сказка-утопия XXVII века (издано в Берлине в 1903 г.)**. Ее присутствие казалось случайностью,

плохо вписываясь в ученые «штудии» автора, и, пожалуй, вызывало некоторое недоумение. Впрочем, все мои сомнения развеялись, как только я познакомилась как с самим произведением, так и с короткой справкой из «Биографического словаря профессоров и преподавателей Императорского Казанского университета (1804–1904)» под ред. Н.П.Загоскина (Казань, 1904). Сказочный мир будущего, созданный фантазией писателя К.С.Мережковского, обернулся биологической утопией ученого, специалиста в своей области, мечтающего при помощи достижений родной науки ошастливить все человечество: усовершенствовать социальные отношения и решить проблему общественного благоденствия.

Почему возник такой странный симбиоз назревшей социальной проблематики и биологической науки? Оказалось, ботаник Мережковский интересовался не только диатомовыми водорослями, лишайниками и прочей растительностью. Его очень интересовали вопросы эволюции человеческого вида. В 1880 г. он осуществляет антропологические исследования в Крыму, проведя там раскопки во многих пещерах, и становится одним из соучредителей антропологического общества в Петербурге. Как и все его современники, К.С.Мережковский ощущал (не мог не ощущать!) грядущие перемены и надвигающийся кризис в обществе. Пытливый ум ученого, погруженного в мир биологических открытий, невольно соединяет (точнее, не отделяет) два плана, в которых сосуществует человечество, – стихию природного естества и сложности социального мира. Впрочем, как мы знаем, вопрос о соотношении биологического и социального так и не решен до конца наукой, и их границы в человеческом существе точно еще не установлены до сих пор. Мысля в рамках своей науки, ее категориями, подходя к сложному явлению с названием *Homo Sapiens* прежде всего как к биологическому виду, К.С.Мережковский строит свое, идеальное во всех смыслах пространство.

Онтологическая неопределенность будущего нередко раздражает серьезных ученых, считающих исследования того, что еще не существует, ненаучными. Утопия и явилась таким духовным фе-

номеном, где внимание человека направлено на понимание «отсутствующего» будущего. Нередко к этой форме словесного творчества прибегают и сами ученые. Не претендуя на научную строгость и доказательность, опираясь только на силу воображения и собственные представления о совершенном обществе, мечтатели создают образные картины грядущего мира, выражающие идеализированные представления о будущем. Это есть конкретизированный образ желаемого.

Свойственная утопии установка на совершенство связана с глубоким чувством неудовлетворенности условиями существования в действительном социокультурном пространстве. Кризис устоявшихся ценностей, чувство неопределенности и социальная дезориентированность неизбежно порождают стремление к стабильности и интенсивные поиски возможных путей достижения социальной гармонии. Будущее и так пугает своей неопределенностью, а назревание грядущих перемен, предчувствие социальных катаклизмов еще больше вносят ощущение неустойчивости. Именно в такие периоды появляются утопии, представляя собой «попытку предвосхищающего опережения «закризисного» пространства на основе критического отношения к реальности» [1]. Утопия – это «одна из типичных форм критического осмысления действительности, выражение неудовлетворенности ею, желание преодолеть ее вопиющие недостатки, сопоставить действительное и желаемое» [2]. О.Уайльд с присущей ему афористичностью сказал, что мечта об «идеальном здании грядущей жизни» есть неотъемлемое условие духовной жизни социального сообщества: «Не стоит смотреть на карту, раз на ней не обозначена Утопия, ибо это та страна, на берега которой высаживается человечество. Прогресс – это реализация утопий» [3].

Утопия тем близка художественной литературе, что она выражает индивидуальный взгляд на возможное мироустройство и в значительной мере передает представление о духовном мире ее автора. Конкретно-ценностный характер утопии, ее чувственно-переживаемые образы позволяют выражать не только

идеи, но и сопутствующее им эмоциональное начало, из которого вырастает ощущение достоверности и реализуемости исповедуемых автором идеалов.

Счастьем и безмятежностью пронизаны страницы книги К.С.Мережковского. Тщательно выписанные им картины жизни в далеком XXVII веке не имеют ничего общего с реалиями, окружавшими автора в начале XX века. Однако это не беспочвенное фантазирование, свободный полет ничем не скованного вдохновения художника. Будущее К.С.Мережковского имеет глубокие корни в интеллектуальной атмосфере своего времени, пропущенной через неповторимую индивидуальность авторского образа мыслей. Экзотические цветы биологической утопии подпитываются из почвы всей предыдущей культуры и вырастают как весьма своеобразное сочетание христианства, сказочного мира шекспировских пьес, достижений биологии, цитирования Библии и открытого диалога с идеями Достоевского.

Уже самим названием автор отсылает нас к этим источникам. «Рай земной» соотносится с библейским Эдемом, «Сон в зимнюю ночь» – парафраз названия известной сказочной пьесы Шекспира, невольно навевающей сладостные грезы и вводящей мотив чудесного волшебства. Роль такого волшебного снадобья, навевающего человечеству «сон золотой», отводится биологической науке и ее достижениям. Признаться, странная смесь – этаким коктейль из Библии, Шекспира, биологии и Достоевского вдобавок!

Излюбленная мысль автора, его призыв «Будем как дети!» вводится эпиграфом из Евангелия: «Кто не будет, как дитя, тот не войдет в царствие божие». И действительно, грядущий мир Мережковского – место, где «нет взрослых: старики – и те молоды, а наши взрослые – это дети; по строению тела все люди наши не более чем юноши, а по характеру – настоящие дети, и хорошие, добрые дети» [4].

Почему же Мережковский предлагает человечеству «впасть в детство»? Да потому, что ему надобно всех осчастливить. А, как он считает, в истории человечества образцом «истинно счастливых людей» являются дети, которые

были счастливы во все века и при всех условиях – дикости, тирании, феодализма, капитализма, социализма.

Тема детства неразрывно связана у К.С.Мережковского с темой общественного прогресса. Дети, по его мнению, счастливы потому, что стремятся только к простому, только к легко достижимому. Оттого-то они и довольны своим положением. Своих современников К.Мережковский упрекает за их стремление к недостижимому, видя в этом источник постоянного чувства неудовлетворенности. По этой причине автор не только отрицает прогресс в обществе, но и признает его «отвратительным» и «бессмысленным».

Но ведь взросление – это естественный процесс развития, и Мережковскому как биологу это известно лучше, чем кому-нибудь другому. Задержаться в детстве, оставаясь полноценным здоровым человеком, еще никому не удавалось. И здесь Мережковский вдохновляется идеей научного порядка: надо вмешаться в природу! Уж если мы не можем устроить общество на разумных и добрых началах, не можем договориться между собой, тогда нужно сделать просто – улучшить, усовершенствовать породу людей, изменить их как вид путем естественного отбора, который ранее применялся только... к лошадям, собакам, свиньям(!) – нелестную же оценку дает Мережковский человечеству, ставя его в один ряд с домашними животными, отказывая человеку в праве на разъедающую рефлексию, муки творчества, страдание из-за неразделенной любви. А впрочем, может, и впрямь нам нужен такой взгляд – взгляд биолога, материалиста, игнорирующего человека как духовное существо? Может, и впрямь, счастье – в неразвитом сознании, если сознание – проклятие цивилизации и прогресса, ежеминутно грозящих обернуться бедой для человечества? «Невозможность счастья коренится в самой природе человека, – считает К.С.Мережковский. – Всевозможные системы были испробованы за протекшие столетия, иные по несколько раз, все успехи науки, искусства, техники, вся сложная цивилизация, величайшие подвиги бескорыстной любви и самоотвержения – все это было к услугам че-

ловека, но ничто не могло принести счастья, все разбивалось о его природу...». И отсюда вывод, который напрашивается сам собой, – «нужно было переделать самого человека».

Только «переделку» человечества биолог понимает уж слишком просто: берем человеческую особь и доводим ее до нужной степени совершенства. Биологически. Некое искусственно выведенное счастливое человеческое существо. Счастливое чем? Бездумностью? Да и счастливое ли? И человеческое ли?

Довольное – да, без сомнения: ведь все физиологические нужды удовлетворяются. А духовные? Ведь наличие духовности – это как раз то, что отличает человека от животного мира, выделяет из ряда биологически подобных ему существ.

Каждый день приносит обитателям счастливого острова новое веселье и новые радости, и «одни только радости». «Дети счастливы своим бытием, их радует солнце, море, зелень, они любят гулять, купаться, собирать цветы, главное же их занятие – игры». Но позвольте, ведь игра в жизни ребенка – это приготовление к взрослой жизни, примеривание ее на себя. Да и игры в одиночку, без присмотра опасны для ребенка: он может не усмотреть «взрослых» трудностей, не может предвидеть последствий «детского» (безответственного) отношения к жизни. Детей нельзя оставлять без присмотра. И не только в жизни, но и в сказке. И, взрослый человек, К.С.Мережковский понимает это. Потому в его утопии появляется особая каста «воспитателей», умных и любящих, существующих специально, чтобы заботиться о «детях» и любоваться их «счастьем». «Покровители» – так их называет Мережковский – это хранители знания и исторического опыта, они думают за друзей и оберегают их, устраняют все, что может угрожать их счастью.

Новая система человечества основана на выделении из жизни человеческой трех «несовместимых» (по К.С.Мережковскому) элементов – это труд, ум и счастье. Но... труд всегда мешает людскому счастью, непригоден он и детям – потому автор выделяет этот элемент из человечества и выносит его вонне.

Ум также слишком «едкий» элемент: «соприкасаясь со счастьем, он разлагает его», поэтому автор его также выделит, сконцентрировав в группе «покровителей». «И вот осталось человечество с одним только счастьем, простым, но прочным».

Счастьем... Счастьем ли? И в чем?

Счастьем в свободе? Но у них нет выбора: ведь за них решают все «покровители». Свобода от принуждения – пожалуй. Насилие отсутствует полностью, даже в таких культурных формах, как образование. Люди безграмотны, они не умеют ни писать, ни читать. Любое усложнение вычеркивается из жизни. Стремление к знаниям, у кого оно сохранилось, расценивается как атавизм. Для таких людей предусмотрены отдельные поселения со всякими приспособлениями для научных и художественных занятий. И стерилизация – чтобы «зараза» не размножалась, не разъедала едучей кислотой «счастливого» растительного существования. Выходит, признает Мережковский, что человек не сможет жить вот так, ничего не делая, в вечном детстве, резвясь и играя. И считает это неизбежным – следствием природы человеческой – разъедающую рефлексию человеческого ума, который – хочешь- не хочешь, а занимать надо!

Счастье мыслится Мережковским как непрекращающаяся радость от жизни в красоте. Но, чтобы различать эту красоту и оценить ее с эстетической точки зрения, надо иметь для этого «умный» глаз, натренированное восприятие. Иначе все красоты окружающего мира останутся за порогом восприятия. Поэтому весьма и весьма спорным представляется положение Мережковского о том, что «дети» живут в художественном музее, творения которого созданы одним только великим художником – природой. Жить-то они, конечно, там живут, но вот понимают ли это, осознают ли в полной мере, ведь наслаждение красотой – это еще и духовная работа, умственная операция, которая так противопоказана, по Мережковскому, «счастью». Художественное творчество отвергается безоговорочно: такое наслаждение чревато упорным самозабвенным трудом, самоотдачей, а иногда и прямо сопровожда-

ется тем, что принято называть «муки творчества».

В конце утопии автор приходит к выводу: «Человечество может оставаться вечно счастливым только тогда, когда оно откажется от прогресса и навеки сохранит свое новое устройство неизменным». Наслаждение растительным существованием. Вечное детство...

Утопиям присуще одно свойство – их нельзя считать бесстрастно, как теоретический трактат. Это связано с тем, что их образы легко представимы и переживаются как реальность, создавая у читателя ощущение достоверности, лично пережитого опыта, сталкиваясь с системой его собственных ценностей. Без эмоций никак не обойтись – ведь дело касается будущего, с которым, как правило, связаны надежды на лучшее, на осуществление вековечной мечты человечества о счастье.

Негативную сторону утопий Н.Бердяев видел в том, что они могут сбываться, – так велико их заразительное начало, позволяющее увлечь массы ложной идеей. Поэтому утопия всегда связана с ответственностью, которая рождается как предвидение осуществления идеи.

Сложные чувства оставляет книга К.С.Мережковского. С одной стороны – уважение к уму, напряженно ищущему путь к лучшей жизни. С другой – опасливое чувство, что, не дай Бог, такая мечта могла бы осуществиться...

ЛИТЕРАТУРА

1. *Барбасов А.В.* Утопия и теоретическое исследование будущего // *Философские науки.* – 1990. – №4.

2. *Чистов В.К.* Утопии и современность // *Русские утопии.* – СПб, 1995.

3. Цит. по: *Бугров В.Д.* Утопия в России: к истории развития литературного жанра во 2-й половине XVIII – 1-й трети XX в. // *Дергаческие чтения – 2000.* Русская литература: национальное развитие и региональные особенности. – Екатеринбург, 2001.

4. *Мережковский К.С.* Рай земной или сон в зимнюю ночь. Сказка-утопия XXVII века. – Берлин, 1903.

С.В.Синцова,

*кандидат философских наук,
старший научный сотрудник
Института экспериментальной
эстетики «Прометей»
(АН РТ – КГТУ им. А.Н.Туполева)*

НАШ ЗЕМЛЯК А.В.ВАСИЛЬЕВ: ПОЛИТИЧЕСКАЯ ДЕЯТЕЛЬНОСТЬ В 1905–1907 гг.

Прошло 150 лет со дня рождения Александра Васильевича Васильева – заслуженного ординарного профессора по кафедре чистой математики Казанского университета, возглавлявшего в 1906–1907 гг. его физико-математический факультет, известного общественно-го и политического деятеля. Он родился 24 июля (4 августа) 1853 г. в Казани. Профессора Васильева хорошо знали и принимали не только в казанских кругах. Регулярно получавший заграничные командировки, он принимал участие в организации международных конгрессов по математике и философии, состоял сотрудником нескольких иностранных журналов и членом ряда математических обществ¹. В течение своей службы в разных уголках России ему приходи-

лось читать курсы математического анализа. Советская историография не уделила достаточно внимания изучению многогранной деятельности А.В.Васильева. В этой связи весьма значима вышедшая в свет в 2002 году брошюра В.А.Бажанова «Александр Васильевич Васильев, 1853–1929: ученый, организатор науки, общественный деятель». В предлагаемой статье впервые освещаются политические взгляды А.В.Васильева, связанные в основном с его деятельностью в I Государственной думе и с некоторыми злободневными вопросами общественной жизни начала XX в.

Как известно, Россия на рубеже XIX–XX вв. переживала весьма сложный и противоречивый период. В условиях социального напряжения, которое достиг-

ло особой остроты в 1905–1907 гг., ощущалась настоятельная потребность кардинальных преобразований в общественно-политической и социально-экономической жизни страны. Начавшиеся перемены, прежде всего в политической сфере, по-разному воспринимались российским обществом, что в известной степени было связано с пестротой его социального состава. В такой обстановке происходил активный процесс консолидации отдельных групп населения, логическим завершением которого явилось формирование новых политических партий.

Известно, что все политические партии в соответствии с их программами разделяют на три группы: социалистические, либеральные, монархические. Одной из ведущих партий либерального направления была конституционно-демократическая партия (или «Партия народной свободы», дополнение к названию партии приняли в январе 1906 г.), первый учредительный съезд которой состоялся 12–18 октября 1905 г. в Москве. Основным ядром кадетской партии стали две организации – «Союз освобождения» и «Союз земцев-конституционалистов», созданные еще в 1903 г. 9–10 июля в Москве был созван съезд «Союза земцев-конституционалистов», на котором главным вопросом стало обсуждение возможности и необходимости образования открытой политической партии. В нем принял участие и А.В.Васильев, где выступил с речью: «...нужно спешить с организацией политической партии. Это вполне своевременно. ...где выборы, неминуемо должны быть и партии. Мы имеем шансы привлечь к нашему знамени громадное количество населения, ибо купцы, например, будут безусловно отстаивать законорешающие, а не совещательные функции будущего представительства; крестьяне охотно последуют за нами уже по одному тому, что они никак не примут социал-демократической программы, ибо там предлагается замена постоянного войска народной милицией; наконец, создание политической партии явится удовлетворением настоятельной потребности значительных групп интеллигенции, которые сейчас бесформенны за отсутствием подходящей политической организации. Вообще, более правая партия сравнительно с имеющимися в данное время крайними революционными партиями

является чрезвычайно своевременной и желательной. Поэтому чем более инициативы проявим мы в этом отношении, тем лучше»². В связи с решением последних съездов (июль–сентябрь 1905 г.) «Союза земцев-конституционалистов» и «Союза освобождения» о необходимости создания единой конституционно-демократической партии «освобожденцами» была образована 40-членная комиссия из активных деятелей этого Союза. Ей предстояло выработать единую партийную программу, решить организационные вопросы и подготовить учредительный съезд создаваемой партии. В составе данной комиссии был также наш земляк профессор Васильев³. В рядах представителей конституционно-демократической партии А.В.Васильев занял особое место.

Осознавая крайне тяжелое положение России, Васильев был глубоко убежден, что только конституционно-демократическая партия способна вывести страну из кризиса. Со свойственной ему оценкой он подходил к проблеме организации народного представительства: только система, основанная на всеобщем и равном голосовании, «отражает разнообразные стремления страны» и поэтому обеспечивает плодотворное развитие этого органа. Один из примеров этого, по мнению А.В.Васильева, – история германского рейхстага, в котором «стремление правительства обострить *kulturkampf* умерялось партиями, преследующими экономические интересы, и обратно – партия центра, основанная для защиты религиозных интересов католического населения, служила умиротворяющим элементом в борьбе труда с капиталом». Кроме того, право всеобщего и равного голосования приучает граждан к мысли, что решение волнующих их вопросов нужно искать, не прибегая к грубой силе, не на улицах и площадях, а в собрании представителей народа. К желательному для них решению может привести только мирная политическая борьба, состоящая в распространении идей путем убеждения, в усилении партий, представляющих интересы большинства населения, и в предоставлении им возможности получить соответствующее значение и в народном представительстве. Профессор Васильев обращает внимание на то, что данный орган не должен заключать чрезмерно большого числа представителей и вместе с тем

включать в себя возможно большее число лиц, уже отличившихся в различных сферах общественной деятельности и доказавших свою способность к работе. Важно также и то, что народное представительство должно быть по возможности связано с органами местного самоуправления⁴.

Эти идеи он защищал на заседаниях губернского земского собрания, в предвыборных собраниях, а также на страницах периодической печати. А.В.Васильев состоял сотрудником газеты «Казанский вечер» – официального органа местных кадетов, принимал активное участие в работе других изданий, проводящих также идеи Партии народной свободы – «Вечернее эхо» и «Волжско-Камская речь» (впоследствии «Камско-Волжская речь»). «Вечернее эхо» и «Казанский вечер» стали основными печатными органами, служившими агитационным целям казанских кадетов в период подготовки к выборам Государственной думы I и II созыва. Во многом благодаря умело проведенной предвыборной кампании местным комитетом конституционно-демократической партии I этап выборов (избрание выборщиков) в самом губернском городе завершился в их пользу. Это, естественно, обеспечило им окончательную победу в выборах I Думы: видные деятели кадетской партии были избраны депутатами, в том числе профессор Васильев.

А.В.Васильев был секретарем продовольственной комиссии. На одном из заседаний он яростно защищал интересы крестьян. Депутат особо подчеркнул, что ни одна из репрессий, посыпавшихся в изобилии после Манифеста 17 октября, не имела такого вредного влияния на мирное развитие страны, как направленные против крестьянского союза. «С общегосударственной точки зрения, – говорил он, – мы должны желать, чтобы каждый класс, сплотившись и организовавшись, мог проводить мирным путем свои требования. И как бы ни была широка его программа, мы должны относиться к ней с глубоким уважением». Профессор Васильев напоминает, что у нас есть сплоченная организация земельного дворянства и торгово-промышленных классов. «Можно ли было думать, – спрашивал он, – что такой могущественный класс, как крестьянство, не найдет нужным организовать в определенную политическую партию?». По-

пытку такой организации и представляется, по его мнению, крестьянский союз. И только в том случае возможно мирное развитие государства, если репрессии против попыток крестьян организоваться в партию будут прекращены⁵. Необходимо отметить, Васильев, еще будучи гласным казанской городской думы, поднимал различные проблемы крестьянского населения, обращая внимание на их особую важность⁶.

А.В.Васильев был избран Думою делегатом для участия в международной парламентской конференции в Лондоне, где делегация России намеревалась поддержать идею парламента мира, главным назначением которого было бы разрешение международных споров мирным путем. В момент прибытия делегации Думы в Лондон она была распущена, что глубоко потрясло всех, в том числе и А.В.Васильева⁷.

Страна снова в ожидании созыва Государственной думы, состав которой должен был выясниться в первой половине февраля 1907г. Избирательное собрание для выбора члена Государственной думы от Казани назначили на 6 февраля. Отметим, что казанские кадеты главную ставку на этих выборах делали именно на А.В.Васильева⁸. Однако в создавшихся условиях им пришлось «замаскироваться»: после привлечения к ответственности членов I Думы за подписание Выборгского воззвания и отказа правительства легализовать партию конституционных – демократов «Казанский вечер» открыто заявить о своей принадлежности к этой партии не мог. Поэтому лица, причастные к изданию газеты, переименовали свой орган в беспартийно-прогрессивный⁹. В большинстве случаев местная организация не давала разрешение на проведение предвыборных собраний кадетов. Причем запрещались и публичные лекции профессоров, известных как приверженцы конституционно-демократических воззрений. По некоторым сведениям, местный комитет кадетов проводил нелегальные собрания в квартире директора казанского реального училища Львова, где присутствовали будто бы и социал-демократы. В списке лиц, посетивших собрание, значится и Васильев¹⁰.

В то же время происходило избрание выборщиков в члены Государственного совета в Казанском университете. По распоряжению министерства представи-

тели должны были явиться в Петербург уже к 7 февраля, поэтому Совет университета назначил избирательное собрание на 30 января. Профессор Васильев был баллотирован, что, видимо, заставило изменить решение об участии в выборах члена Государственной думы. Он уехал в столицу для участия уже в выборах члена Государственного совета и был избран¹¹. А.В.Васильев входил в число членов ревизионной комиссии. В газете «Казанский вечер» появляется ряд статей, резко критиковавших действия Казанской губернской земской управы по таким вопросам, как продовольственный и городской. Материал для статей по данной проблематике, как указывается в архивных источниках, газета имела от профессора Васильева¹². А.В.Васильев состоял также членом комиссий по народному образованию, финансовой, по законопроекту о волостном земстве.

К сожалению, мы не располагаем сведениями, освещающими политическую деятельность Васильева после 1907 г. Известно, что он являлся членом ЦК кадетской партии¹³. В дальнейшем октябрьские события 1917 г., как известно, изменили политический расклад в обществе в пользу пролетарской партии. В создавшихся условиях А.В.Васильев сосредоточивается на научной и педагогической деятельности. В 1918 г. он был избран на должность внештатного ординарного профессора физико-математического факультета Петроградского университета. В 1923 г. он переехал в Москву. Несмотря на трудные материальные условия жизни, Васильев, как и прежде с большой самоотдачей, продолжает свою научную работу. Его жизнь обо-

рвалась на семьдесят шестом году – 6 ноября 1929 г. А.В.Васильева не стало.

Следует особо отметить, что незаслуженно забытое имя А.В.Васильева достойно внесения в список лиц, отдавших немало сил на благо Родины, горячо любивших и преданных своему народу. С большим уважением относилось к нему и мусульманское население, поскольку интересы татарского народа были отнюдь не чужды Васильеву. Прошло целое столетие, а идеи равноправия и мирного решения проблем, которые были стержнем политических воззрений А.В.Васильева, звучат актуально и сегодня.

П р и м е ч а н и я

¹ *Загоскин Н.П.* Биографический словарь профессоров и преподавателей Императорского Казанского университета. Казань. 1904. С. 292.

² Либеральное движение в России. 1902–1905 гг. М. 2001. С. 355.

³ Там же. С. 424.

⁴ Казанский телеграф. 1905. 22 апреля.

⁵ Крестьянская газета. 1906. 25 июня.

⁶ См. Обновление. 1906. 10 февраля; Крестьянская газета. 1906. 16 марта.

⁷ *Бажанов В.А.* Александр Васильевич Васильев, 1853—1929: Ученый, организатор науки, общественный деятель. Казань, 2002. С. 15.

⁸ Казанский вечер. 1907. 27 января.

⁹ НА РТ. Ф. 420. Оп.1. Д. 104. Л. 51.

¹⁰ НА РТ. Ф. 199. Оп. 1. Д. 577. ЛЛ. 1—2.

¹¹ НА РТ. Ф. 977. Оп. Совет. Д. 11554. Л.3.

¹² НА РТ. Ф. 420. Оп.1. Д. 104. Л. 64 об.

¹³ См. примечание 5.

А.В.Хабибрахманова,
аспирантка Института истории АНТ

КАЗАНСКАЯ АГРОЭКОЛОГИЧЕСКАЯ ШКОЛА: ИСТОРИЯ СТАНОВЛЕНИЯ И ПЕРСПЕКТИВЫ РАЗВИТИЯ

Казанские научные школы по геологии, геоморфологии, математике, физике, химии, истории, лингвистике и другим дисциплинам широко известны. Однако до сих пор почти не упоминались таковые в аграрной сфере, хотя в Казани работал ряд выдающихся ученых-аграрников, и некоторые из них, имея учеников, фактически создали перспективные научные направления.

Причина того, что они не получили в свое время легитимного оформления в научных кругах, кроется в особых условиях той эпохи. Поскольку репрессии 1930-х годов нанесли аграрным наукам особенно большой урон – были уничтожены такие корифеи, как Н.И. Вавилов, Н.М. Тулайков, А.В. Чайанов, арестованы их ученики, сотрудники и единомышленники, люди избегали говорить о своей принадлежности к той или иной научной школе, ибо никто заранее не мог знать, не окажется ли она в числе гонимых. Однако сейчас настала пора сказать о казанских аграрных школах во весь голос, чтобы накопленный поколениями ученых научный потенциал был в полной мере осмыслен, обобщен и послужил дальнейшему научно-техническому и производственно-технологическому развитию как нашего региона, так и страны в целом. Такой акт самоосознания станет, безусловно, толчком, стимулом к наращиванию научных достижений в этом направлении.

На наш взгляд, такого самоосознания, в первую очередь, ждет казанская агроэкологическая школа, становление которой в многонациональном научном сообществе города началось в 1930-х годах в результате деятельности академика В.П. Мосолова. И вполне естественно, так как была подготовлена почва предшествующим развитием науки в крае, в котором уже сформировались школы казанских геоморфологов, геоботаников, почвоведов, т.е. дисциплин, составлявших фундамент агроэкологии. Достаточно

вспомнить Н.А. Головкинского, А.В. Нечаева, С.И. Коржинского, А.Я. Гордягина, П.Н. Крылова, Б.А. Келлера, Р.В. Ризоположенского, работы которых раскрыли многообразие и динамичность природной среды в регионе и на прилегающих территориях Евразии и ее глубочайшую связь с деятельностью земледельцев. Способствовала этому и роль Казанского университета как кадрового и методологического донора для возникавших тогда научных центров на Урале и в Сибири. Таким же он стал и для всех вузов и научных учреждений города, в особенности – Казанского института сельского хозяйства и лесоводства, Татарской селекционной опытной станции и позже – Казанского филиала АН СССР, связь которых с «альма-матер» и между собой никогда не прерывалась. Научные работники – аграрники всех этих четырех учреждений – и сформировали, находясь под изначальным влиянием В.П. Мосолова, основу казанской агроэкологической школы. Это большой круг ученых, постоянно общавшихся между собой, на которых В.П. Мосолов оказывал влияние, даже находясь в Москве и работая вице-президентом ВАСХНИЛ. Определенная доля этого влияния продолжала сохраняться и когда его не стало. Аура данной личности ощущается среди его последователей и до сих пор.

Целенаправленная деятельность казанских агроэкологов внесла немалую лепту в агропромышленное развитие республики, и вклад их в ее достижения в аграрной сфере несомненен. Одним из признаний результативности казанской агроэкологической школы стало присуждение Госпремии РТ в области науки и техники 1999 года за «Разработку теоретических основ и производственное освоение агроландшафтной адаптивной системы земледелия на примере коллективных хозяйств “Чулпан” Высокогорского и “Игенче” Арского районов РТ» (А.П. Пухачев, В.В. Люлин, Ф.Х. Шакиров,

Е.И. Захарова, Ф.Л. Гизатуллин, С.С. Ги-мადиев). И этот труд – не единственный. Другое достижение агроэкологов – отмеченная также Госпремией РТ в области науки и техники 2000 года «Разработка и внедрение в производство хелатных комплексных микроудобрений многоцелевого назначения» (И.А. Гайсин, Р.Н. Сагитова, М.Г. Ахметов, С.М. Калимуллин, В.Н. Реут, Х.М. Аглиев, Р.А. Юнусов). Наконец, фактически смотром достижений казанских агроэкологов в области исследований и экспериментальных разработок стала проведенная в Казани в ноябре 2001 года Всероссийская научно-практическая конференция «Агроэкологические проблемы сельскохозяйственного производства в условиях техногенного загрязнения агроэкосистем», выбор места для которой обусловлен накопленным в Казани большим потенциалом в сфере агроэкологии.

К истокам агроэкологической школы

Появлению именно в Казани агроэкологической школы способствовал ряд историко-географических и научных предпосылок.

В далеком прошлом здесь, на территории Волжской Булгарии, сформировался в I тысячелетии н.э. первый на востоке Европы очаг высокоразвитого земледелия в сочетании с многоотраслевым скотоводством. В начале X века Ибн Русте утверждал: «Булгары народ земледельческий и возделывает всякого рода зерновой хлеб, как то: пшеницу, ячмень, просо и другие». Археологи в остатках зернохранилищ в Билярском городище обнаружили хорошо сохранившиеся зерна и семена более чем 20 культур. Анализ земледельческих орудий труда и богатейших палеоботанических материалов позволил с большой степенью достоверности реконструировать сложную систему обработки почвы (Г.М. Давлетшин, 1990). Агропроизводство развивалось настолько успешно, что, по свидетельству летописей, в голодные годы в русские княжества хлеб привозили от булгар. В «Повести временных лет» под 1024 г. отмечено, что во время голода в Суздальской земле русские «отправлялись в Булгары привезоша жито и тако ожиша». В 1229 г. «булгары возили жито по Волге во все грады русские и продавали, тем великую помощь сделали. Князь же Болгарский прислал в дар Великому князю Юрию 30 насадов с житами, которые великий князь принял с благодарением». Поскольку территория «Булгар иле» размещалась на стыке

южно-таежной, лесостепной и степной зон, уже в то время закладывались местные традиции дифференцированного земледелия. Сложились две системы обработки почв: на степных черноземах основным орудием был тяжелый сабан – предшественник плуга, а на нечерноземных почвах, вышедших из-под леса, – легкая сукб (от нее произошло русское название «соха»). Тщательно оберегались булгарами наиболее ценные естественные растительные сообщества: лесные, лугово-пойменные, степные, использование которых превращалось в составную часть системы жизнеобеспечения. В частности, важной компонентой питания были разнообразные дикорастущие лечебно-пищевые растения (в связи с чем не было нужды в огородничестве). Чередование в использовании растительных ассоциаций пойм и степи помогало формировать естественный пастбищеоборот, включая сезонный выпас на отгонных пастбищах малоснежных степных территорий. О высокоразвитом земледелии в окрестностях Казани в XVI веке сообщал и князь Курбский. Поэтому советники Ивана Грозного настойчиво уговаривали его приступить к завоеванию этой «подрайской земли»...

Однако последующая колонизация края, сопровождавшаяся бездумным обезлесением обширных территорий, уничтожением небольшой части пойменных лесов, вывела из равновесия ландшафтный механизм круговорота влаги и восстановления почвенного плодородия. В итоге, начиная с XVIII века, территория бывшей Булгар иле стала неизменно попадать в эпицентр засух и голододов, все чаще поражавших восток Русской равнины. Они породили у земледельцев стремление к переселению на новые земли. Поэтому созданное в конце XIX века Главное переселенческое управление Министерства госимуществ стало формировать целевые экспедиции на территории Урала и Сибири, в которых активно участвовали профессор Казанского университета – ботанико-географы и почвоведы, исследовавшие возможности сельскохозяйственного освоения новых земель.

Следует особо выделить в научно-аграрном изучении Казанской и других поволжских, уральских и сибирских губерний роль созданного при университете в 1869 году Казанского общества естествоиспытателей. По существу, оно заложило первые камни в фундамент будущего развития агроэкологии в нашем крае. Иссле-

дования проводили ученые крупные, неординарные, из которых одни стали академиками в дореволюционные годы, а другие удостоились этого звания в советское время.

Надо упомянуть здесь академика Сергея Ивановича Коржинского, который впервые начал ботанико-географические и почвенные исследования в 1886 г. в Казанской, Самарской, Уфимской, Пермской и Вятской губерниях, а еще ранее, в 1883-м, проводил их в дельте Волги и Астраханской губернии. В 1887 г. к почвенным изысканиям приступил Рафаил Васильевич Ризоположенский, а в 1888-м к нему присоединился Андрей Яковлевич Гордягин. Собранные коллективом ученых материалы позволили издать в 1893 г. первую почвенную карту Казанской губернии в 10-верстном масштабе, которая стала одной из немногих региональных карт почвенного покрова, имевшихся в то время в России.

С 1874 г. активно включился в ботанико-географические исследования Порфирий Никитич Крылов, вначале на территории Пермской, а затем и других губерний Поволжья, Урала и впоследствии – Сибири. Позднее он стал основателем кафедры ботаники и Ботанического сада Томского университета. В 1874–1878 гг. он впервые выявил и описал фрагменты лесостепи и ввел в науку сам этот термин, ныне столь широко распространенный.

Кстати, совместно с С.И. Коржинским он провел первые микроклиматические наблюдения на трех близко расположенных пунктах, различавшихся по рельефу, почве и растительности, у с. Набережные Моркваши Казанской губернии.

Большой резонанс в научном мире получила работа С.И. Коржинского «Северная граница черноземно-степной области в ботанико-географическом и почвенном отношении», в которой ученый обосновал свой вывод, что главным фактором, обусловившим распределение растительности у северной границы чернозема, была борьба между отдельными ассоциациями. При этом он утверждал, что формация дубовых лесов надвигается на степь. К слову, позднейшие палеоботанические исследования полностью подтвердили правоту С.И. Коржинского и ложность более поздней гипотезы В.Р. Вильямса о наступлении степи на лес. Последнее же там, где такое обнаруживалось, – исключительно результат аридизации террито-

рий под влиянием человеческой деятельности.

Следует упомянуть, что эти работы получили всемирную известность благодаря тому, что Казанское общество естествоиспытателей обменивалось регулярно публикациями с 54 научными обществами и учреждениями, расположенными в 36 крупных городах Европы, Австралии, Северной и Южной Америки.

Заметный след в этих работах в начале века оставил профессор университета Б.А. Келлер (впоследствии один из известных советских академиков). Он провел в первом десятилетии XX века по заданию Главного переселенческого управления исследования на севере нынешнего Казахстана, у Семипалатинска, и на Алтае, чтобы выяснить «в какой степени и в каких частях своих намеченные районы пригодны для земледельческого хозяйства в его шаблонных видах, а также собрать такой ботанико-географический материал, который мог бы послужить известной опорой для будущей разработки вопросов сельскохозяйственной культуры применительно к местным природным условиям». Такая целенаправленность подготовила переход к агроэкологическим ландшафтными исследованиям.

Фундаментальное значение в познании связи химизма и морфологии разных типов почв имели работы А. Острякова, а один из его учеников – М.Г. Шендриков – организовал сплошное почвенное картирование Татарской республики, отличавшееся ландшафтным принципом построения профилей, обеспечивающим более высокую точность изысканий и выявление агрогеографических закономерностей сопряжения почв в рельефе.

Важной предпосылкой становления казанской агроэкологической школы стало создание в 1847 году под Казанью учебно-опытной фермы Министерства госимущества, превратившейся в базу вначале Земледельческого училища, затем в учхоз Казанского института сельского хозяйства и лесоводства (ныне КГСХА). За его полуторавековую историю были накоплены уникальные по длительности ряды наблюдений и исследований.

В.П. Мосолов – основатель казанской агроэкологической школы

Все это помогло Василию Петровичу Мосолову приступить к теоретическому обоснованию и практическому решению ряда основных проблем агроэкологии на том этапе сельскохозяйственного развития. Наиболее концентрированно они представлены в его работе «Рельеф мес-

тности и вопросы земледелия» (М., 1949). Он подчеркивал, что «агротехнический прием, годный для одной части склона, скажем, для водораздела, не может быть пригоден для склона или его подошвы, так как условия плодородия, а также температурный и водный режимы могут быть весьма различными. Следовательно, в каждой зоне надо применять агротехнические приемы с учетом ее особенностей, а в пределах зоны эти приемы приходится уточнять в зависимости от рельефа местности: находится ли поле на водоразделе или в долине, или, что бывает чаще, на склоне. В последнем случае надо уяснить, что представляет собой этот склон, на какой части склона находится поле, так как от этого зависит степень смывости и намытости почвы, а вместе с этим и ее плодородие». Важнейшее значение придавал ученый защите почв от эрозии, в связи с чем создал в ВИУА соответствующую лабораторию под своим личным руководством. В те же годы разрабатываемая из года в год арена водной и ветровой эрозии на сельскохозяйственных землях во всем мире стала главной экологической проблемой в аграрной сфере.

Как одну из мер быстрого восстановления плодородия нечерноземных почв он предложил трехъярусную пахоту, для чего сконструировал в сотрудничестве с инженером Ботовым специальный плуг. Много внимания уделял также разработке дифференцированных технологий постепенного углубления пахотного слоя с помощью обычно имеющихся в хозяйствах орудий.

С последовательно агроэкологических позиций исследовал В.П. Мосолов все земледельческие и растениеводческие проблемы, начиная с обоснования оптимального чередования культур в севооборотах, роли и агротехники многолетних трав и озимых, вплоть до продвижения в новые районы кукурузы, сахарной свеклы и других культур. Достаточно напомнить, что еще в 1930-х годах под его руководством селекционер Антонов вывел прекрасно вызревавший у нас сорт кукурузы Татарстан, который, к сожалению, в послевоенные годы был утрачен. Во всех ситуациях Василий Петрович тщательно анализировал реакции растений на изменение условий среды и обратное влияние культур на параметры ландшафтных процессов: стока, смыва, влаго- и гумусонакопления. Поэтому предлагавшиеся им для новых районов возделывания агрокомплексы существенно отличались от сложившихся в их традиционных ареалах.

Уделяя со студенческих лет повышенное внимание перезимовке озимых культур, он ввел в агротехнологию понятие «зимняя агротехника».

Особо пристально исследовал В.П. Мосолов мелиоративные функции многолетних трав, детально обосновав их агротехнику и роль в восстановлении плодородия пахотных земель. Не оставил он без внимания и изучение мелиоративных функций лесонасаждений на сельскохозяйственных угодьях.

Большое значение придавал Василий Петрович расширению ассортимента возделываемых в Татарстане бобовых культур, учитывая их азотообогащающую агроэкологическую роль в севооборотах.

Принципиальная новизна внесена ученым в методику опытного дела. Ведь согласно принятым еще в XIX веке канонам, полевые опыты полагалось закладывать на плакорных местоположениях, т.е. на ровных приводораздельных землях. Но в большинстве ландшафтов Среднего Поволжья они занимают небольшую площадь, и поэтому сделанные по ним выводы оказываются неприменимы к большинству полей. Для преодоления этого противоречия В.П. Мосолов обосновал принцип одновременной закладки серии аналогичных опытов на разных элементах рельефа, или, говоря современным языком, – на разных типах земель, составляющих агроландшафт.

Особую часть наследия В.П. Мосолова составляют земледельческие экспедиции как метод исследования, продолжающие традиции, заложенные в нашем крае С.И. Коржинским, Б.А. Келлером, А.Я. Гордягиным и другими. В применении Мосоловым экспедиционного метода в сочетании со стационарными исследованиями – ключ к пониманию многих его идей, особенно принципа дифференцированного земледелия, обоснованного им в маршрутах по Поволжью и Сибири.

Благодаря своим личным человеческим качествам, он сумел объединить и сплотить вокруг себя большой коллектив аграрников – учеников, сотрудников, единомышленников. Открытость и доброта в отношениях с людьми сочетались в нем с умением увидеть в каждом его самые значительные способности и, подчеркивая их и свою готовность помогать этому человеку, как бы обязать его этим прикладывать максимум сил для самореализации. Его лекции, очень простые по форме, собирали не только студентов, но и работников тогдашнего Наркомзема и

разных аграрных учреждений. Он не пересказывал учебники и не стремился блеснуть эрудицией, а доходчиво объяснял процессы, протекающие в поле, почве, растениях в разные сезоны, суть приемов агротехники и из этого всего формулировал проблемы земледелия и пути их разрешения. Работая в Казани, он был в 1935 г. утвержден в звании академика ВАСХНИЛ и консультантом Совнаркома СССР по земледелию. И только после появления в конце 1930-х годов в республиканской официальной газете «Красная Татария» погромной статьи «Под флагом академика» (среди 3-х подписантов были и два его «ученика»), в которой ученого обвинили в скрытной пропаганде антимарксистского «закона убывающего плодородия», его срочно отозвали в Москву и утвердили вице-президентом ВАСХНИЛ. Так что он сразу стал «не по зубам» казанским дознавателям-костоломам.

Благодаря своим нравственным качествам, терпению и такту Василий Петрович в течение многих лет сглаживал неприятные для научного сообщества черты характера президента ВАСХНИЛ Т.Д. Лысенко, с чем тому, беспартийному, приходилось мириться, так как В.П. Мосолов был единственным его заместителем и вел все партийные дела по академии. И на известной августовской, 1948 года сессии ВАСХНИЛ в хоре подхалимов не прозвучал голос Василия Петровича, равно, как и в других случаях он не поддерживал антинаучных лысенковских «идей». Для этого в то время надо было обладать большим мужеством и научной самостоятельностью. Лишь когда В.П. Мосолова не стало, Лысенко сформировал созданную им лабораторию эрозии почв и «похоронил» подготовленный Василием Петровичем проект организации Всесоюзного института земледелия и защиты почв от эрозии.

Развитие школы во 2-й половине XX века

Переходя к послемосоловскому периоду, нельзя не упомянуть о том, что привычный теперь термин «агроэкология» распространился сравнительно недавно, тогда как сам круг относящихся к ней проблем начал формироваться с развитием земледелия и сейчас, на каждом новом этапе агроцивилизации, продолжает расширяться. Коротко перечислим эти проблемы:

1) водная и ветровая эрозия земель сельскохозяйственного назначения, вклю-

чая смыв и дефляцию почвы, образование оврагов и подвижного эолового рельефа, засыпающего продуктивные угодья;

2) уплотнение и обесструктурирование пахотных почв, уменьшение содержания гумуса и их потенциального плодородия;

3) загрязнение окружающей среды остатками агрохимикатов – пестицидов и удобрений (при тотальном и несбалансированном их применении), а также отходами животноводства (навозом, навозной жижей, птичьим пометом);

4) вторичное засоление орошаемых и загрязненных нефтепромысловыми сточными водами земель;

5) уменьшение биоразнообразия и уравновешенности агроэкосистем, ведущее, в частности, к неконтролируемым вспышкам размножения вредителей и болезней растений и снижению общей биопродуктивности угодий;

6) деградация осушенных земель: их пересыхание и дефляция торфянистых почв;

7) аридизация (опустынивание) территорий из-за нарушения водного баланса ландшафта вследствие распашки и обезлесения;

8) деградация мелководий и абразия берегов водохранилищ, а также подтопление ими прибрежных угодий;

9) техногенное загрязнение агроэкосистем и окружающей среды радионуклидами, тяжелыми металлами и химическими токсикантами;

10) утрата экологической безопасности кормов и продуктов питания.

Практически все эти десять проблем в той или иной степени проявлялись на землях Республики Татарстан и попадали в поле зрения казанских ученых. Соответственно тематика агроэкологических исследований и разработок время от времени расширялась...

Поскольку агроэкологическое направление в Казани имело глубокие корни, то даже без В.П. Мосолова оно не угасло, а продолжало распространяться, хотя единое русло как бы разделилось на протоки, как это бывает у рек в межгорных котловинах, миновав которые они собираются вновь вместе в одно русло, пропиливающее следующую горную гряду. Так и казанской агроэкологической школе пора собраться вновь в мощную силу, способную решительно оздоровить нашу природную среду, преобразовав агропроизводство в биосферосовместимую отрасль деятельности. Проведем некоторую

инвентаризацию накопленного по перечисленным проблемам.

По первой проблеме, наиболее острой в то время, в республике эстафету от В.П. Мосолова принял в 1955 году Ф.Х. Шакиров.

Поучаствовав до этого в 1951 году в противозерозионных проектно-исследовательских работах на западе Башкирии, в Еремеевском и Бижбулякском районах и получив первый опыт ландшафтного проектирования, в 1955 году он приступил к изучению овражной эрозии и разработке систем контрмероприятий в Лаишевском районе ТАССР на трех ключевых объектах, расположенных в разных типах местностей. Будучи в это время аспирантом Института леса АН СССР, созданного акад. В.Н. Сукачевым, основателем биогеоценологии, свойственный ей метод системного исследования природы Ф.Х. Шакиров соединил с мосоловским подходом в целостную методологию – ключ к решению научных и производственно-технологических задач. Это слияние биогеоценологического и дифференцированно-земледельческого подходов (естественно продолжающее традиции С.И. Коржинского, Б.А. Келлера, А.Я. Гордягина) стало одной из определяющих черт казанской агроэкологической школы. Здесь же коротко подытожим главные результаты 40-летней деятельности Ф.Х. Шакирова, его аспирантов А.П. Пухачева, Н.И. Сулимы, В.Ф. Иванова, быстро ставших самостоятельными учеными, а также инженеров В.П. Кирисова, А.В. Кокка и многих других сотрудников, соискателей, дипломников:

1) разработаны новые принципы ландшафтно-типологического исследования территории, реализованные в условиях Среднего Поволжья, межгорных котловин Южной Сибири и, частично, бассейна р. Урал, которые обеспечивают естественный переход от агрогеографического изучения региона к проектированию комплексов противозерозионных и природоохранных мероприятий по водосборным бассейнам в различных типах местностей;

2) разработана агроландшафтная методика изысканий и проектирования для проведения адаптивного землеустройства;

3) разработана водопоглотительная технология возделывания основных культур и созданы конструкции рабочих органов – кротователей-корнепитателей и других приспособлений к почвообрабатывающим орудиям (плоскорезам, плугам, культиваторам, боронам игольчатым), а

также сеялкам для практической реализации этой агротехнологии на всех полях севооборота и на луго-пастбищных угодьях;

4) разработаны принципы дифференцирования применения удобрений и пестицидов в агроландшафтах;

5) разработана система эколого-динамического облесения эрозионных форм рельефа – оврагов и балок, запускающая механизм их последующего естественного самозарастания;

6) обосновано создание на сельскохозяйственных землях системы рефугиумов – убежищ естественной флоры и фауны – с дополнительным возделыванием на прилегающих к ним землях местных лекарственных и лечебно-пищевых растений в целях восстановления биологического разнообразия и уравнивания агроэкосистем, ведущих к поэтапному ограничению применения агроядохимикатов;

7) разработаны новые методические принципы проведения агроэкологических исследований и экспериментов:

– закладка серий агрогеохимических опытов на разных сопряженных друг с другом элементах рельефа (развитие мосоловской идеи);

– опытов, охватывающих элементарные водосборы для учета стока, смыва почвы и других параметров водного и почвенно-эрозионного балансов ландшафта;

– опытов с полосным размещением культур в районах дефляции на лентах разной ширины с различной величиной пылесборной площади;

– проведения землеустроительных экспериментов в масштабе отдельных хозяйств.

По вопросам методики опытного дела нужны некоторые пояснения. Нам доводилось знакомиться с мелкоделяночными опытами по сравнению с отвальной и стернемальчирующей обработками. Поскольку в них делянки со стерней защищают от эрозии соседние, вспаханные отвально, последний вариант получал ложное преимущество. Также недопустимо сопоставлять в мелкоделяночном опыте биологические и химические методы защиты растений ввиду подвижности насекомых. Поэтому слепое следование канонам опытного дела, обоснованным еще в XIX веке и не учитывающим агроландшафтных и биогеоценологических закономерностей, – одно из главных препятствий в развитии агроэкологических исследований и экспериментов, которые требуют новых научно-методических подходов, исходя из конкретных целей.

Другая беда – приход к этой тематике научных работников, до этого десятилетиями разрабатывавших различные аспекты техногенно-химических систем земледелия. Амбициозные поиски ими «самой модной» темы уже лишили их самостоятельного научного мышления. Не понимая всей глубины и сути агроэкологических проблем и не владея методами их исследования, они становятся причиной засорения научной литературы малодостоверными и ложными данными.

По второй проблеме – предотвращению деградации пахотных почв – еще при Мосолове начал интенсивно работать в Татарстане его аспирант В.Т. Макаров, сочетая углубление пахотного горизонта с внесением различных известковых материалов. Впоследствии, будучи заведующим кафедрой земледелия Московского университета, он предложил пахать дерново-подзолистые почвы безотвально плугом Мальцева на 30–35 см с укрепленными на раме предплужниками, обеспечивающими частичный оборот верхнего 10–12-сантиметрового слоя почвы. И.В. Утэй для замены подзолистого горизонта иллювиальным сконструировал двухъярусный плуг, который длительно испытывал. Итак, благодаря В.П. Мосолову и его ученикам различные методы углубления пахотного слоя получили в стране большой размах. Вместе с тем выявился и недостаток ярусной пахоты: она не меняла существенно водопоглотительной способности почвы, потому что в период снеготаяния большая часть пахотного горизонта оставалась в промерзшем состоянии, не способном впитывать влагу.

По-своему искали решение этой же проблемы ученые кафедры почвоведения КГУ, выявляя закономерности окультуривания почв на базе сформированной в 1938 г. сети госсортоучастков (ГСУ). Для этого в 1939 г. М.А. Винокуров организовал тщательные исследования всех почв ГСУ и колхозов, где они располагались. Позднее, в 1960–80-х гг., А.В. Колоскова с сотрудниками осуществила два цикла повторных аналитических исследований, установивших следующее:

а) более совершенная агротехника ГСУ улучшила показатели почвенного плодородия, включая содержание гумуса, тогда как земли большинства хозяйств продолжали деградировать (за исключением одного передового колхоза «Татарстан» Буинского района, агротехника в котором соответствовала ГСУ);

б) интенсивное применение минеральных удобрений не только не усиливало гумификации растительных остатков, но, напротив, ускорило минерализацию органического вещества;

в) при активном проявлении эрозийных процессов на пашне даже высокий уровень агротехники ГСУ не способен остановить деградацию почвы.

Кроме того, сотрудники кафедры почвоведения внесли большой вклад в изучение почв республики как главной арены агропроизводства.

В 1950-х годах Р.К. Даутов, руководитель почвенной группы КФАН, обратил внимание на различия в содержании микроэлементов в разных почвах, от чего в немалой степени зависело их потенциальное плодородие. В результате проведенных им и его сотрудниками исследований были подготовлены первые мелко- и среднемасштабные картограммы содержания микроэлементов в почвах Татарстана и заложен ряд опытов с внесением микроудобрений под сельскохозяйственные культуры. Работы эти впоследствии продолжили В.Г. Минибаяв и С.Н. Калимуллина.

Несколько с других позиций подошел к картированию содержания микроэлементов в почвах А.А.Озол, выполняя в ЦНИИГеолнеруд эколого-геохимическое мелкомасштабное обследование территории республики и одновременно определяя в автолаборатории концентрации в почве радионуклидов, микроэлементов и тяжелых металлов. В результате были выявлены некоторые локальные аномалии как природного, так и техногенного характера и прослежена их связь с состоянием здоровья населения.

По третьей проблеме – предотвращению загрязнения окружающей среды в результате агропроизводства и обеспечению сбалансированного и безопасного использования агрохимикатов – в республике был выполнен большой объем исследований и разработок. Так, еще в 1930-х годах проф. Б.И. Горизонтов обратил внимание на поиски путей преодоления грядущего фосфорного дефицита, так как, по расчетам В.А. Ковды (1985), существующих месторождений фосфатов хватит человечеству не более чем на 75–100 лет. Для этого он изучил возможности, во-первых, освоения местных небольших месторождений фосфатов в Среднем Поволжье и, во-вторых, использования отходов фотожелезного производства, обновив эффективность создания специального цеха по производству из них преци-

питата, что и было реализовано. Следующий шаг сделал И.А. Гайсин, разработав принципы сбалансирования обеспеченности растений макро- и микроэлементами и доказав особую эффективность хелатных форм микроудобрений, для чего разработал соответствующие технологии производства и применения жидких удобрительно-стимулирующих составов, которые полностью исключали опасность загрязнения ими окружающей среды.

Очень важный вклад в агроэкологию внес прямой ученик В.П. Мосолова А.А. Зиганшин, который разработал более совершенные технологии возделывания основных сельскохозяйственных культур. Примером успешной реализации этих идей стали эксперименты Р.А. Юнусова с сахарной свеклой, которые установили необходимость регулирования в питании растений, по мере увеличения урожайности культуры, возрастающего числа макро- и микроудобрений. Особо важное значение имеет создание технологии системной предпосевной послойной обработки семян ЖУССом в сочетании с фунги- и инсектицидами. Для этого был введен в строй крупный семенной завод в Наб. Челнах по впервые в России разработанной Р.А. Юнусовым отечественной технологии. Вообще переход к промышленным системным обработкам семян разных культур – их инкрустации и дражированию – серьезное достижение казанских агроэкологов, отмеченное Госпремией РТ в области науки и техники 2000 года и рядом премий за лучшие изобретения. Снижая многократно общую пестицидную нагрузку на ландшафт, оно существенно увеличивает урожайность.

Несмотря на то, что Татарстан не является регионом вторичного засоления орошаемых почв, мы с ним столкнулись в районах нефтедобычи в связи с аварийными разливами высокоминерализованных нефтепромысловых сточных вод, а также вытеснением ближе к поверхности засоленных подземных вод из-за закачки в скважины воды при законтурном заводнении месторождений. Для преодоления этих последствий М.Ю. Гилязов предложил агроэкологические методы восстановления продуктивности таких угодий.

Одна из наиболее сложных для решения пятая проблема – воссоздание биоразнообразия агроэкосистем. И здесь немало оригинальных разработок у казанских агроэкологов.

Прежде всего это работы Михаила Васильевича Маркова и его сотрудников по

агрофитоценологии – одной из ветвей агроэкологии. Продолжая исследования своего учителя А.Я. Гордягина, М.В. Марков заложил основы дальнейшего сбалансированного развития луговодства и обеспечения борьбы с сорной растительностью в агроценозах. К сожалению, современные технологии луговодства в республике, по сути, проигнорировали эти разработки. В итоге семеноводство трав ограничено 5–6 видами, что никак не учитывает имеющееся у нас разнообразие экологических условий. То есть эта отрасль требует серьезного реформирования на агрофитоценологической базе, заложенной М.В.Марковым. Повальное увлечение гербицидами также привело к недооценке исследований геоботаников в этой части. Серьезного успеха добились директор ботанического сада КГУ И.А.Чернов и его сотрудники, внедрившие в наше агропроизводство новую, весьма ценную в агроэкологическом отношении культуру – амарант.

Нельзя пройти мимо работ по регулированию соотношения растений и разных видов насекомых в биоценозах, начатых в Казани Константином Игнатьевичем Поповым в 1950-х годах. Обобщив свои исследования в виде докторской диссертации, он представил ее Ученому совету биофака КГУ, который единогласно ее одобрил, однако ВАКом позже она была отклонена. Экспертам показалось сомнительным утверждение, что в начале нападения вредителей на растение оно отвечает на повреждения активизацией жизненных процессов. То есть вредитель как бы стимулирует растение. Позже зарубежные и отечественные исследователи подтвердили правоту казанского ученого, но тогда он не встретил понимания в отечественной энтомологии.

В последующие годы в Казани большую работу в сфере практической агроэкологии стала проводить Республиканская станция защиты растений, особенно созданная при ней биофабрика (Полях, Поликарпов, Корпачева, Изотова и др.). Однако теоретические исследования по этому направлению явно отстают от требований времени, хотя небольшие агроэкологические исследования выполняются и сейчас в КГСХА (О.Л. Горшевикова) и ИнЭПС АН РТ (В.Д. Капитов и А.К. Жеребцов). Перспективно в плане восстановления биоразнообразия упоминавшееся предложение Ф.Х. Шакирова о воссоздании на землепользованиях хозяйств сети мезо- и микрорефугиумов естественной флоры и фауны, однако их

надо подкрепить энтомологическими разработками, чтобы сформировать технологии регулирования энтомоценозов в хозяйствах.

По шестой проблеме – деградации осушенных земель – работы в республике прекратились, так как наиболее крупные контуры заболоченных почв отошли в зону затопления волжских и камских водохранилищ.

Седьмая проблема – аридизация территории – получила подтверждение в наших условиях в работах Г.Н. Петрова и других сотрудников Казанского отдела гидрологии, впоследствии вошедших в состав ИнЭПС (Р.С. Петрова и др.). Обширный материал, накопленный ими по этой проблеме, выявил неблагоприятные изменения составляющих водного баланса, в первую очередь, резкое уменьшение подземного питания рек.

Особо тяжелой для агросферы республики стала восьмая проблема, вызванная к жизни затоплением без малого около полумиллиона гектаров земель водохранилищами Самарской и Нижнекамской ГЭС. Ни один регион России не понес утраты такого количества земель. К сожалению, радужные мечты, связанные с этими «стройками коммунизма», не оправдались, так как и рыбопродуктивность возросшей акватории оказалась низка, и колебания уровня, определяемые энергетиками, наносят ущерб воспроизводству полезной фауны. В 1966 г. Ф.Х. Шакиров обосновал необходимость создания польдерных систем на части мелководий, что, однако, не было реализовано. Повидимому, к этому придется вернуться в XXI веке, ибо иначе не удастся совместить противоречивые требования энергетиков и аграрников.

Улучшению использования подтопленных земель была посвящена диссертация Н.В. Котовой, выполненная в свое время под руководством Г.Н. Петрова.

Также остается практически нерешенной задача прекращения волновой абразии берегов, которая наносит ряду районов существенный ущерб.

Попытка вновь объединить агроэкологические исследования и разработки в единое русло была предпринята с помощью научно-технической программы «Спасение генофонда от экоцида» (1993–1995 гг.), разработанной Л.П. Зариповой, Р.А. Гафуровым, Ф.Х. Шакировым и объединившей полтора десятка научных коллективов, нацеленных на разработку технологий и выявление арен для производства экологически безопасных продук-

тов детского питания. Однако из-за отсутствия стабильного финансирования в полной мере реализовать задуманное не удалось.

Девятая проблема – техногенное загрязнение агроэкосистем – наиболее трудна для разрешения, поскольку атомы тяжелых металлов неуничтожимы и переходят по пищевым цепям от растений к животным и к человеку, разрушая здоровье. В нашей республике эта проблема стала значимой в последние три-четыре десятилетия преимущественно в районах нефтегазодобычи на юго-востоке РТ и в окрестностях центров нефтехимии и теплоэнергетики. Раньше других приступила к ее решению кафедра агрохимии и почвоведения КГСХА, сосредоточив усилия на восстановлении и рекультивации земель, загрязненных нефтью и нефтепродуктами сточными водами. Многочисленные эксперименты М.Ю. Гилязова и И.А. Гайсина завершились разработкой агроэкологической технологии реабилитации этих угодий.

Новый импульс работа по этой проблеме получила с возвращением в 1998 году в Татарстан профессора Р.Г. Ильязова после 13 лет исследовательской работы в зоне радиоактивного загрязнения (30-км зоне) после катастрофы на Чернобыльской АЭС. Накопленный в экстремальной ситуации радионуклидного загрязнения международный опыт он применил для оценки техногенного загрязнения агроэкосистем юго-востока РТ солями тяжелых металлов, объединив для этого силы агроэкологов в рамках региональной программы «Разработка агроэкологических основ производства экологически безопасных продуктов растениеводства и животноводства при повышенной техногенной нагрузке на агроэкосистемы в условиях Юго-восточной зоны РТ». Проведенные в 1999–2001 гг. комплексные исследования в 9 базовых хозяйствах в четырех районах выявили ряд закономерностей в процессах перехода тяжелых металлов в трофической цепи почва – растительность – корма – животное – продукция (молоко, мясо) – человек. На их основе были разработаны принципы защиты здоровья населения этих районов путем формирования системы биогеохимических барьеров в пространстве – на землях агроландшафта – и во времени, т.е. путем продуманного чередования культур в севооборотах, а также в трофических цепях – в специальном подборе видов кормовых растений, режиме кормления и соответствующих добавок в ра-

ционы. Так достигается усиление барьерных функций почвы, растительности и организма животных.

Из сказанного вытекают некоторые пути решения и десятой проблемы – выращивания экологически безопасной продукции. Здесь сформировались у казанских агроэкологов два взаимно дополняющих подхода.

Первый – в рамках упомянутой программы «Спасение генофонда от экоцида» – ориентирован на выявление в республике экологически чистых территорий и размещение на них производства продуктов детского питания на основе специально разработанных систем ведения сельского хозяйства, включающих экологически безопасные агротехнологии.

Второй – представлен упомянутыми исследованиями и экспериментами под руководством Р.Г. Ильязова, рассчитанными на обеспечение экологической безопасности продуктов питания даже в условиях техногенно загрязненных агроэкосистем.

Понятно, что себестоимость выращивания безопасной продукции во втором случае будет выше, что в принципе следует компенсировать за счет отраслей, вносящих основной вклад в загрязнение окружающей среды региона.

Следует упомянуть важную роль в решении всех перечисленных проблем инженеров, обеспечивающих механизацию технологических процессов.

В заключение подытожим главные особенности казанской агроэкологической школы, то, что ее отличает:

1) агроландшафтный подход к земельным угодьям и разработке систем земледелия и ведения животноводства с учетом различий в типах местностей;

2) бионико-биогеоценологический принцип разработки мероприятий, т.е. имитация и воссоздание природных механизмов при разработке агротехнологий и конструировании экологически сбалансированных агроландшафтов;

3) последовательный агроэкосистемный подход, т.е. учет всех слагающих ее элементов: почвы, растений, кормов, продуктивных животных и человека;

4) оригинальность научно-методических и производственно-технологических разработок как результат длительного изучения природных и хозяйственных особенностей региона поколениями исследователей и экспериментаторов.

Правильнее будет сказать, что казанские агроэкологи руководствовались и руководствуются в своих исследованиях и разработках девизом: «У природы я снова и снова начинаю учиться с азав»...

Сейчас для казанской агроэкологической школы объективно наступило «время Ч»: благодаря предстоящему созданию по решению Президиума АН РТ лаборатории агроэкологических проблем открывается реальная возможность объединиться на общей организационной и методической основе и сделать решающий шаг для перевода агросферы республики на стратегию устойчивого развития путем целенаправленной разработки и освоения в производстве биосферосовместимых агротехнологий во всех отраслях АПК. Сделанный выше обзор доказывает, что для этого есть необходимые силы по всем направлениям.

Начать надо с разработки межведомственной республиканской научно-технической программы агроэкологического возрождения, чтобы заручиться поддержкой Правительства Татарстана для создания общими усилиями гармоничной агроэкосферы, с которой только и может начаться восстановление экологически уравновешенной природной среды в регионе. Это и стало бы самым крупным деянием казанской агроэкологической школы, живым напоминанием о поколениях ученых – русских, татар, марийцев, чувашей и других национальностей, трудившихся в нашем городе ради решения одной из глобальных проблем человечества.

Ф.Х.Шакиров,

кандидат биологических наук, ведущий научный сотрудник КГСХА,

Р.Г.Ильязов,

доктор биологических наук, профессор, член-корреспондент АН РТ,

И.А.Гайсин,

доктор сельскохозяйственных наук, профессор, член-корреспондент АН РТ

КОНСТИТУЦИЯ РЕСПУБЛИКИ ТАТАРСТАН: ВЗГЛЯД ГЕНЕРАЛЬНОЙ ПРОКУРАТУРЫ РОССИЙСКОЙ ФЕДЕРАЦИИ И СУДЕБНОЙ КОЛЛЕГИИ ПО ГРАЖДАНСКИМ ДЕЛАМ ВЕРХОВНОГО СУДА РОССИЙСКОЙ ФЕДЕРАЦИИ

М.М. Курманов,

*кандидат юридических наук, заслуженный юрист РТ, депутат
Государственного Совета Республики Татарстан*

Конституция Российской Федерации (ст. 71, 72, 73, 76) устанавливает следующие виды законодательной компетенции Российской Федерации и субъектов Российской Федерации:

1. Законодательная компетенция исключительно Российской Федерации (ст.71, ч.1, 5 ст.76 Конституции РФ);

2. Совместная законодательная компетенция Российской Федерации и субъектов Российской Федерации (ст.72, ч.2, 5 ст.76 Конституции РФ);

3. Законодательная компетенция исключительно субъектов Российской Федерации (ст.73, ч. 4, 6 ст.76 Конституции РФ).

Данные конституционные положения получили закрепление в Федеральном законе от 6 октября 1999 года «Об общих принципах организации законодательных (представительных) и исполнительных органов государственной власти субъектов РФ», где определены основные полномочия законодательного (представительного) органа государственной власти республики (далее—законодательный орган республики):

а) принятие конституции республики и поправок к ней, если иное не установлено конституцией республики (референдумом);

б) осуществление законодательного регулирования по предметам ведения республики и предметам совместного ведения Российской Федерации и республик в пределах полномочий республик.

Исходя из вышеизложенного можно полагать, что законодательные органы

субъектов РФ имеют следующие полномочия в сфере законодательства:

1) принятие, изменение, дополнение, признание утратившим силу своих нормативных правовых актов;

2) участие в федеральном законодательном процессе путем использования права:

– законодательной инициативы в Государственной думе РФ (ст.104 Конституции РФ);

– на выражение мнения по проектам федеральных законов по предметам совместного ведения РФ и субъектов РФ (ст.72 Конституции РФ);

– вносить в Государственную думу РФ предложения о пересмотре, внесении поправок и изменений в Конституцию РФ (ст.134 Конституции РФ);

– участвовать в процедуре принятия поправок к главам 3—8 Конституции РФ после рассмотрения их палатами Федерального Собрания (ст.136 Конституции РФ);

– принимать законы и нормативные правовые акты по предметам совместного ведения РФ и ее субъектов (ст.72,76 Конституции РФ).

В настоящем исследовании, посвященном одной из наиболее важных научно-практических проблем, ставится цель: определить, возможно ли принятие конституции республики, не затрагивая исключительную законодательную компетенцию Российской Федерации.

Исходя из этой цели определены следующие задачи:

– исследовать мнение ученых-юристов;

– проанализировать статьи Конституции РФ, федеральное законодательство, касающиеся разграничения законодательной компетенции Российской Федерации и субъектов РФ;

– обобщить судебную практику.

Давая характеристику конституций и уставов субъектов РФ, профессор Н.В.Витрук подчеркивает, что они являются актами особой правовой природы, носят учредительный характер, определяют конституционно (уставно)-правовой статус субъектов РФ, составляют основу правовой системы РФ и ее субъектов. Конституции и уставы субъектов РФ находятся в одном ряду с Конституцией РФ и составляют высший уровень (ядро, фундамент) нормативно-правовой системы Российской Федерации и ее субъектов¹. Такую же оценку дает Ю.А.Тихомиров, определяя конституцию республики в составе РФ как основной закон субъекта РФ, регулирующий в соответствии с федеральной Конституцией его статус, устройство государственной власти, бюджет, положение граждан, вопросы местного самоуправления. Верховенствующее положение конституции в республиканском законодательстве служит важнейшей характеристикой его конституционного блока².

Обратим внимание на высказывание профессора В.Е.Чиркина: «При реализации законодательной компетенции исключительно республик в соответствии с пунктом 4 статьи 76 Конституции РФ (вне пределов ведения Российской Федерации, совместного ведения Российской Федерации и субъектов Российской Федерации) республики осуществляют собственное правовое регулирование, включая принятие законов и иных нормативных правовых актов) необходимо учитывать, что в соответствии со статьей 73 Конституции РФ вне предметов исключительного ведения федерации и совместных предметов ведения федерации и ее субъектов республики обладают всей полнотой государственной власти, т.е. верховенством. Однако точность этой формулировки вызывает определенные сомнения. Означает ли она, что никакие федеральные законы не имеют в данном случае силы? Очевидно, данную формулировку следует толковать в совокупности с положениями статьи 15 Конституции РФ, которая устанавливает, что Конституция РФ имеет высшую юридическую силу и прямое действие на всей территории России. Здесь сказано также, что

законы и иные правовые акты, принимаемые в Российской Федерации (т.е. и в ее субъектах), не должны противоречить Конституции РФ. Правотворчество субъектов РФ связано с Конституцией РФ. Таким образом, вряд ли можно говорить о всей полноте государственной власти члена федерации: государственный суверенитет принадлежит только федерации. В связи с этим и пункт 6 статьи 76 Конституции РФ, гласящий, что при противоречии федерального закона и закона субъекта РФ, принятого по вопросам предметов исключительного ведения субъектов РФ, действует не федеральный закон, а закон субъекта федерации нуждается, видимо, в уточнении. Последний должен соответствовать Конституции РФ»³.

Здесь нельзя также не согласиться с А.С.Шабуровым: «Вместе с тем, будучи элементом единой системы правового регулирования Российской Федерации, собственное регулирование должно соответствовать общим принципам правового регулирования: конституционной законности; верховенству федерального права по вопросам совместного ведения РФ и ее субъектов; прямому действию Конституции РФ и Федеральных законов на территории субъектов федерации; под нормативности индивидуальных актов; признанию и обеспечению прав человека; оперативности; компетентности»⁴.

Характерным для этого момента являются и рассуждения А.Н.Лебедева, который соглашается с положением о том, что Конституция РФ относит основной закон субъекта РФ к ведению субъекта РФ, поскольку субъект РФ самостоятелен в его принятии, отсутствует процедура согласования, утверждения или одобрения со стороны федерации. С другой стороны, название основного закона субъекта РФ (конституция, устав) и содержание его норм должны соответствовать нормам Конституции РФ в части установления статуса субъекта РФ (п. «а» ч.1 ст.72). Поэтому содержание норм основного закона субъекта РФ относится к предметам совместного ведения РФ и субъекта РФ. Таким образом, основной закон субъекта РФ одновременно является как предметом исключительного ведения субъекта РФ (порядок принятия, изменения), так и предметом совместного ведения РФ и субъекта РФ (название акта, содержание норм)⁵.

Профессор И.А.Кравец отмечает, что для эффективного обеспечения соответ-

ствия всех правовых актов конституции нужна ясность в вопросе о том, что означает формула «соответствие конституции». Он предполагает, что данная формула должна иметь нормативное юридическое измерение. Но в то же время она должна опираться на докторинальные положения, которые следует разрабатывать с учетом потребностей общества и необходимости конституционного регулирования политических, экономических, социальных и иных отношений⁶.

Ученые А.А.Жученко, В.В.Гошуляк полагают, что республики в составе России не в праве осуществлять собственное правовое регулирование в сфере исключительного ведения федерации, но могут включать в свои основные законы идентичные принципы и нормы, заимствуя их из федерального законодательства и Конституции России, либо содержать соответствующие отсылочные нормы⁷.

В этом споре уместно привести мнение А.А.Тайбакова и И.В.Титова, полагающих, что действующее законодательство допускает копирование Конституции РФ при принятии конституций республик⁸. В подтверждение возможности воспроизведения норм Конституции РФ в конституциях республик можно привести утверждения О.А.Ондар по структуре проекта Конституции Республики Тыва, впоследствии принятой Великим Хуралом Республики Тыва⁹.

Мнения, суждения ученых можно было бы приводить и дальше, но уже указанных выше достаточно для того, чтобы убедиться: по содержанию конституции республик могут воспроизводить нормы Конституции РФ, регулирующие предметы ведения Российской Федерации. Ставится только одно условие: непротиворечие Конституции РФ. Тем более в статье 72 Конституции РФ закрепляется положение, что в совместном ведении Российской Федерации и субъектов РФ находится обеспечение соответствия конституции республик Конституции РФ и федеральным законам. Далее рассмотрим позиции Судебной коллегии по гражданским делам Верховного Суда РФ и Генеральной прокуратуры РФ. Они в основном совпадают. Решения Судебной коллегии по гражданским делам Верховного Суда РФ (о признании противоречащими федеральному законодательству некоторых статей Конституции Республики Татарстан, Конституции Республики Коми) закрепляют, что «по смыслу ст.ст.71 и 76 Конституции РФ конститу-

ции, законы и иные нормативные правовые акты республик в составе Российской Федерации не должны содержать нормы по вопросам исключительного ведения Российской Федерации». Логика проста, эти вопросы находятся в исключительном ведении РФ, и субъекты РФ не имеют права воспроизводить в своих конституциях эти нормы. Правда, хочется спросить: где такая норма зафиксирована и имеет ли право на такое утверждение Судебная коллегия по гражданским делам Верховного Суда РФ? Конституционный Суд РФ в Постановлении № 13-П от 18 июля 2003 года «По делу о проверке конституционности положений статей 115 и 231 ГПК РСФСР, статей 26, 251 и 253 ГПК Российской Федерации, статей 1, 21 и 22 Федерального закона «О прокуратуре Российской Федерации» в связи с запросами Государственного Собрания – Курултая Республики Башкортостан, Государственного Совета Республики Татарстан и Верховного Суда Республики Татарстан» отмечает: «Между тем решение вопроса о правомерности воспроизведения статей Конституции Российской Федерации, в том числе тех, предмет которых относится к ведению Российской Федерации, ни по каким основаниям не может быть отнесено к компетенции судов общей юрисдикции, – это компетенция Конституционного Суда Российской Федерации».

Теперь проанализируем статьи Конституции РФ, федеральное законодательство, касающиеся этих вопросов. В части 5 статьи 76 Конституции РФ закрепляется, что «законы и иные нормативные правовые акты субъектов Российской Федерации не могут противоречить федеральным законам, принятым в соответствии с частями первой и второй настоящей статьи (предметы исключительного ведения РФ и предметы совместного ведения РФ и субъектов РФ. – М.К.). В случае противоречия между федеральным законом и иным актом, изданным в Российской Федерации, действует федеральный закон». Т.е. Конституция Российской Федерации прямого запрета не предусматривает, а при принятии законов и иных нормативных правовых актов субъектов РФ ставит только одно условие – непротиворечие федеральным законам. Следовательно, если нормы конституций республик не вводят дополнительных запретов и не искажают эти предписания, на наш взгляд, этими действиями республики не вторгаются в предметы ведения

Российской Федерации и не осуществляются правовое регулирование по этим вопросам.

Федеральный закон от 6 октября 1999 года (изменения от 4 июля 2003 года)¹⁰ в статье 3 предусматривает: «Законы и иные нормативные правовые акты субъектов Российской Федерации не могут противоречить федеральным законам, принятым по предметам ведения Российской Федерации и предметам совместного ведения. В случае противоречия между федеральным законом и иным актом, изданным в Российской Федерации, действует федеральный закон».

Вооружившись вышеперечисленными суждениями, протестами, заявлениями заместителя Генерального прокурора РФ, решениями Судебной коллегии по гражданским делам Верховного суда Республики Татарстан, исследуем Конституцию Республики Татарстан на предмет соответствия требованиям Генеральной прокуратуры РФ, Судебной коллегии по гражданским делам Верховного Суда РФ.

Конституция Республики Татарстан¹¹ состоит из 7 разделов и 124 статей. Давайте мысленно представим, что все протесты, заявления заместителя Генерального прокурора РФ удовлетворены. Что из этого получится? Сколько же статей может остаться в Конституции Республики Татарстан? И нужна ли такая Конституция Республике Татарстан?

Раздел I «Основы конституционного строя» включает 26 статей. В этом разделе закреплен конституционно-правовой статус Республики Татарстан, что соответствует статье 66 Конституции РФ: «Статус республики определяется Конституцией Российской Федерации и конституцией республики». Справедливости ради следует отметить, что в Конституции РФ воспроизводятся многие нормы Конституции РФ, в том числе и по предметам ведения Российской Федерации. Следуя логике Судебной коллегии по гражданским делам Верховного Суда РФ и Генеральной прокуратуры РФ, могут не вызвать спора всего 5 статей: это статьи 8 (о введении татарского языка в соответствии с ч.2 ст. 68 Конституции РФ), 9 (перечисление органов государственной власти Республики Татарстан в соответствии со статьей 77 Конституции РФ), 23 (о государственных наградах Республики Татарстан), 24 (о Конституции РФ), 25 (о Договоре Российской Федерации и Рес-

публики Татарстан «О разграничении предметов ведения и взаимном делегировании полномочий между органами государственной власти Российской Федерации и органами государственной власти Республики Татарстан»).

Раздел II «Основные права, свободы и обязанности человека и гражданина» состоит из 37 статей. В этом вопросе позиция прокуратуры однозначна и выражена в протесте заместителя Генерального прокурора РФ А.Г.Звягинцева на Закон Республики Татарстан от 19 апреля 2002 года «О внесении изменений и дополнений в Конституцию Республики Татарстан»: «...Вместе с тем в силу части 3 статьи 62 и пункта «а» статьи 71 Конституции РФ вопросы регулирования прав и свобод человека и гражданина, реализации иностранными гражданами своих прав находятся в ведении Российской Федерации. Поскольку к совместному ведению РФ и ее субъекта отнесена защита прав и свобод человека и гражданина, то республика не вправе принимать нормы, издание которых отнесено к ведению РФ». Таким образом, получается, что из 37 статей Конституции Республики Татарстан только статьи 60 («Каждый в Республике Татарстан обязан соблюдать Конституцию Республики Татарстан и законы Республики Татарстан, Конституцию Российской Федерации и федеральные законы») и 64 («Долг каждого в Республике Татарстан – уважительно относиться к государственным символам Российской Федерации и Республики Татарстан. Публичное проявление неуважения к государственным символам Республики Татарстан влечет ответственность, предусмотренную законом») не повторяют нормы Конституции РФ, а остальные 35 статей с позиции Генеральной прокуратуры РФ право на закрепление не имеют.

Раздел III «Административно-территориальное устройство» состоит из 2 статей. На первый взгляд, эти вопросы отнесены к исключительному ведению Республики Татарстан. Однако наименования населенных пунктов, их изменения нужно утверждать постановлением Правительства РФ в соответствии с Федеральным законом «О наименованиях географических объектов»¹². Несмотря на это, эти две статьи можно оставить.

Раздел IV «Организация государственной власти» содержит 48 статей. Федеральный закон от 6 октября 1999

года и несколько решений Конституционного Суда РФ до мелочей отрегулировали вопросы организации и деятельности Государственного Совета РТ, Президента РТ, Кабинета Министров РТ. В этом разделе можно оставить одну статью и изложить ее в следующей редакции: «Образование, формирование, деятельность Государственного Совета Республики Татарстан, Президента Республики Татарстан, Кабинета Министров Республики Татарстан, их полномочия и ответственность, порядок взаимодействия между собой и с федеральными органами государственной власти основываются на Конституции Российской Федерации и регулируются федеральными конституционными законами, федеральными законами, Конституцией Республики Татарстан, законами и иными нормативными правовыми актами Республики Татарстан».

Помня позицию Генеральной прокуратуры РФ, на наш взгляд, в этом разделе можно оставить 11 статей: статьи 68, 91 (о сроках полномочий Государственного Совета и Президента Республики Татарстан), 69 (о количестве депутатов Государственного Совета РТ); 72 (о депутатском запросе), 76 (о наделении правом законодательной инициативы); 86, 87 (о комитетах и счетной палате), 108, 109 (о Конституционном суде РТ), 111 (о мировых судьях РТ), 114 (о порядке согласования кандидатуры прокурора РТ).

Раздел V «Местное самоуправление» включает 5 статей, из них 4 воспроизводят статьи 130–133 Конституции РФ, а статья 120 (об отмене правовых актов) отрешена в федеральном законе «Об общих принципах местного самоуправления в РФ», поэтому необходимости повтора тоже нет.

Раздел VI «Государственные символы и столица Республики Татарстан» состоит из двух статей. Государственные символы субъектов Конституция РФ относит к предметам исключительного ведения субъектов РФ. В связи с этим вызывает удивление решение, принятое Судебной коллегией по гражданским делам Верховного Суда РФ при рассмотрении заявления прокурора Республики Татарстан о признании противоречащей федеральному законодательству статьи 11 закона Республики Татарстан «О мировых судьях Республики Татарстан» (статья 11: « В зале заседаний мировых судей устанавливается Государственный флаг Рес-

публики Татарстан и помещается изображение Государственного герба Республики Татарстан»), где указывается, что «субъект РФ не в праве регламентировать вопрос о собственных символах государственной власти без указания о том, что эти символы устанавливаются наряду с символами государственной власти Российской Федерации». На наш взгляд, какого-либо разрешения, утверждения в виде принятия нормативного предписания для помещения в зал заседаний мирового судьи Государственного флага и Государственного герба РФ со стороны республик не требуется. Тем более, статья 70 Конституции РФ определяет: «Государственный флаг, герб и гимн Российской Федерации, их описание и **порядок официального использования устанавливаются федеральным конституционным законом**» (выделено нами. – М.К.). На основании этого положения приняты федеральные конституционные законы «О Государственном гербе Российской Федерации» и «О Государственном флаге Российской Федерации», которыми установлен порядок официального использования герба и флага. Остается только уточнить: в каком федеральном законе такая обязанность субъектов РФ закреплена? Эти статьи должны быть в Конституции РТ.

Раздел VII «Порядок внесения изменений и дополнений в Конституцию Республики Татарстан» состоит из 2 статей. Этот вопрос также нашел свое решение в Федеральном законе от 6 октября 1999 года: «Конституция (устав) субъекта Российской Федерации, поправки к ней (к нему) принимаются большинством не менее двух третей голосов от установленного числа депутатов, если иное не установлено конституцией (уставом) субъекта РФ». Эти статьи имеют право на закрепление в Конституции РТ.

Подводя итог, можно утверждать, что в Конституции Республики Татарстан законное право на существование (по мнению Судебной коллегии по гражданским делам Верховного Суда РФ и Генеральной прокуратуры РФ и с учетом правового регулирования этих вопросов в федеральном законодательстве) имеют всего 25 статей. Их можно объединить и оставить 20 статей. Возникает вопрос: а нужна ли такая Конституция Республике Татарстан, государству? Несомненно, в таком виде не нужна. Можно возразить, сказав, что конституционно-правовой ста-

тус, основные положения конституции объемом не определяются. Однако, внимательно проанализировав те статьи Конституции РТ (перечисленные выше при анализе разделов Конституции РТ), которые могут быть закреплены в Конституции РТ по правовой позиции Генеральной прокуратуры и Судебной коллегии по гражданским делам Верховного Суда РФ, можно смело утверждать, что эти положения, за исключением трех-четырёх, действительно какой-либо роли не играют и их можно закрепить в законах Республики Татарстан. И самое главное – конституции других республик (Башкортостана, Коми, Мордовии, Бурятии, Чувашской Республики и др.) практически идентичны (по структуре) с Конституцией Республики Татарстан, их, в принципе, ждет та же участь. Или же их конституции оценят по-другому, проявляя «гибкую» принципиальность?

Исходя из вышеизложенного можно сделать следующие выводы:

1. Ученые праведы не представляют содержание конституции республики без воспроизведения норм Конституции РФ, в том числе и по предметам ведения РФ.

2. Конституция РФ, Федеральный закон от 6 октября 1999 года допускают принятие законов республики по предме-

там ведения РФ при условии, что они не будут противоречить федеральным законам, принятым по предметам ведения Российской Федерации и предметам совместного ведения. В случае противоречия между федеральным законом и иным актом, изданным в Российской Федерации, действует федеральный закон.

3. Генеральная прокуратура РФ и Судебная коллегия Верховного Суда РФ по гражданским делам исключают возможность содержания в конституциях республик норм по предметам исключительного ведения Российской Федерации.

В случае признания этой точки зрения необходимости в конституциях республик не будет.

4. Республики при принятии своей конституции, поправок к ней воспроизводят нормы Конституции РФ по предметам исключительного ведения Российской Федерации, считая, что это соответствует Конституции РФ, федеральным конституционным и федеральным законам. И, самое главное, конституцию республики невозможно принять, не воспроизводя предметы ведения Российской Федерации.

В заключение хотелось бы отметить, что практическое разрешение этих вопросов должно стать предметом рассмотрения Конституционного Суда РФ.

ПРИМЕЧАНИЯ.

¹ *Витрук Н.В.* Проверка конституций и уставов субъектов РФ на соответствие Конституции РФ в практике Конституционного Суда РФ: опыт и проблемы. Конституционное законодательство России. – М., 1999. – С.32.

² Конституционное законодательство России/Под ред. Ю.А.Тихомирова.– М., 1999. – С.35.

³ *Чиркин В.Е.* Предмет ведения Федерации и ее субъектов: разграничение, сотрудничество, subsidiarity // Государство и право.– 2002.– №5.– С.8.

⁴ *Шабуров А.С.* Конституционные основы организации и функционирования институтов публичной власти в Российской Федерации //Материалы Всероссийской научно-практической конференции (20–21 апреля 2000 года). – Екатеринбург, 2000.

– С.168.

⁵ *Лебедев А.Н.* Статус субъекта Российской Федерации. – М., 1999.– С.92.

⁶ *Кравец И.А.* Верховенство конституции – принцип конституционализма //Журнал Российского права. – 2002.– №7.–25.

⁷ См.: *Жученко А.А.* Соотношение конституций республик в составе Российской Федерации с Конституцией России: Проблемы теории и практики.– М., 2001. – С.12; *Гошуляк В.В.* Теоретико-правовые проблемы конституционного и уставного законодательства субъектов Российской Федерации.– М.,2000.– С.203.

⁸ *Тайбаков А.А., Титов И.В.* Некоторые проблемы совершенствования конституционного законодательства в субъекте Российской Федерации // Государство и право.– 2002.– №9.– С.28.

⁹ См.: *Ондар О.А.* Конституционное развитие Республики Тыва // Государство и право.– 2002.– №11.– С.67.

¹⁰ Собрание законодательства Российской Федерации.– 2003.– №27, ч.2.– Ст.2709.

¹¹ Ведомости Государственного Совета Республики Татарстан.–2002.– №4.– С.10–44.

¹² Собрание законодательства Российской Федерации.–1997.– №51.– Ст.5718.

ОПЫТ ФОРМИРОВАНИЯ И ИСПОЛЬЗОВАНИЯ МЕСТНЫХ ФИНАНСОВ НА ПРИМЕРЕ РАЗВИТЫХ СТРАН

Муниципальные финансы являются важной частью финансовой системы стран с развитой рыночной экономикой. На долю местных бюджетов приходится значительная часть финансовых ресурсов таких государств, как Канада, – около 28%, Германия и Швейцария – 22%, США – 16%.

Еще более крупные ресурсы аккумулируются в бюджетах местных органов власти унитарной по своему государственному устройству Японии. Общий объем доходов бюджетов префектур и муниципалитетов почти равен бюджету центрального правительства Японии и достигает примерно половины консолидированного бюджета страны.

Исторически местным финансам в странах с развитой рыночной экономикой принадлежит важнейшая роль в перераспределении и аккумуляции финансовых ресурсов государства (от 30% в Великобритании до 60% в США).

В зависимости от соответствующего административно-государственного устройства, местные финансы западных стран включают финансы штатов, земель, провинций, кантонов, графств, областей, городов и т.д. Традиционными структурными звеньями местных финансов выступают местные бюджеты, специальные (внебюджетные) фонды и финансы местных (муниципальных) предприятий. В основу организации деятельности местных финансов положены следующие основные принципы:

во-первых, четкое законодательное разграничение сферы компетенции и функций между деятельностью центральных и местных органов власти, в соответствии с которым определяется круг мероприятий, финансируемых последними;

во-вторых, местные органы власти независимы в осуществлении своей финансовой (бюджетной) политики. Мест-

ные бюджеты – главное звено местных финансов – не входят в состав вышестоящих бюджетов;

в-третьих, балансировка местных бюджетов на стадии их проектирования всегда начинается с доходов. При этом за основу, как правило, принимается уровень доходов, приходящихся на душу населения в рамках той или иной конкретной территории. Величина данного показателя служит основой для принятия решения об оказании местным органам власти финансовой помощи со стороны федеральных властей.

К местным бюджетам относятся бюджеты всех периферийных органов управления: штатов, земель, провинций. Местные бюджеты действуют на территории таких административных единиц, как округа, графства и города в Великобритании, города и общины – в ФРГ, департаменты и коммуны – во Франции, графства и муниципалитеты, тауншипы, школьные и специальные округа – в США. За последние 30 лет объем местных бюджетов развитых капиталистических государств увеличился в 6–8 раз, а их доля в перераспределении национального дохода составляет в США, Великобритании, Японии и Германии 18–21%.

Расширение сферы деятельности местных властей в связи с осуществлением мероприятий по регулированию экономики и социальному маневрированию потребовало увеличения доходной базы их бюджетов, которая складывается из налогов, неналоговых доходов, государственных трансфертов, а также займов на денежном рынке и в государственных кредитных учреждениях. Соотношения между этими источниками зависят от функций, возложенных на местные органы власти, от потенциальных возможностей получения ими местных налогов, а

также от решений вышестоящих органов власти оказывать финансовую помощь территориям. Международный опыт свидетельствует о том, что в более экономически развитых странах доля доходов местных бюджетов в общем объеме ресурсов государства выше, чем в менее развитых странах. Так, в Португалии она составляет 3% валового национального продукта, в Норвегии – 15%, в Швеции – 31%. Налоги являются главным источником местных бюджетов.

Практически во всех странах с развитой рыночной экономикой местные расходы в значительной степени обеспечиваются за счет доходов от местных налогов, которые более разнообразны не только по составу, но и способам установления, исчисления и взимания, чем государственные налоги. При всей неоднородности мировых систем местного налогообложения существует ряд налогов, которые взимаются в большинстве индустриально развитых стран. Это:

- налоги на доходы – подоходный налог с физических лиц и корпораций;
- налоги с наследства;
- налоги на недвижимость – поимущественный, налог на жилище, земельный налог, налог со строений;
- налоги на деятельность – налог на профессию (во Франции), промысловый налог (в Германии);
- налоги с товарооборота – налог с продаж (в США), налог на добавленную стоимость, акцизы;
- сборы и платежи;
- факультативные налоги.

Наибольшим фискальным значением на уровне местных органов власти выделяется поимущественный налог, который в связи с достаточно редкой переоценкой имущества не является гибким инструментом финансовой политики на местах. В США, например, поступления поимущественного налога играют важную роль в обеспечении налоговой автономии низовых территориальных единиц. Этот налог является ярким примером осуществления принципа разделения налоговых поступлений между бюджетами штатов и местными органами власти.

Большинство территорий, находящихся под юрисдикцией местных органов власти, взимают свои собственные налоги на имущество. Однако существует ряд общих характеристик, присущих всем налогам данного уровня.

Базой обложения поимущественного налога почти всегда является оценочная стоимость имущества, а ставки по нему устанавливаются как в процентах, так и в виде твердой суммы с единицы стоимости имущества. Наиболее оптимальной практикой в настоящее время считается применение одинаковой налоговой ставки в пределах одной и той же юрисдикции.

В странах с развитой рыночной экономикой в зависимости от исторических, экономических, национальных особенностей действуют разнообразные методы государственной финансовой поддержки административных единиц. Так, в Англии и Уэльсе, наряду с общими субсидиями центрального правительства, существуют специальные дотации, выдаваемые для финансирования конкретных функций местных органов власти, а также дотации для поддержки местных налогов. Последние, в свою очередь, распадаются на дотацию “смягчения налогов на жилые объекты”, выплачиваемую местным налоговым органам в виде прямой надбавки к налогу на жилье, и “общую” дотацию, призванную компенсировать колебания в ценах на услуги и разницу в сумме средств, аккумулируемых через местные налоги.

Главная цель, преследуемая в данном случае, заключается в обеспечении среднего уровня обслуживания населения административных единиц без превышения совокупного налогового бремени. Наибольшую сложность при практическом осуществлении данного метода представляет объективная оценка потребности каждого местного органа власти в необходимых финансовых ресурсах. Поэтому в качестве “сдержек” со стороны центра предусмотрен механизм секвестирования сумм дотаций по мере увеличения доходов низовых звеньев власти.

Несколько иной принцип заложен в порядок предоставления финансовой поддержки в Шотландии, где центральная дотация разделяется на элемент по потребности, предусматривающий помощь наименее обеспеченным территориям, “ресурсный” элемент, предназначенный для поддержки налоговых доходов, и “жилищный” элемент, компенсирующий местным органам потери от снижения налоговых ставок на домовладение.

В целях оптимизации расходов местных органов власти в Шотландии на правительственном уровне издаются рекомендации по текущим расходам, которые позволяют ограничивать чрезмерные и нерациональные расходы местных бюджетов, получающих дотации.

В Северной Ирландии, помимо специальных субсидий, выдаваемых для обеспечения чистоты воздушного бассейна, создания центров досуга и на другие цели, предусматриваются общие дотации, поднимающие величину налоговых доходов местных бюджетов до стандартного уровня. Каждый местный орган власти ежегодно получает от правительства дотацию на капитальные расходы по основным сферам услуг.

Во Франции доминирующее положение в системе государственных пособий занимает общая дотация функционирования, выплачиваемая за счет средств по налогу на добавленную стоимость. Она представлена следующими элементами: базовой дотацией (40% от общей дотации), определяемой исходя из численности населения; уравнительной дотацией (37%), рассчитанной с учетом уровня социально-экономического развития коммун, компенсационной дотацией (23%), учитывающей численность детей, охваченных обязательным начальным образованием, величину и состояние жилого фонда, а также специфической дотацией, выдаваемой коммунам, расположенным в курортной зоне, и т.д. В связи с Законом о децентрализации, регламентирующим взаимоотношения центрального бюджета Франции с местными бюджетами, значительное распространение получила общая дотация децентрализации, которая предоставляется местным органам власти без каких-либо условий по целевому использованию средств.

В Швеции территории по степени оказываемой им поддержки условно подразделены на три группы. Самая поощряемая группа – в основном северные районы охватывает 62% территории страны с населением около 13%. Финансовая помощь предоставляется в виде субсидий для обеспечения занятости, для осуществления проектов, стоимость которых не превышает 1,5 млн крон, и в других формах. При оказании финансовой поддержки территориям правительство Швеции придерживается принципа обеспечения во всех регионах равноцен-

ных условий жизни, сбалансированного демографического развития различных частей страны, предпринимательской активности, занятости независимо от места жительства.

В Швейцарии, как и в других странах, применяется так называемое финансовое выравнивание, при котором учитывается в первую очередь уровень налогообложения. Согласно действующему положению о финансовом выравнивании территория, жители которой платят наивысшие ставки налогов, получает большую финансовую поддержку по сравнению с территорией, где ставки налогов невысоки. В результате такой политики самые бедные кантоны и общины, имеющие высокие ставки налогообложения, получают большую помощь.

В Нидерландах, экономическую систему которых можно охарактеризовать как социально ориентированную рыночную экономику, основную долю местных бюджетов составляют прямые целевые субсидии из центрального бюджета. Так, на выплату пособий по безработице местные бюджеты получают до 90% необходимых средств. Примерно на треть финансовыми субсидиями правительства покрываются важнейшие социальные программы местных органов власти, а расходы на образование полностью финансируются за счет средств государственного бюджета.

В Японии около 40% средств, расходовемых местными правительствами, приходится на финансовую помощь от национального правительства, осуществляемую посредством местного ассигнованного налога, специфических дотаций на безопасность дорожного движения, местного переведенного налога, субсидий целевого назначения.

Система трансфертов в Канаде включает прямые трансферты гражданам, обусловленные и необусловленные гранты. При этом прямые трансферты от федерального правительства в местные бюджеты практически отсутствуют. Доля прямых трансфертов гражданам в расходах федерального бюджета составляет около четверти его ежегодного объема.

Важным источником доходов являются дотации из вышестоящих бюджетов. Их удельный вес в доходах местных бюджетов в разных странах составляет 20–40%. Дотации предоставляются для покрытия дефицита местных бюджетов.

Они дают местным органам управления определенную свободу в использовании средств, содержат меньшее количество регулирующих и ограничительных установок использования ресурсов.

В состав этих дотаций входят субвенции, выдаваемые местным бюджетам на определенные цели. Субвенции предоставляются местным органам управления на финансирование определенных программ и проектов, осуществляемых ими по собственной инициативе, одобренной центром, или по указанию центрального правительства. Так, в США с целью осуществления специальных федеральных программ штаты и города получают целевые правительственные субсидии. Они бывают двух видов. Во-первых, закрытые, то есть с точно фиксированной суммой, и, во-вторых, открытые. Наряду с этим штаты и города США могут получать субсидии и в том случае, если доля людей, находящихся за чертой бедности, или доля многодетных семей, проживающих на данной территории, превышают установленную федеральным правительством.

В целом дотации и субвенции центрального правительства занимают значительный удельный вес в доходах местных бюджетов развитых западных стран: во Франции – 25%, в США – 30%, в Японии – 40%. При этом во Франции и Великобритании преобладают дотации, в США, Италии, ФРГ, Японии – субвенции.

Длительное время в системе межбюджетных отношений основная роль отводилась обусловленным грантам, предполагающим доленое участие федерального правительства в расходах провинций (больничное страхование, медицинское обслуживание, высшее образование). Первоначально федеральное правительство Канады, например, компенсировало половину фактически произведенных ими расходов, а затем перешло к компенсации по схеме: 25% фактических расходов провинции плюс 25% расходов средних по стране. Для получения обусловленных грантов местные органы власти обязаны соблюдать определенные требования, выдвигаемые федеральным правительством.

Гранты по установленным программам финансирования, распределенные на подушной основе, включают: налоговые пункты, налоговые скидки и собственно

денежный трансферт. Гранты по Канадскому плану помощи предоставляются частично в форме налоговых пунктов по подоходному налогу с физических лиц и корпораций, а также в абсолютных суммах.

Текущее финансовое выравнивание в Канаде, по которому получают 7 из 10 провинций, базируется на так называемом стандарте по 5 провинциям и строится по 33 категориям доходов. В свою очередь, указанный стандарт основывается на исключении из расчета средней по данным доходам величины одной наиболее высокодоходной провинции и четырех самых бедных, атлантических провинций. Такой подход позволяет подтягивать низкодоходные провинции по отдельным видам доходов до уровня, очищенного от искажающего влияния существующей дифференциации по доходам. Объем средств федерального бюджета для финансирования ограничен ростом объема ВВП.

В Германии система взимания налогов унифицирована для всех уровней управления, а система их распределения часто передается на местный уровень, часть средств поступает общинам. Затем в действие вводится система перераспределения между экономически сильными и слабыми землями, между рыночными структурами для выравнивания экономической ситуации во всей Германии. На компенсацию коммунальных затрат местных бюджетов в ФРГ направляется промысловый налог. При этом в основу расчета перераспределяемых сумм положен показатель налоговых доходов на душу населения. Специальные субсидии в этой стране, составляющие свыше 75% всех видов помощи местным органам власти, – не только инструмент нивелировки социальных различий, но и механизм централизации финансирования социальной сферы и налоговой политики.

В США разработана и внедряется концепция “нового федерализма”, в соответствии с которой размеры федеральной помощи территориям существенно сократились и расширились полномочия местных органов власти по использованию собственных финансовых ресурсов, что позволило ослабить влияние на рост дефицита местных бюджетов такого мощного фактора, как “встречное финансирование”, способствующее сокраще-

нию административных расходов. С другой стороны, отчетливо проявились и отрицательные стороны такого подхода, которые следует учесть при построении системы местных налогов в России.

В результате ослабления межбюджетных связей в ряде стран наблюдается автоматизация бюджетов, несогласованность бюджетной политики, рост совокупного налогового бремени, нанесение ущерба долгосрочным национальным интересам, углубление социально-экономической дезинтеграции внутри стран. Однако в случае сохранения очень больших объемов перераспределения бюджетных средств, характерных, например, для Франции, Италии, Австралии, ослабевает экономическая заинтересованность территорий, замедляется их хозяйственное развитие и, как следствие, снижаются суммы бюджетных доходов.

Исследования, проводимые Всемирным банком в области межбюджетных отношений, показали, что опыт отдельных стран весьма трудно экстраполировать на Россию, так как состояние этих взаимоотношений в значительной степени обусловлено спецификой этих государств и в меньшей мере зависит от государственного устройства, а также степени децентрализации государственного управления или иного общего фактора.

Вместе с тем опыт стран с развитой рыночной экономикой по функционированию бюджетно-налоговых систем достаточно объективно свидетельствует о том, что недостаток соответствующих прав у местных органов власти при отсутствии достаточного внимания со стороны центра к их нуждам фактически подрывает основы поступательного развития рыночного механизма. В связи с осознанием важности этого положения в последние годы многие страны рыночной ориентации проводят реформы системы финансирования местных органов власти. В свою очередь, местные органы управления объявили о своем движении “от администрирования к менеджменту”, что предполагает замену чисто административного обеспечения законодательно выполняемых функций более динамичными действиями с акцентом на посреднический стиль.

Реальным воплощением в жизнь этих планов стали активная политика местных властей в отношении использования собственности, находящейся в их распоря-

жении, более гибкие подходы в проведении займовых операций, развитие предпринимательских зон. Размещая займы, местные органы используют местный кредит в качестве регулирующего средства, а также как дополнительный источник пополнения своих бюджетов.

В большинстве стран с развитой рыночной экономикой требуется займовая санкция правительства, которая устанавливает верхний предел займа и общий уровень задолженности, определяемый в виде отношения долга к общей сумме налоговых поступлений или ограничивается размером капитальных затрат. Стимулируя предпринимательскую деятельность, власти опираются на федеральные законодательные акты, позволяющие использовать меры налогового стимулирования: освобождение от городского налога на продажи, скидки при уплате подоходного налога в размере сумм, выплачиваемых компанией дивидендов или в определенной сумме за каждое созданное рабочее место, льготное кредитование (краткосрочные займы фирмам под низкий процент в счет федеральных субсидий по программе помощи городам), предоставление земли с заниженной арендной платой под новое строительство и т.п.

Обобщая анализ функционирования местных налогово-бюджетных систем в странах с развитой рыночной экономикой, следует подчеркнуть целесообразность использования позитивных сторон зарубежного опыта, связанного прежде всего с организацией бюджетного процесса, перспективными методами мобилизации денежных средств в распоряжение местных органов власти, установлением разумных пределов в наделении нижних эшелонов власти финансовыми полномочиями, а также гибкой увязкой с помощью бюджетных рычагов для решения сложных социальных проблем на местном уровне.

Учитывая, что местные системы налогообложения стран с развитой рыночной экономикой отражают их экономическую и социальную специфику, уже сама концепция их построения может представлять определенный интерес для России. В первую очередь, следует обратить внимание на важнейшие требования, которым должны отвечать налоговые системы вне зависимости от развитости рыночных отношений. К ним относятся:

соблюдение принципа равенства и справедливости, эффективность налогообложения, ясность и простота механизмов уплаты налогов.

С чисто технической стороны для Российской Федерации могут представлять интерес следующие элементы зарубежных налоговых систем:

- различные схемы увеличения прогрессивности индивидуального подоходного налогообложения с помощью налоговых льгот, добавочных и пропорциональных налогов;

- разнообразные формы налогового кредита для реализации региональных приоритетов;

- способы размещения дохода в целях налогообложения. Имеется в виду налогообложение прибыли предприятий и банков по месту их расположения.

Заслуживает также внимания механизм перестройки зарубежных налоговых систем и перераспределение прав в области налогообложения без утяжеления налогового бремени за счет снижения ставок федеральных налогов. Подобная схема может быть использована при реструктуризации налогообложения природных ресурсов в Российской Федерации. В вопросе налогообложения этих ресурсов необходимо исходить из опыта стран с развитой рыночной экономикой, а именно – более четко определять характер собственности на эти ресурсы, что позволит закрепить за конкретными уровнями власти право на установление и введение гибких механизмов налогообложения.

В гибкой системе регулирования доходов местных территорий следует глубже изучать зарубежный опыт применения разного рода льгот и привилегий, что в России практикуется весьма редко. А если они и применяются, то скорее как вынужденная мера, а не как долгосрочная упорядоченная система. Например, в США большинство правительств штатов в целях защиты доходов отдельных слоев населения используют специальную схему налоговых привилегий. Суть одного из элементов системы предохранителей заключается в “пороговом подходе”, при котором налоговое бремя определяется в качестве фиксированного процента доходов семьи, а любой налог, превышающий этот пороговый уровень, считается “избыточным” и служит основанием для предоставления

льгот. Другой подход связан с применением “плавающей шкалы”, при котором фиксированный процент налога на имущество уменьшается по мере роста доходов налогоплательщика в пределах какой-либо доходной категории. Важно отметить, что при применении любой схемы налоговых привилегий предоставление льгот компенсируется правительством штата. Гранты, выделяемые местным органам власти на указанные цели, позволяют им повышать свои собственные налоги без увеличения налогового бремени на наименее платежеспособных граждан.

В целом же, рассматривая зарубежный опыт системы финансового федерализма, думается, полезно обратить внимание прежде всего на два важных обстоятельства:

- первое – независимость бюджетного процесса на различных уровнях власти (в России эта независимость только декларируется);

- второе – отлаженный административный механизм, предотвращающий неизбежно возникающие пересечения и дублирования функций и полномочий в области финансового обеспечения.

Действительно, разработка прогнозов развития стран в целом и отдельных территорий, оценка на этой основе перспектив получения доходов осуществляются в значительной мере независимо от центрального и местного уровней. Данные о планируемых поступлениях в местные бюджеты определяются независимо от центрального бюджета и носят прогнозный характер, базируясь на собственных оценках территорий. Схема независимого бюджетного планирования основывается на четких принципах предоставления различных трансфертов, количественные параметры которых могут быть определены в плановом периоде не только центром, но и местными органами власти. Очевидно, главными условиями применения данной схемы бюджетного планирования являются наличие доступной и достоверной информации о показателях состояния экономики и открытость формул расчетов трансфертов.

Другим важным моментом успешного функционирования системы финансового федерализма является эффективное разрешение возникающих в процессе экономического развития конфликтных ситуаций и оперативное изменение зак-

репленных расходных и доходных полномочий с помощью четко отлаженного административного механизма.

Что касается конкретных элементов межбюджетных отношений, то прямое перенесение зарубежного опыта на российскую специфику неоправданно. Например, отмечая эффективность формулы текущего выравнивания в Канаде, учитывающую дифференциацию провинций по доходам, вряд ли целесообразно данную схему в чистом виде реализовывать в России. Ориентация исключительно на разницу в доходах представляется для нас неприемлемой. Компонент межбюджетных отношений, связанный с привязкой расходов будущего года с расходами предшествующего года и ростом

валового внутреннего продукта, является перспективным, однако это требует дополнительных оценок и учета инфляционных процессов и кризисных явлений в российской экономике.

Таким образом, накопленный странами с развитой рыночной экономикой опыт функционирования местных финансовых систем имеет большое практическое значение для России. Изучение его должно стать предметом пристального внимания в целях совершенствования бюджетного устройства Российской Федерации.

А.Ф. Тумакаев,
*вице-председатель правления
коммерческого банка "Интехбанк"*

ТЕОРЕТИЧЕСКИЕ ОСНОВЫ ОПТИМИЗАЦИИ СООТНОШЕНИЯ МЕЖДУ ЗЕМЛЕДЕЛИЕМ И ЖИВОТНОВОДСТВОМ

Статья анализирует современное состояние земледелия и животноводства в Республике Татарстан по фактическим данным последних лет, раскрывает имеющуюся диспропорцию в развитии земледелия и животноводства и в целом в сельском хозяйстве. Выдвигаемая авторами проблема – новая и злободневная для республики. Надеюсь, что статья привлечет внимание не только работников науки, но и руководства республиканских органов.

И.Б.ХАЙБУЛЛИН,
главный ученый секретарь АН РТ,
академик АН РТ, член-корр. РАН

Живые организмы планеты делятся на две группы: одну из них представляют зеленые растения, которые аккумулируют солнечную энергию во вновь синтезированном органическом веществе, другая группа – животный мир – потребляет созданное органическое вещество, извлекая из него пищу и энергию. Согласно подсчетам ученых общая биомасса суши составляет $6,5 \times 10^{12}$ т, биомасса зеленых растений равна 98–99% при ежегодной продуктивности $2,32 \times 10^{11}$ т, а зоомасса – 1–2% от всей биомассы (Воронов, 1987). Таким образом, в природе между ними существует определенное соотношение. По этой теоретической предпосылке рассматривается соотношение между двумя отраслями сельского хозяйства – земледелием и животноводством, что имеет прямое отношение к экономике и экологии.

Земледелие, возникшее 10–12 тыс. лет назад, изменило образ жизни человека. От собирательства и охоты он перешел к оседлому образу жизни, постоянному выращиванию сельскохозяйственных культур. В рационе человека стали преобладать продукты растениеводства, он стал зависимым от урожайности сельскохозяйственных культур. Таким образом, земледелие явилось первой формой сельскохозяйственного производства.

Возникновение земледелия несколько изменило соотношение между группами живых организмов, что было вызвано некоторым повышением продуктивности пахотных угодий. Оседлый образ жизни, наличие некоторого избытка продукции растениеводства привели к приручению, одомашниванию животных с последующим их разведением вокруг оседлого места обитания человека, что происходило приблизительно 10 тыс. лет тому назад. Часть земледельческой продукции потреблялась домашними животными, что сформировало определенное соотношение между земледелием и животноводством. К тому же переработанное органическое вещество в виде навоза возвращалось в пашню, создавая новый круговорот веществ в агроценозах. Взаимосвязь и взаимообусловленность между двумя отраслями сельского хозяйства определили их синхронное развитие.

Усовершенствование технологии возделывания культур происходило по мере перехода от примитивных систем (подсечно-огневая, лесопольная, залежная, переложная) к экстенсивным (плодосменная) и интенсивным, что определило рост продуктивности пахотных угодий. Безусловно, в каждой системе земледелия устанавливалось свое оптимальное для той системы соотношение между земледелием и животноводством. В связи с повышением продуктивности земледелия в целом прослеживается повышение доли участия животноводческой отрасли в этом соотношении, соответственно наблюдается рост удельного веса ее продуктов в потреблении обществом. Такая тенденция изменения соотношения продолжалась до второй половины XX века.

Развитие научно-технического прогресса обеспечило переход земледелия на путь интенсификации на основе использования минеральных удобрений и на фоне применения традиционного навоза. Наступил переломный момент. Новая система земледелия резко повысила продуктивность пашни в несколько раз, что наглядно иллюстрирует пример из монографии известного агрохимика Д. Кука (1970). В Англии на заре земледелия (1450 г.) урожайность зерновых культур не превышала 5 ц/га, в период трехполья (1650 г.) она составляла 7,3 ц/га, после введения севооборотов (1800 г.) – 11,2 ц/га, в период химизации земледелия (1964 г.) – 41,5 ц/га. В 1990-е годы урожайность уже варьирует в диапазоне 80–100 ц/га. Второй пример. На заре Булгарского государства в Волжско-Камском регионе урожайность зерновых культур составляла 3,0–4,5 ц/га (Якушкин, Васильев, Минниханов, 1996), в 1858–1859 годы – 5,53–8,57 ц/га (с вычетом посевного материала; Курочкин, Муртазин, 1971), в настоящее время – на уровне 25–30 ц/га.

Республика Татарстан расположена в лесостепной зоне, где коэффициент увлажнения составляет около единицы, соответственно почвы характеризуются периодически промывным типом водного режима, что создает оптимальные условия для возделывания зерновых культур. В условиях экстенсивного земледелия лимитирующим фактором получения высоких урожаев зерновых культур являются содержание подвижных макроэлементов питания – азота, фосфора, калия, кислая реакция рН почвенной суспензии и небольшая мощность пахотного горизонта почв. Интенсификация земледелия в начальной стадии предусматривает оптимизацию динамичных почвенных свойств – содержания подвижных элементов питания путем внесения минеральных и органических удобрений, регулирования среды обитания корневой системы известкованием и увеличение мощности пахотного горизонта (Давлятшин, Бакиров, 2000а).

Изложенное подтверждается фактическим материалом динамики урожайности озимой ржи по Республике Татарстан (табл. 1).

Матрица урожайности озимой ржи обработана методом скользящих средних, результативность применения которого в целях элиминации ежегодно варьирующих погодных условий обоснована в предыдущих работах (Давлятшин, Бакиров, 1999; Давлятшин, Бакиров, 2000б).

Материалы агрохимических обследований подтверждают, что в Республике Татарстан реализуется пока первая стадия интенсификации земледелия. За период с 1964 по 1995 год (то есть от I к V турам агрохимических исследований) содержание подвижного фосфора в пахотном горизонте почв от 87,0 мг/кг достигло 136,1 мг/кг почвы, что указывает на среднюю степень обеспеченности (табл. 2). При средней мощности пахотного горизонта 27 см и плотности 1,15 г/см³ общие запасы подвижного фосфора составляют 422,6 кг/га, а средний прирост этого элемента –

49,1 мг/кг, или 152,5 кг на каждый гектар пашни. Размер ежегодного прироста этого элемента за 27 лет составляет 1,82 мг/кг почвы, что эквивалентно внесению 5,65 кг д.в. фосфорных удобрений. Сказанное подтверждает положительный баланс по фосфору за 1966–1999 годы (Ломако, 2001).

Таблица 1

Урожайность озимой ржи и ее скользящие средние, ц/га

Год	У _ф	У ₁₁	Год	У _ф	У ₁₁	Год	У _ф	У ₁₁
1	2	3	4	5	6	7	8	9
1947	9,3	<u>7,3</u>	1965	11,2	10,9	1983	21,4	16,6
1948	5,3	<u>7,4</u>	1966	10,3	11,2	1984	15,4	16,4
1949	6,4	<u>7,5</u>	1967	11,8	11,3	1985	20,3	17,6
1950	6,9	<u>7,6</u>	1968	12,8	11,2	1986	20,1	18,2
1951	9,4	<u>7,7</u>	1969	15,1	12,0	1987	15,1	19,6
1952	6,1	7,8	1970	12,1	12,2	1988	18,4	19,6
1953	9,7	7,7	1971	14,1	12,6	1989	14,2	20,6
1954	8,4	8,2	1972	9,9	12,3	1990	25,0	21,0
1955	9,8	8,6	1973	9,8	12,6	1991	19,3	21,6
1956	7,9	8,8	1974	18,0	12,6	1992	26,4	22,3
1957	6,3	9,0	1975	9,5	12,4	1993	20,3	22,9
1958	8,9	9,2	1976	15,0	12,3	1994	32,2	23,5
1959	10,4	9,0	1977	7,1	12,8	1995	20,0	<u>24,1</u>
1960	10,9	9,2	1978	15,7	13,8	1996	25,0	<u>24,7</u>
1961	9,4	9,3	1979	12,3	14,4	1997	36,4	<u>25,4</u>
1962	10,7	9,6	1980	12,5	14,6	1998	14,5	<u>26,0</u>
1963	8,5	10,2	1981	11,3	15,5	1999	24,9	<u>26,6</u>
1964	7,5	10,8	1982	19,7	15,5	2000	28,3	<u>27,2</u>

Примечание. Подчеркнутые значения скользящих средних получены путем экстраполяции.

Таблица 2

**Динамика содержания подвижного фосфора в пахотных почвах РТ,
% от площади обследования**

Туры обследования	Очень низкая	Низкая	Средняя	Повышенная	Высокая	Очень высокая	Средневзвешенное P ₂ O ₅ , мг/кг
I – 1965–1970 (1967)	5,9	21,4	45,5	19,4	4,7	2,1	87,0
II – 1971–1979 (1975)	4,3	19,9	45,3	20,3	8,2	2,0	97,0
III – 1980–1985 (1983)	1,4	11,1	41,3	26,9	14,8	4,5	107,9
IV – 1986–1990 (1988)	0,4	6,2	37,3	29,3	19,6	7,2	121,6
V – 1991–1995 (1993)	0,2	3,1	29,3	30,9	26,0	10,5	136,1

Аналогичные изменения прослеживаются относительно содержания подвижного калия, которое увеличивается от 125,0 до 137,7 мг/кг почвы. Однако оно менее четко выражено, иногда имеет место тенденция уменьшения, что объясняется незначи-

тельным отрицательным балансом данного элемента (Ломако, 2001). Сказанное также подтверждается сложившимся соотношением элементов (N:P:K=5:3:2) в составе использованных минеральных удобрений (Якушкин, Васильев, Минниханов, 1997). Несмотря на имеющийся отрицательный баланс по калию в пахотных почвах положительная динамика его содержания обусловлена трансформацией из валовых форм калия в подвижные в ходе почвообразования и выветривания минералов и горных пород.

Закономерное повышение содержания подвижного фосфора, калия поддерживает постепенный рост урожайности озимой ржи, что подтверждается корреляционным анализом. Связь между переменными объективна, имеет весьма тесные показатели ($r=0,85-0,95$).

Повышение продуктивности пашни наблюдается по всем культурам, что является результирующим итогом интенсификации земледелия. Это обеспечило продовольственную независимость республики. В последние годы даже наблюдается избыток зерна. Безусловно, отмеченная тенденция будет сохранена в дальнейшем. Эти факты говорят о том, что нарушено соотношение между земледелием и животноводством и его оптимизация является главной задачей для республики. Для этой цели необходимо теоретическое обоснование проблемы и ее практических подходов для реализации аграрным сектором.

Таблица 3

Динамика содержания подвижного калия в пахотных почвах, % от площади обследования

Туры обследования	Очень низкая	Низкая	Средняя	Повышенная	Высокая	Очень высокая	Средневзвешенное K_2O , мг/кг
I – 1965-1970 (1967)	1,0	10,3	22,6	17,8	35,0	13,3	125,0
II – 1971-1979 (1975)	0,5	8,6	26,4	20,8	31,7	12,2	133,0
III – 1980-1985 (1983)	0,4	5,6	21,7	31,3	33,9	7,1	130,5
IV – 1986-1990 (1988)	0,4	5,5	20,5	32,0	33,4	8,2	132,0
V – 1991-1995 (1993)	0,2	3,0	18,1	34,4	34,5	9,8	137,8

Имеющаяся диспропорция между земледелием и животноводством подтверждается и статистическими данными. Так, на фоне повышения продуктивности пахотных угодий наблюдается заметное отставание в развитии животноводства. По республике общее поголовье крупного рогатого скота к началу 2001 года составило 890664 головы против 1249400 голов в начале 1991 года. Поголовье свиней составило 958200 в 1991 году и 650000 к 2000 году. На 1 голову КРС приходится около 3,5 га пашни, а в 1991 году – около 3 га.

На фоне роста продуктивности агроценозов наблюдается явная диспропорция между растениеводством и животноводством, тогда как эти две отрасли должны развиваться во взаимосвязи согласно сложившейся традиции. Эта связь не прямая, а косвенная, заключается в следующем.

Обработка почвы – основной прием возделывания сельскохозяйственных культур – вызывает изменение сложившегося равновесия между факторами почвообразования и почвенными свойствами. При этом идет процесс деструкции органического вещества – гумуса, носителя нового свойства почвы – плодородия. Этот процесс будет продолжаться до тех пор, пока не установится динамическое равновесие между факторами почвообразования и почвенными свойствами. Однако эти равновесные показатели почвенных свойств являются ниже оптимальных их уровней. Это означает, что содержание гумуса будет лимитирующим фактором в формировании урожая культур. Кроме того, снижение гумусированности до равновесных его показателей вызовет параллельное снижение и продуктивности пахотных угодий в целом, и окупаемости применяемых минеральных агрохимикатов.

Расчеты, проведенные по массовым почвенным разрезам, показали, что при существующей технологии производства каждый гектар пашни ежегодно теряет за счет минерализации в среднем 609 кг (или 0,025%) гумуса в пахотном горизонте в расчете на 1 гектар и 1388 кг/га (или 0,022%) соответственно в полуметровой толще. Используя этот фактический материал, можно подсчитать, через сколько лет можно достичь предельной критической концентрации гумуса, когда внесение минеральных удобрений не окажет соответствующего эффекта.

Для поддержания гумуса на уровне оптимальных показателей в пахотном горизонте необходимо вносить навоз, источником которого является животноводство. При поголовье скота 890664 головы и выходе навоза 8 т на голову общее количество навоза составляет 7125000 т, вследствие чего в настоящее время каждый гектар в среднем обеспечивается лишь 2,3 т/га. Из одной тонны навоза образуется 70 кг гумуса, отсюда можно рассчитать необходимое количество навоза для бездефицитного его баланса ($609:70=8,7$ т/га), что представляет дефицит навоза.

Наилучшим вариантом решения оптимизации анализируемого соотношения является увеличение поголовья крупного рогатого скота до 1300–1400 тыс. голов, или в 1,5–1,6 раза. При этом дефицит в балансе гумуса сократится до 7,4 т/га.

Источником органического вещества также может стать солома, которая во время господства экстенсивного земледелия полностью использовалась для кормовых целей и подстилки. В настоящее время появился ее избыток. Из-за трудоемкости уборки, скирдования и транспортировки часть соломы ежегодно сжигается, что совершенно недопустимо. Имеющиеся опыты по заделке соломы в качестве удобрения показывают высокую их эффективность.

При дополнительном внесении азотных удобрений из расчета 10 кг д.в. из 1 тонны измельченной соломы формируется 245 кг гумуса. При средней многолетней урожайности озимой ржи по республике каждый гектар ее посевов производит 4,08 т/га соломы (27,2х1,5). Оставляя одну половину на хозяйственные нужды, другую половину в измельченном виде можно использовать в качестве удобрения. Предположительно из такого количества соломы формируется около 500 кг гумуса. Количество запахиваемой соломы можно увеличить до 60–70%, при этом количество образующегося гумуса достигнет 600–700 кг, определяя положительный его баланс.

Приведенные расчеты подтверждают реальность теоретической предпосылки. Кроме того, затраты на внесение соломы при уборке зерновых комбайном с одновременным ее измельчением – небольшие, и экономическая эффективность применения соломы очевидна.

Изменение соотношения между земледелием и животноводством может быть также осуществлено через трансформацию малопродуктивной пашни в другие угодья – сенокосы и пастбища. Сокращение площади пашни приведет к повышению насыщенности органическими удобрениями пахотных почв, что соответственно улучшит гумусовое их состояние.

Реформирование структуры аграрного сектора – соотношения между земледелием и растениеводством, является, на наш взгляд, актуальной проблемой в условиях интенсификации земледелия. В данном сообщении затронуты теоретические ее предпосылки, общие контуры. Во избежание резкого снижения производительности отраслей сельского хозяйства реформу следует проводить поэтапно, согласно тщательно обоснованной комплексной программе.

Основная цель реформирования – подготовка ко второй фазе интенсификации земледелия через оптимизацию устойчивых показателей пахотных почв (Давлятшин, Бакиров, 2000а), обеспечение дальнейшего роста продуктивности агроценозов на фоне бездефицитного баланса и расширенного воспроизводства гумуса, укрепление продовольственной независимости региона.

ЛИТЕРАТУРА

1. Давлятшин И.Д., Бакиров Н.Б. Динамика урожайности яровой пшеницы// Научный Татарстан. 1999, № 2. С.50–56.
2. Давлятшин И.Д., Бакиров Н.Б. Почвообразование, продуктивность экосистем, агроценозов и интенсификация земледелия//Плодородие почвы – основа высокоэффективного земледелия. Материалы межрегиональной научно-практической конференции, посвященной 100-летию со дня рождения профессора С.И. Андреева (22–23 июня 2000 г.). Чебоксары, 2000. С.40–42.

3. Давлятшин И.Д., Бакиров Н.Б. Метод скользящей средней переменных величин в исследованиях продуктивности агроценозов в условиях Республики Татарстан//Новые подходы и методы в изучении природных и природно-хозяйственных систем. Доклады к международной конференции (Алматы, 12–13 октября 2000 г.). Алматы, 2000. С.4–8.
4. Воронов А.Г. Биогеография с основами экологии (учебник). М., 1987.
5. Кук Д.У. Регулирование плодородия почвы. М., 1970. 474 с.
6. Курочкин М.Ф., Муртазин И.С. Оценка земли. Казань, 1971. 184 с.
7. Ломачо Е.И. Баланс питательных веществ в земледелии Республики Татарстан // Труды ТатНИИ агрохимии и почвоведения. Плодородие почв, удобрения и урожай. Казань, 2001. С.111–116.
8. Шарипов С.А. Климат, земля, урожай. Казань, 1995. 188 с.
9. Якушкин Н.М., Васильев В.П., Минниханов Р.Н. Аграрный сектор в условиях развития рыночной экономики. Казань, 1997. 316 с.

И.Д.Давлятшин,
доктор биологических наук, профессор КГСХА,
Н.Б.Бакиров,
кандидат сельскохозяйственных наук, директор ОАО
Республиканский кадастровый центр “Земля”

В продолжение темы, поднятой авторами предыдущей статьи, и в развитие их теоретических выводов предлагаем вашему вниманию материал о новых тенденциях в этой области, проявившихся в последнее время в связи с приходом в село частных компаний, об их первых шагах и практическом опыте по развитию сельскохозяйственного производства в нашей республике.

НАДЕЖДА ИДЕТ С “ВОСТОКА”

На празднике урожая, отмечавшемся в Казани 8 ноября 2003 года, Президент Республики Татарстан М. Шаймиев, обращаясь к собравшимся, сказал: “Все больший интерес к аграрному бизнесу проявляют частные компании. Их приход в село знаменует уход от затратных технологий к ресурсосберегающим, приобретение новейшей высокопроизводительной техники, подготовку квалифицированных кадров, значительный рост производительности труда и, что особенно важно, социальное обновление села и его инфраструктуры. Особого внимания заслуживает опыт таких крупных инвесторов, как ОАО “Красный Восток” и АИКБ “Татфондбанк”.

Верхнеуслонский район – один из красивейших в Татарстане. Две реки окаймляют его – могучая раздольная Волга и своенравная, непредсказуемая в своих бесконечных изгибах Свияга. Высокий берег, легендарный Свияжский остров (он, правда, к району не относится, хотя и рядом, но ведь природа, как известно, не признает административных границ) и еще десятки рек и речушек, перелески, балки, просторные поля и взгорки, уходящие прямо в небо, – все это создает неповторимый живописнейший ландшафт. Глаз отдыхает, когда проезжаешь по Ульяновской и Московской трассе. Кстати, только Ульяновская дорога пересекает четыре реки. Пусть они небольшие, но зато вода в них чистая, незагаженная, а лес вокруг относится к первой группе, то есть к высококачественным лесам. Если же учесть, что на этом берегу Волги нет ни одного промышленного предприятия, то станет понятно, почему этот пригород Казани называют иногда ее экологическим подбрюшьем.

Не случайно Верхнеуслонский район все чаще облюбовывают для возведения культурно-оздоровительных комплексов, санаториев и профилакториев, хотя и раньше здесь было немало пионерских лагерей и домов отдыха.

Однако новые времена придали всему и новый размах, и новые масштабы. Чего стоит один только строящийся в настоящее время по решению Правительства РТ громаднейший горнолыжный спортивный комплекс круглогодичного действия «Свижск», занимающий уже сейчас 500 гектаров. Заказчик – «Татгазинвест».

Но одно дело вкладывать инвестиции в культурно-туристический бизнес, и совсем другое – в сельское хозяйство, зачастую отсталое и запущенное. Тем удивительнее, что такой инвестор все же нашелся – это ОАО «Красный Восток» в лице председателя совета его директоров Айрата Назиповича Хайруллина.

Весной 2003 года в соответствии с принятой Программой по развитию республиканского сельскохозяйственного производства, одобренной Президентом РТ М. Шаймиевым, пивоваренная компания «Красный Восток» развернула активную сельскохозяйственную деятельность. Приход этой компании в село не случаен, а скорее закономерен. Еще в 1997 году, чтобы не зависеть от импортного солода, а иметь свой стабильный и высококачественный продукт, руководство «Красного Востока» стало вкладывать большие средства в селекционную работу и выращивание собственного пивоваренного ячменя. В результате на сегодня компания одна из немногих в России является самодостаточной по пивоваренному солоду (были приобретены даже три элеватора). Между прочим, рыночная цена на импортный солод – 450–500 долларов за тонну, а собственный обходится компании чуть более 100. Не надо быть экономистом, чтобы оценить всю выгоду подобного шага.

Аналогичная ситуация и в других отраслях этой огромной финансовой и торгово-промышленной компании, включающей в себя более 160 предприятий, работающих в самых различных областях – пивоварения (кстати, доля этого бизнеса в ОАО «Красный Восток» составляет всего 16–16,5%), транспортной, торговой, строительной, молочной, солодовенной, банковской, страховой, сельскохозяйственной и других. Весь бизнес разделен по направлениям, чтобы, развиваясь узкоспециально внутри каждого из них, быть конкурентоспособным, прозрачным и хорошо управляемым. Всего в «Красном Востоке» занято более 15000 человек. Суммарная прибыль, которую компания продолжает инвестировать в дальнейшее развитие своих производств, за 2002 год превысила 100 млн долларов. Сумма уплаченных налогов составила 1,4 млрд рублей.

И вот теперь очередь дошла и до сельского хозяйства. И это, повторимся, вполне естественно. Выращивание пивоваренного ячменя (он в полтора-два раза дороже фуражного и на него всегда есть спрос) развивает растениеводство. А такие «отходы» от пивоваренного производства, как пивная дробина, дрожжи и солодовая мука, являются ценнейшими кормовыми добавками, которые, в свою очередь, способствуют развитию животноводства и влияют на качество молока. Не случайно казанцам, да и жителям других городов республики так понравилась молочная продукция под фирменным знаком «Эдельвейс» (на сегодняшний день в компании – три молокозавода производительностью 360 тонн молока в сутки и планируется строительство еще одного – производительностью 700 тонн).

Еще раньше «Красный Восток» одним из первых в России построил завод по сушке пивной дробины (500–550 тонн в сутки). Ведь использование в рационе животных 1 кг высокобелковой сушеной дробины с содержанием в каждом килограмме 280 г переваримого протеина (28%) позволяет сбалансировать до 10 кг фуражного ячменя. Поэтому в планах компании на ближайшее время – строительство своего комбикормового производства на 1000 тонн в сутки.

Таким образом, получается четко отработанная система интеграции, начиная от выращивания ячменя для производства солода и высококачественного пива и заканчивая развитием животноводства для получения молока и мяса.

Все три направления сельскохозяйственной деятельности – растениеводство, животноводство и мясо-молочное производство (с акцентом на молочное направление) осуществляются созданными в начале года пятью агропромышленными компаниями (АПК) с уставным капиталом 500–600 млн рублей каждая, три из которых находятся в Зеленодольском районе, одна – в Алькеевском и еще одна – в Верхнеуслонском. Всего в них вошли 26 хозяйств, которые на общих собраниях единогласно проголосовали за внесение своих имущественных и земельных долей в уставной капитал АПК.

На сегодня общая площадь земель сельскохозяйственного назначения в созданных компаниях составляет 100 тыс. гектаров, в том числе 70 тыс. – пашни. Из них 10–12% занимает пивоваренный ячмень, около 10% – прочие зерновые культуры, 5% – кормовые корнеплоды (в том числе кормовая свекла), остальные 73% – кормовые культуры, прежде всего многолетние травы.

Выбранные для инвестирования районы являются не самыми лучшими в республике. Понятно, что хозяйства, вошедшие в состав агропромышленных компаний, остро нуждаются в средствах. Поэтому уже в нынешнем году на приобретение минеральных удобрений, а их закуплено 12,5 тыс. тонн, сельхозтехники и запасных частей, восстановление плодородия почв, внедрение грамотного севооборота, замену семенного материала и покупку элитных семян затрачены сотни миллионов рублей.

Кроме того, заключен контракт со шведской фирмой “De Laval” на приобретение оборудования для первых пяти животноводческих комплексов на 12,5 тыс. дойных коров (по 2,5 тыс. в каждом). К 2006 году поголовье дойных коров планируется довести до 25 тыс., а общую численность крупного рогатого скота до 60 тыс. голов. Для приобретения почти 10 тыс. племенных нетелей заключен контракт с двумя российскими племенными объединениями. Процесс в новых животноводческих комплексах настолько автоматизирован, что в одну смену в них будут работать всего по две доярки, а весь штат комплекса составит 28 человек. Это на сегодня самый крупный проект в мире.

Общая сумма инвестиций “Красного Востока” по всем пяти агропромышленным компаниям с апреля нынешнего года составила 2 млрд 400 млн рублей.

Одна из таких компаний, как уже говорилось, создана в Верхнеуслонском районе – ОАО “Агропромышленная компания “Красный Восток – Верхнеуслонская”. Уставной капитал – 500 млн рублей, сельхозугодий – 25 тыс.га, из них 22,5 тыс.га – пашни. Зерновые в этом году заняли примерно 7 тыс.га. Внесено удобрений 3 тысячи тонн. Получен урожай почти 30 тысяч тонн. Это в среднем 42 центнера с гектара, по району же данный показатель составляет 31,5 центнера. То есть уже на первом году, в первую же страду хозяева нового агропромышленного комплекса сумели добиться повышения урожайности на 10 с лишним центнеров с гектара.

Еще более поразительные результаты получены от ячменя сорта “Аннабель” – 54,5 центнера с гектара. Весной 100 тонн этого ячменя в качестве семенного материала было закуплено в Германии. Успех превзошел все ожидания. Посеяв в полтора раза меньше, получили урожай в полтора раза больше. Вот что значит элитный сорт! Помимо высокой урожайности ячмень “Аннабель” и по качеству удовлетворяет всем требованиям пивоваров, поэтому его закупают на рынке по ценам в два раза выше отечественных.

Не зря в народе говорят: что посеешь, то и пожнешь, имея в виду все составляющие крестьянского труда – грамотное земледелие, семена, удобрения, технику. В начале сезона в АПК приобрели 42 трактора различного назначения, больше 100 единиц прицепного инвентаря, 4 автомашины, 2 комплекса “Ягуар” (немецкая кормоуборочная техника). А недавно в Ганновере закупили еще 42 комбайна, несколько десятков тракторов и множество другой техники, начиная с почвообрабатывающей и кончая зерноуборочной. Приобретают и отечественную сельхозтехнику. Большими темпами, круглосуточно идет строительство животноводческого комплекса на 2,5 тыс. дойных коров в Макулово. К будущей весне намерены его запустить. Уже завезли из Вологды 250 голов породистых племенных нетелей. Могли бы и больше, но в России нет достаточного их количества, и это, пожалуй, главная загвоздка в быстрейшем пуске животноводческого комплекса. Сеном в компании запаслись, на одну условную голову заготовлено 42 центнера кормо-единиц. Надои уже сейчас в полтора раза выше, чем в прошлом году.

Работают в АПК 700 человек. Трудовые отношения в новой системе хозяйствования строятся очень просто и очень жестко: что потопал, то и полопал. Пьяницам и разгильдяям здесь места нет, ну а за хороший добросовестный труд – хорошая зарплата. В этом году с переходом в “Красный Восток” она составила, например, у механизаторов (их 140 человек) в среднем 12–15 тыс. рублей, а у некоторых – до 30 тыс. и более.

Разумеется, первые два-три месяца у многих еще сохранялось какое-то недоверие. Но когда зарплату, причем высокую, стали выдавать регулярно, ежемесячно (такого здесь давно уже не помнят), когда люди получили в свои руки новую прекрасную технику, – они воспрянули, у них появилась надежда и они уже по-другому стали относиться к новым жестким правилам, когда с работника высчитывают из зарплаты за каждый промах, произошедший по его вине. Для этого в бригадах еженедельно проводится своеобразный экономический анализ – вместе со всеми, открыто обсуждают результаты, руководство объясняет людям – кому, за что и сколько положено, за что удержано, чтобы затем каждый смог сам посчитать свой заработок. Словом, стремятся к полной прозрачности и пониманию. А это приходит не сразу и с большим трудом.

– Мы ведь и сами не привыкли к таким подходам, – признается директор Верхнеуслонской АПК Ильгиз Ахметзянов. – Такие темпы, такие требования и... такие деньги! Их же надо обрабатывать. Задача была поставлена жестко – не растягивать выполнение программы на долгий срок. Дело сразу же пошло с большим размахом. Работали очень напряженно, многие руководители потеряли, как говорится, и покой, и сон. Некоторые спасовали. Тяжело, конечно. Но новое никогда не бывает легким. Зато, когда появились первые захватывающие результаты, люди, особенно специалисты, поверили, что можно так работать. Они как бы доказали самим себе, на что они способны. Ведь мало закупить импортную технику и технологию. Их надо адаптировать к местным условиям. Мы же не можем полностью копировать за границу. У нас свой менталитет, свое видение. И тут важно найти оптимальное решение, чтобы с минимумом потерь и ошибок прийти к максимальному результату.

Цель ставим перед собой – достичь средневропейский уровень развития во всем, в том числе и в уровне жизни сельчан. Главное теперь – выдержать взятый темп, не снижать установленную планку. Но здесь для нас гарантом является Айрат Назипович Хайруллин. Он не только инициатор и генератор всех идей, но и непосредственно участвует во всех наших делах. Он сам каждую неделю и не один раз проезжает по всем полям и производствам, вникает во все детали и мелочи, что для нас поначалу было удивительно. Он всегда может сказать, где, что и почему. Поэтому расслабляться у нас нет ни времени, ни возможности.

– **Сколько хозяйств вошли в вашу компанию?**

– Семь бывших колхозов и совхозов на условиях длительной аренды.

– **А как с частными земельными паями?**

– Здесь, конечно, сложнее. Заключаем договора с каждым хозяином, а это процесс длительный. Но и тут, образно выражаясь, экватор уже перешли.

– **А с ними на каких условиях?**

– Их земельные паи включаем в уставной капитал компании, они становятся ее акционерами и им ежегодно будут начисляться дивиденды. За этот год, хотя мы образовались только в апреле, все равно начисления на каждого составят 2,5–3 тыс. рублей, не меньше. Человек может взять их деньгами, услугами, зерном – по его желанию.

– **Одно время крестьяне опасались, как бы не произошел захват их земель.**

– Какой захват? Люди сами стремятся отдать свои паи, ждут, когда до них придет очередь. Но мы всех скорее всего не возьмем. Нам столько земли просто не надо. Сейчас в первую очередь оформляем пенсионеров. Для них это большая поддержка. И поэтому пенсионерам мы пообещали, что возьмем их обязательно.

Тем не менее вопрос об опасности захвата крестьянских земель мы задали и руководителю земельного кадастра Верхнеуслонского района В.М.Евстафьеву.

– Захвата, – сказал Василий Михайлович, – в любом случае не может быть. Главное – люди получили землю в свое пользование, в свою собственность. На сегодня кадастровая стоимость одного гектара – 11 тыс. рублей. И каждый теперь сам решает, как ему лучше распорядиться своим наделом – оставить себе, продать, сдать в аренду. Когда ко мне обращаются по этому вопросу за советом, то из двух последних вариантов я рекомендую все же аренду.

Еще решительнее высказался по этому поводу глава администрации Верхнеуслонского района В.Г. Осянин.

– О том, что их лишают земли, говорят только те, кто не хочет работать. Для них во все времена любая власть плохая. Те же, кто пожелал взять землю для организации фермерского хозяйства, – свободно работают, на их собственность никто не покушался и не покушается.

Ну а для района в целом приход компании “Красный Восток” в качестве инвестора – великое благо. Без инвестиций, за счет внутренних соков мы не можем далее эффективно развивать сельское хозяйство, производство зерна, мяса, молока в связи с ветхостью основных средств.

С Айратом Назиповичем Хайруллиным у нас был долгий скрупулезный разговор. Он дал обещание, что, войдя инвестором в район, будет обновлять основные фонды, технику, оборудование, строить механизированные производства и обеспечит людям оплату по труду. Пока слова его с делом не расходятся. Финансовые вложения уже сделаны. Миллионные вложения. Их уже не вернешь, не увезешь. Внесли удобрения – получили хороший урожай, намного лучше, чем в среднем по району. Приобрели новую производительную технику – вовремя его убрали. Заготовили корма – повысили надои.

Еще на первом сходе Айрат Назипович сказал: “Обо мне надо судить по моим делам”. Так оно и есть. Мы убедились – это человек слова. Он закончил Казанскую сельхозакадемию, хорошо знает суть вопроса, прекрасно владеет терминами. Умеет убедить людей, потому что каждое положение у него аргументировано, все продумано, взвешено, просчитано. Голословного городского человека крестьяне бы отторгли, а ему поверили. За ним пошли. И, похоже, не ошиблись. Руководители у него, специалисты – все наши ребята. Все остались. Директор Ильгиз Гадельзянович Ахметзянов – тоже наш, из Куралово. Молодой, толковый парень, с новым мышлением. Да и сам Хайруллин тоже еще молодой человек – 33 года. Но хозяйствует крепко, по-умному, так что мы довольны.

– Земля, – подчеркнул еще раз Владимир Геннадьевич, – должна работать. Все богатства идут от нее, а до бесконечности сидеть на ней – самим не обрабатывать и другим не давать – это кощунство, издевательство над землей. С Хайруллиным же у нас достигнута договоренность добиться высокой культуры земледелия, хороших урожаев и продуктов животноводства за счет строительства высокотехнологичных производств, чтобы люди могли производительно работать и достойно жить.

Сам же А.Н. Хайруллин так формулирует задачу: “Конечная цель нашей идеи – доказать, что развивать сельское хозяйство в республике не только можно, но и необходимо, более того, оно должно развиваться в условиях конкуренции, чтобы на примере одного хозяйства подтянулись и остальные. А все вместе мы сможем доказать, что наша республика – это субъект Российской Федерации со стабильной экономикой, развитым сельским хозяйством, благоприятной конкурентной средой и высоким уровнем жизни населения»...

Для справки. В 1995 году Айрат Назипович Хайруллин стал самым молодым депутатом Казанского городского совета, в 1999-м был избран депутатом в Государственный Совет Татарстана, а недавно, в конце 2003 года, – в Госдуму Российской Федерации.

Г.В. Некрылова,
сотрудник журнала "Научный Татарстан"

Продолжаем разговор, поднятый в статье И.Д.Давлятишина и Н.Б.Бакирова и в корреспонденции Галины Некрыловой о положении дел в аграрном секторе нашей республики. Публикуемый ниже материал – это тоже своеобразный заинтересованный отклик, глубокие размышления ученого, доктора исторических наук Рафаэля Шайдуллина, вызванные опубликованной недавно книгой Ф.С.Зиятдинова «Ресурсный потенциал агропромышленного комплекса: анализ, оценка и эффективность использования». Суть этих размышлений все та же: как решается извечный «крестьянский вопрос» сегодня, как сделать сельскохозяйственное производство эффективным и конкурентоспособным и в конечном счете – как обеспечить продовольственную безопасность Татарстана и всей страны?

«КРЕСТЬЯНСКИЙ ВОПРОС» СЕГОДНЯ

В современных условиях в агропромышленном комплексе происходит переосмысление многих устоявшихся представлений о механизме общественного развития, демонтаж административно-командной системы управления. В целях ускорения реформ в аграрном секторе, повышения их результативности особого внимания заслуживает анализ объективных и субъективных условий, в которых они осуществляются и которые накладывают отпечаток на характер перехода к новому экономическому механизму. Жизнь вплотную подвела к необходимости формирования эффективных рыночных отношений в агропромышленном комплексе. Без их совершенствования невозможно решить проблемы рационального использования ресурсного потенциала, следовательно, и продовольственную проблему, которая приобрела сейчас большую остроту.

Аграрная проблема в России встала на повестку дня в первой половине XIX в., когда крестьянский вопрос являлся самым острым, сложным и животрепещущим. С тех пор и по сегодняшний день он находится в центре внимания ученых, политиков и передовой общественности. Все это породило множество всевозможных аграрных теорий, течений и платформ.

Крупным вкладом в эту область исследований стала фундаментальная монография известного экономиста, доктора экономических наук, профессора Казанского финансово-экономического института Ф.С.Зиятдинова: «Ресурсный потенциал агропромышленного комплекса: анализ, оценка и эффективность использования». Данная книга является определенным итогом многолетних изысканий автора, поставившего цель в

условиях демократизации общественно-политической жизни общества и пересмотра устоявшихся штампов и оценок по-новому взглянуть на процессы, происходившие в аграрном секторе республики в постперестроечное время. Краеугольным камнем в его работе стало исследование проблемы эффективного использования ресурсного потенциала агропромышленного комплекса республики и особенно земельных ресурсов.

Земельные отношения, земельный вопрос уходят своими корнями в глубь истории человечества. И это вполне закономерно. Известно, что люди начали свой род на земле, из нее они черпали и черпают живительную силу и материальные средства для своего существования. Если говорить о сущности этой проблемы, то в общей совокупности она вмещает в себя следующие четыре основных элемента: вопрос о земле – одном из главных источников жизни людей; вопрос о ее производителях – крестьянах, представляющих самую многочисленную часть населения нашей планеты; вопрос агрокультуры, т.е. техники и технологии обработки земли; вопрос социальный – взаимоотношение сельских производителей с городскими, промышленности с сельским хозяйством. Именно в такой совокупности рассмотрена эволюция сельского хозяйства Татарстана в работе Ф.С.Зиятдинова.

Татарстан – индустриально-аграрная республика. Его аграрный сектор в течение двадцатого столетия подвергся различным экономическим и политическим экспериментам. Они подобно вулкану выжигали у землепашцев чувство хозяина, любовь к земле, уважение к своему труду. Сельские товаропроизводители постепенно превращались в марионеток,

винтиков огромной государственной бюрократической машины. В наши дни с уходом на пенсию старшего поколения колхозников, воспитанных в любви к сельскохозяйственному труду, крайне необходимо пробудить у нынешней сельской молодежи чувство хозяина, их предпринимательские инстинкты, остановить процесс отчуждения крестьян от собственности. В сегодняшней ситуации, сложившейся на селе, когда хозяин земельного пая сам не знает, где эти пай размещаются и какого они качества, очень трудно привить своим детям чувство хозяина, любовь к земле, уважение к труду земледельца. Воспитание этих чувств у подрастающего поколения селян является необходимым условием для развития современного аграрного сектора. Ведь об этом еще в XIX в. говорил отец агрономической науки Альбрехт Тээр: “Для ведения хозяйства прежде всего нужно иметь хорошего хозяина, затем капитал и только тогда землю”.

Большой научный интерес в этом плане представляют монография Ф.С.Зиятдинова, его суждения об экономическом состоянии агропромышленного сектора, оценка кризисных проявлений в сельском хозяйстве Татарстана. Совершенно естественно он задается вопросом: почему в других европейских странах бывшего социалистического блока так стремительно развивается сельское хозяйство и почему этого не происходит в России? Почему у нас в России, и Татарстане в том числе, на единицу продукции ресурсов затрачивается в 2–3 раза больше, чем в развитых странах? Для выяснения причин данного явления автором проведен комплексный анализ ресурсного потенциала республики.

Он считает, что преобразование земельных отношений, совершенствование взаимосвязей между крестьянством и перерабатывающими отраслями, регулирование паритета цен и в целом ценообразования, определение арендной и рентных платежей и другие организационно-экономические факторы могут быть успешно применены при комплексном учете земельных, трудовых, материально-технических и природно-климатических ресурсов. Среди них земля является важнейшим лимитирующим ресурсом. Успех дела обеспечивается рациональной, хорошо продуманной эксплуатацией земель не только в аграрном секторе, но и в других сферах производства – в

промышленности, строительстве, лесном и водном хозяйствах, в нефтяных и горных разработках.

В Татарстане масштабное развитие промышленности, энергетики, городского строительства и других видов производства с каждым годом требует все больше земельных площадей. В последние 40 лет в структуре земельного фонда РТ произошли значительные изменения. Так, с 1956 г. (с момента строительства Волжской ГЭС и заполнения Куйбышевского водохранилища) площадь пашни сократилась на 325,1 тыс. га. Только под водохранилищем Нижнекамской ГЭС в 1979 г. было затоплено 99,6 тыс. га земли, в т.ч. сельскохозяйственных угодий – 55,3 тыс. га. С ростом населения и выбытием земель из сельскохозяйственного оборота землеобеспеченность в расчете на одного жителя республики снизилась за этот период с 1,36 до 0,96 га пашни, то есть на 0,4 га (1958–1998). По подсчетам Ф.С.Зиятдинова, за двадцать лет дореформенного развития (1960–1980-е гг.) ежедневно из сельского хозяйства в промышленность передавалось полторы тысячи гектаров ценных сельскохозяйственных земельных угодий. Каждый день ликвидировалось почти одно хозяйство.

При этом зачастую земли отводилось больше того, чем требовалось для строительства индустриальных объектов. В нашей стране населенные пункты и промышленные зоны, по мнению Ф.С.Зиятдинова, имеют плотность застройки в 23 раза меньшую, чем допускается техническими нормами. Это говорит о неэффективном использовании земельных ресурсов. Причина в отсутствии хозяина земли. Формальным владельцем земли считалось государство, а на практике ею бесплатно пользовались различные ведомства, что привело к разбазариванию и нехозяйственному ее использованию. Вследствие “ничейности” земли практически она ничего не стоила и не имела остаточный доход или земельную ренту.

В работе поднята и такая важная проблема, как влияние техногенных факторов на экологию земли. В Татарстане большую площадь занимают земли водоохранного и водохозяйственного назначения – это в основном акватории Куйбышевского и Нижнекамского водохранилищ, составляющих 456,2 тыс. га. Однако наши ученые почему-то мало

уделяют внимания экономической и экологической сторонам деятельности данных энергетических объектов. В наши дни настало время подсчитать, сколько они дают дохода, а сколько могла бы его дать земля, оставшаяся под водой. К тому же из-за нарушения баланса водного обмена на Волге и Каме все отчетливее стала вырисовываться неблагоприятная экологическая ситуация (в частности, массовое размножение зеленых водорослей и цветение воды).

Интенсификация производства в 1960–1990 годы также активизировала отрицательное влияние агроэкологических факторов. Основные причины перевода земель в разряд неиспользуемых – деградация, загрязнение, смыв почвенного покрова, обширная эрозия. В 1955–1988 годы площадь эродированных земель увеличилась с 751,5 до 1672,6 тыс. га, то есть более чем в 2 раза, недобор зерна с этих земель составляет свыше 1 млн тонн. Экологическое неблагоприятие в республике проявляется в необратимом снижении потенциального плодородия почв и продуктивности земли.

Кроме того, к экологическим нарушениям ведет значительная часть применяемых ныне аграрных технологий. Химизация земледелия сопровождается несбалансированным применением удобрений и неграмотным использованием пестицидов, что приводит к загрязнению речных, грунтовых и озерных вод. Огромные убытки агропроизводство несет и от индустриального загрязнения окружающей среды и т.д.

В работе Ф.С.Зиятдинова красной нитью проходит идея собственника (хозяина) земли, отсутствие которого привело к нерациональному использованию земельных ресурсов и экологическим проблемам. Был бы хозяин, он бы потребовал, как в цивилизованных странах, компенсации за принесенный земле ущерб. А то затопливаются огромные территории, из земельного оборота выводятся большие площади плодороднейшей земли, а ее потенциальные хозяева – сельскохозяйственные предприятия – почти не получают никакой компенсации за нее. Наверное, сегодня пора уже предъявить счет “чубайсам” за эту погубленную землю, заставить их заплатить за убытки. К сожалению, российские олигархи, находящиеся под покровительством государства, вместо того, чтобы компенсировать потери сельхозпроизво-

дителям, с каждым годом повышают цены на энергоносители и расширяют площади затопления. В стране созданы им такие условия, что они в любое время могут перекрыть электроэнергию аграрному сектору и тем самым добиться для себя необходимых условий. Но самым уродливым явлением в Татарстане является практика – покупки земель сельскохозяйственного назначения различными банками, коммерческими и криминальными группировками. В большинстве случаев это делается без ведома держателей паев. К тому же эти структуры приобретают земельную собственность за бесценок – 200 рублей за 1 га. Фактически это означает передел земельной собственности между олигархами, чем-то напоминающий период феодализма.

Заслон этому произволу может поставить, по мнению автора, только определение стоимости земли. Земля в России должна иметь цену и приносить доход – земельную ренту, которая могла бы быть направлена на улучшение экономического и финансового положения республики, рост благосостояния ее населения. Ресурсный потенциал, связанный с землей, в Татарстане огромен. Так, по подсчетам ученого, стоимость земельных ресурсов республики составляет около 470 млрд рублей. Даже при 1%-ной ренте можно было бы получать огромной доход от этого.

Однако без принятия и вступления в силу соответствующих законодательных актов невозможно говорить о цивилизованном использовании земли. Проанализировав всю совокупность документов Татарстана о земле, автор предлагает следующие принципы построения аграрной политики в области земельных отношений: преодоление государственного монополизма в землевладении, предоставление права собственности на земельные участки гражданам, коллективам, предприятиям; сохранение за государством права собственности на сельскохозяйственные земли, имеющие особое значение для ведения селекционной работы, сортоиспытания, учебно-опытной и научно-исследовательской деятельности; сочетание бесплатного (в пределах установленных норм) и платного землепользования для всех категорий собственников и арендаторов; осуществление государственного контроля за использованием земель, их экологическим

состоянием в сочетании с правовой и экономической ответственностью за это собственников земли и землепользователей.

Правомерность и обоснованность этих принципов не вызывают сомнения, поскольку они вытекают из объективных закономерностей развития земельных отношений. Сочетание права собственности на землю тех, кто ее обрабатывает, и права государства регулировать процессы воспроизводства земельных ресурсов являются необходимыми условиями для цивилизованного развития аграрных отношений в России. Однако их практическому применению мешали различные причины, в том числе связанные с отсутствием в сфере недвижимости таких основополагающих нормативных документов, как законы “Об ипотеке (залоге недвижимости)”, “О земле”, “О государственной регистрации прав на недвижимое имущество и сделок с ним”, “Об оценочной деятельности в РФ”, “О риэлторской деятельности в РФ”.

В России, как известно, кроме отсутствия нормального правового поля для хозяйствования в аграрном секторе существуют еще две беды “бедность и чиновники”. Эти беды тесно связаны между собой. Трудно представить себе, как победить бедность, не создав правовое государство. Еще труднее придумать, как создать правовое государство, не обуздав произвол бюрократии в стране. Ограничение всевластия бюрократии в наши дни является одним из важнейших условий для цивилизованного развития земельных отношений. Все главные экономические задачи, намеченные в области землепользования, необходимо окончательно вырвать из невежественных, бездарных и всемертвляющих рук бюрократии, поставив заслоны деятельности всемогущих и ненаказуемых российских чиновников. Нет такой разумной идеи, которую наша бюрократия не в состоянии была бы извратить до противоположности во благо себе и во зло людям. Дело это требует коллективного труда и народного разума, а также участия собрания народных представителей – депутатов Государственного Совета Татарстана.

Значительное внимание в работе Ф.С.Зиятдинова уделяется и проблеме распределения земель по землепользователям, поскольку со становлением многоукладной экономики в Татарстане ин-

терес к этой проблеме сильно возрос. На 1 января 1999 г. в республике насчитывалось 2 млн 595 тыс. собственников, владельцев и пользователей земельных участков. Из них: собственники земельных долей – 464,3 тыс., крестьянские (фермерские) хозяйства – 1,8 тыс., сельскохозяйственные предприятия – 1,5 тыс., несельскохозяйственные предприятия – 17,6 тыс. Всего граждан, имеющих земельные участки, – 1109,2 тыс., в том числе: для ведения личного подсобного хозяйства – 364,3 тыс., индивидуального жилищного строительства – 143,4 тыс., коллективного садоводства – 475,4 тыс., дачного и гаражного строительства – 126,5 тысячи. Таким образом, постперестроечные реформы привели к значительному перераспределению земель, 40% которых в настоящее время находится в собственности физических и юридических лиц.

Особый интерес в этом плане представляют разделы, посвященные развитию фермерских хозяйств. Важной частью формирования многоукладной экономики в аграрном секторе республики является развитие крестьянских (фермерских) хозяйств. Прав автор, говоря, что их развитие – это не разовый акт, а процесс, который надо развивать, поддерживать, стимулировать, не сдерживать и не форсировать его. Развитие этого института фактически создает условия для возникновения среднего класса в России. Но самое главное, в процессе складывания новых отношений в деревне происходит постепенное обрастание фермеров собственностью. Анализ показывает, что фермерство могло бы вырастать из крестьян, самостоятельно зарождаясь на базе личного подсобного хозяйства, на основе всесторонней поддержки местных органов власти, коллективных сельскохозяйственных предприятий. Характерная особенность личных подсобных хозяйств состоит в их жизнеспособности, высокой маневренности и быстрой приспособляемости к меняющейся конъюнктуре рынка. По сути дела личные подсобные хозяйства есть фермерские хозяйства, когда-то поставленные на голодный паек социалистической системой хозяйствования. Таким образом, один из важнейших путей развития фермерства, по мнению автора, – это постепенное превращение традиционного для крестьянства полугосударственного личного подсобного хозяйства в товарное самостоятельное фермерское

хозяйство на основе экономической поддержки государства, интеграции его с коллективными хозяйствами. Это позволило бы рационально использовать земельные, производственные и трудовые ресурсы республики.

Вполне можно согласиться с мнением автора о том, что в настоящее время нет надлежащей основы для того, чтобы развитие сельского хозяйства и продовольственное обеспечение базировались на индивидуальных крестьянских хозяйствах. На 1 января 2000 года в республике зарегистрировано лишь 1630 фермерских хозяйств. За ними закреплено всего лишь 124,0 тыс. гектаров (0,25%), или в среднем на одно хозяйство приходится 76 га земли. Численность скота в расчете на 1 га земельных угодий в них в 2–3 раза меньше, чем в коллективных предприятиях. К тому же из-за сложившихся в сельском хозяйстве определенных негативных традиций многие люди психологически не готовы перестроиться и вести индивидуальное крестьянское хозяйство и предпринимательство.

Это подтверждает анализ данных анкетирования работников сельского хозяйства, проведенного автором в Актанышском, Мензелинском, Тукаевском районах Татарстана: большинство из опрошенных не воспринимают искусственно созданные фермерские хозяйства, а многие из них личное подсобное хозяйство рассматривают как начальный этап становления фермерства, как естественный процесс развития. В этих условиях производственной единицей становится семейное крестьянское хозяйство с ориентацией производства на собственное потребление и на рынок. По мнению большинства респондентов (67%), фермерские хозяйства, возникшие на базе личных подсобных хозяйств, более жизнеспособные, имеют высокую маневренность и являются подлинными хозяевами собственности. Однако 52,3% опрошенных предпочитают (особенно пенсионеры) именно коллективные формы хозяйствования.

Поэтому реформирование колхозов и совхозов идет, главным образом, по пути организации предприятий различных коллективных форм хозяйствования на основе объединения земельных долей и имущественных паев. Вместо реорганизованных колхозов и совхозов в республике образовано около 1000 акционер-

ных обществ, товариществ, коллективных предприятий, производственных сельскохозяйственных кооперативов и других новых формирований. Собственниками земельных долей стали 464,3 тыс. граждан, которым передано в общую долевую собственность 2,6 млн гектаров сельскохозяйственных угодий. Реализуя свои конституционные права, более 300 тыс. собственников земельных долей заключили свыше 30 тыс. договоров аренды или передачи в уставный капитал сельскохозяйственных предприятий.

Однако все это не привнесло значительных структурных изменений в татарстанскую деревню. Впрочем, колхозов и совхозов почти не осталось. Нет, они не распались на отдельные фермерские хозяйства, как это мечтается радикальным демократам, не были они как-то еще преобразованы организационно, изменился всего лишь их номинальный юридический статус, и хотя они с недавних пор стали называться по-разному, тем не менее никаких реальных изменений форм собственности, форм хозяйствования, то есть самой сути экономических и общественных отношений, на селе не произошло. И не то, чтобы политики приложили мало усилий: ничего не изменилось в деревне потому, что наиболее упорными противниками каких бы то ни было изменений оказались крестьяне.

Как бы ни раздражало татарстанских чиновников понятие “колхоз”, в деревне своя, особенная шкала экономических, нравственных и политических ценностей. Чиновникам, особенно вышестоящих органов, непонятно, даже дико, что их усилия радикально изменить жизнь крестьянина, дать ему землю в частное владение, сделать из него свободного фермера никак не находят должной поддержки в деревне. Крестьяне не торопятся выходить из колхозов. С удивлением обнаруживаем, что в ряде сел Татарстана среди фермеров больше лиц иных профессий, чем колхозников. И дело не только, и не столько в противодействии со стороны председателей колхозов, которые по должности борются за целостность своих хозяйств, – дело в том, что крестьяне нынешнего поколения, даже и продолжая числиться в колхозе, давно уже имеют личные приусадебные участки – микрофермы. Словом, после юридического закрепления их за

крестьянами в последние годы в республике произошло четкое отделение крестьянского личного подсобного хозяйства от колхоза, обретение им экономической и (что не менее важно) психологической обособленности. В сельской местности появились как бы столыпинские “отруба” размером в треть гектара. И кажется, этот уровень экономической самостоятельности нашего крестьянина вполне удовлетворяет.

И в то же время хозяин микрофермы ни в коем случае не желает выходить из колхоза. Во взаимоотношениях крестьянского хозяйства с колхозом складывается простейшая экономическая кооперация, рациональное разделение труда. Большинство крестьянских микрофермерских хозяйств – животноводческие или садово-огородные. Заниматься еще хлебопашеством или растениеводством им просто не под силу, и они вполне обходятся пахотными участками в 30, самое большее 50 соток. Все, что необходимо, они получают или просто “возьмут”, то есть украдут в колхозе: и зерно, и комбикорма, и сено для скотины, да еще воспользуются колхозным трактором, автомашиной, лошадей.

Истинный характер взаимоотношений крестьянина с колхозом, прежде тщательно скрывавшийся как властями, так и самими крестьянами, теперь вполне очевиден всем: крестьянин колхозу нужен как рабочие руки, а колхоз крестьянину – как хлебное поле и машинно-тракторная станция его собственной фермы. Из этого вытекает основополагающий принцип неразрывной связи фермерства с крупным производством, усиление интеграционных связей и кооперации с крупными производственными обслуживающими кооперативами, ассоциациями.

Таким образом, совершенно прав Ф.С.Зиятдинов, утверждая, что большинство фермерских хозяйств сегодня могут эффективно развиваться только во взаимодействии с коллективными сельскохозяйственными предприятиями, используя их инфраструктуру. Это выражается не только в материально-технической помощи, но и в обеспечении сервисного обслуживания крестьянских хозяйств. Поэтому связь фермерства с имеющейся производственной и социальной инфраструктурой крупных кооперативов, ассоциаций на этапе становления и развития объективно предопределена и крайне

необходима. Это, с одной стороны. С другой стороны, как показывает опыт Китая, а также стран Запада, фермерам не обойтись без кооперирования. Организационными формами подобной интеграции могут быть совместные первичные и надстроечные кооперативы и их ассоциации. Прежде всего, это кооперативы по сбыту продукции, которые позволяют резко снизить потери, обойтись без посредников, по принципу “производитель – потребитель”. Однако этот путь не исключает развития фермерства по опыту последних лет, то есть путем выделения им крупного земельного участка из фонда перераспределения земель, наличия спонсоров со стороны коммерческих, промышленных и других предприятий и организаций на основе договоров.

В этой связи, по мнению автора, для республиканского руководства несомненный интерес представляет анализ опыта аграрных реформ, особенно тех, которые осуществлены в государствах Азии и Восточной Европы – Чехословакии, Югославии, Румынии, Польше и др. Он показывает, что при всем разнообразии подходов к осуществлению земельных реформ явно прослеживается тенденция к созданию крупных сельскохозяйственных производств с перестройкой их внутренних структур на кооперативной или акционерной основе, организации ассоциации. По-видимому, это объясняется пониманием того, что приватизация ради приватизации, разукрупнение многих специализированных предприятий могут привести к падению сельскохозяйственного производства и снижению его эффективности.

В работе Ф.С.Зиятдинова также дается оценка уровня подготовки квалифицированных кадров для сельскохозяйственных предприятий, фермерских хозяйств. По его мнению, без принятия эффективных мер по вовлечению в активную трудовую деятельность всех трудовых ресурсов не может быть надлежащей интенсификации самого процесса труда. Следовательно, одной из важнейших задач развития сельскохозяйственного производства является принятие необходимых мер по закреплению трудоспособного населения, и в первую очередь молодежи, в недостаточной обеспеченных трудовыми ресурсами хозяйствах республики и рациональное их использование. Для успешного решения этой проблемы необходимо прежде всего повышать

энергетическую и техническую вооруженность труда, его привлекательность, фермерские хозяйства необходимо обеспечить мобильной техникой, улучшать условия труда и быта.

В современных условиях особенно важно установление полного соответствия между численностью рабочей силы и объемом работ в коллективах, крестьянских и фермерских хозяйствах, увеличение годовой нагрузки до общественно необходимого уровня, повышение удельного веса квалифицированной рабочей силы. Интенсификация и научно-технический прогресс в сельском хозяйстве требуют нового подхода к специализации механизаторов. В свое время сельские механизаторы были представлены в основном трактористами и комбайнерами. Причем одни трактористы работали только на колесных машинах, другие – на гусеничных. Это было обусловлено рядом причин: незначительным количеством техники, наличием в деревне большого запаса рабочей силы, недостаточным общеобразовательным уровнем сельского населения. Теперь положение коренным образом изменилось. Резко возрастающая потребность в механизаторах, насыщение сельского хозяйства новой универсальной техникой и ограниченность трудовых ресурсов вынуждают готовить и иметь механизаторов, умеющих работать на всех сельскохозяйственных машинах, то есть механизаторов широкого профиля.

Таким образом, по мере индустриализации и механизации сельскохозяйственного производства углубляется разделение труда, способствующее росту квалификации. Появляются новые специальности, связанные с обслуживанием новых видов техники, механизацией новых процессов труда.

Автором одним из первых поднята и такая важная проблема, как проблема постепенного сокращения численности работающих в аграрном секторе. Из его анализа видно, что эта негативная тенденция имеет устойчивый характер. По подсчетам Ф.С.Зиятдинова, численность рабочих в сельскохозяйственном комплексе в 1970–1998 гг. сократилась на 33% (с 341,3 до 222 тыс. человек). В настоящее время на воспроизводство количественного и качественного состава трудовых ресурсов требуется значительное время. Чтобы добиться качественного перелома, необходимо пересмотреть отношение к труженикам села,

прежде всего с точки зрения улучшения социальных условий их жизни, быта и труда за счет комплексной механизации трудоемких процессов.

В то же время производительность труда селян находится в прямой зависимости от уровня квалификации и навыков работников сельскохозяйственных предприятий, что требует постоянного увеличения средств, направляемых в сферу образования, поскольку с каждым годом усложняются технические средства. К примеру, для комбайна Дон 1500, наштигованного различной электроникой, требуются инженерно-технические работники очень высокой квалификации буквально на уровне обслуживающего персонала космических кораблей. Таким образом, проблема интенсификации производства напрямую связана с уровнем подготовки технических кадров для села и, конечно, с привлекательностью сельскохозяйственного труда.

К тому же в новых условиях вся система хозяйствования и управления должна строиться и функционировать с полным учетом интереса первичного товаропроизводителя. Поскольку ведение сельского хозяйства в условиях рынка сопряжено с высоким хозяйственным риском, это предъявляет высокие требования к руководителю, его деловым и личным качествам, уровню его профессиональной подготовленности. То есть это должен быть руководитель-предприниматель – новатор, инициативный и расчетливый организатор производства. В этой связи появляется необходимость разработки системы материальной заинтересованности руководителя, стимулирования его организаторской деятельности как предпринимателя. Такой подход позволил бы, с одной стороны, руководителю действовать как собственнику, “хозяину и труженику”, с другой стороны, освободил бы его от предвзятого отношения как к администратору, чтобы трудовой коллектив полностью признал его своим лидером. Все это является крайне необходимым условием для совершенствования экономического механизма хозяйствования сельскохозяйственных предприятий.

Ф.С.Зиятдинов в своем исследовании не обошел и такую актуальную проблему аграрного сектора республики, как проблема материально-технического снабжения села. Анализируя состояние технической обеспеченности аграрного сектора, автор делает вывод о том, что

в 1990-е годы резко ухудшилась материально-техническая база сельского хозяйства. В 1998 г. по сравнению с 1985 г. закупка тракторов снизилась почти в 5 раз, автомобилей – почти в 7 раз, зерновых комбайнов – в 57 раз и т.д. В то же время в 1997 г. по сравнению с 1985 г. количество зерновых сеялок сократилось с 18,2 до 14,2 тыс., жаток – с 12,8 до 8,6 тыс., плугов – с 13,5 до 12,5 тыс.

К тому же резкое снижение платежеспособного спроса сельскохозяйственных товаропроизводителей, вызванное диспаритетом цен, разорительной кредитной, налоговой и инвестиционной политикой, привело к падению объемов производства продукции предприятий сельскохозяйственного машиностроения, индустрии химических туков, росту цен на промышленную продукцию (на средства производства), которые в 1990-е годы росли в 4,7 раза быстрее, чем на сельскохозяйственную продукцию. В результате резко сократился машинно-тракторный парк сельскохозяйственных предприятий республики, его износ достиг 60–67%.

Таким образом, недостаточная материально-техническая обеспеченность хозяйств привела к значительному увеличению нагрузки на сельскохозяйственную технику и ускорению физического износа технических средств, нарушениям технологии и сроков проведения агротехнических мероприятий, неиспользованию ресурсного потенциала агропромышленного комплекса (земельного, трудового и т.п.).

Проанализировав общий коэффициент использования ресурсного потенциала аграрного сектора республики, автор пришел к следующему, вполне обоснованному выводу, что сегодняшнее кризисное состояние агропромышленного комплекса обуславливается следующими факторами: во-первых, несоответствие структур общественного производства, с одной стороны, и общественных потребностей – с другой, привели к глубокой диспропорции воспроизводства в народном хозяйстве, в том числе и в агропромышленном комплексе; во-вторых, затратный характер аграрной экономики сильно затруднил повышение ее экономической эффективности и конкурентоспособности; в-третьих, большая зависимость производителей сельскохозяйственных товаров от предприятий-монополистов, поставщиков средств производства и сфер агросервиса, переработ-

ки и реализации сельхозпродукции усилила неэквивалентный обмен между сельским хозяйством и промышленностью, тем самым резко ухудшила ресурсоотдачу и экономическое состояние агропромышленного комплекса; в-четвертых, отсутствие должной государственной помощи аграрному сектору вызвало деоптимизацию структуры и видов основного капитала в технологической и материальной сферах агропромышленного комплекса; в-пятых, снижение покупательской способности и падение рентабельности до критического уровня сельскохозяйственных предприятий и фермерских хозяйств в результате неразумной политики государства в области сельского хозяйства привели к уменьшению средств, направляемых на инновационные цели; в-шестых, ослабление мотивации к высокопроизводительному труду стало главной причиной ускоренного развития “теневой экономики”.

В условиях проявления кризисных явлений в сельском хозяйстве, по мнению Ф.С.Зиятдинова, острей государственного регулирования процессов преобразования отношений собственности и форм хозяйствования в агропромышленном комплексе следовало перенести с административных мер по реорганизации и перерегистрации сельхозпредприятий на создание экономических условий постепенного вхождения их в рынок, на экономические меры последовательного приобщения их к цивилизованным рыночным отношениям. Отсутствие такого подхода у авторов и исполнителей реформ фактически привело к продолжению разрушительных процессов в агропромышленном комплексе.

Аграрная политика, как правило, включает разноплановый элемент протекционистской компенсационной защиты. Основа проведения протекционистской политики – это соблюдение паритетного обмена. Для этого, как правило, вводится индекс цен. Концепция паритета предполагает, что соотношение между ценами на сельскохозяйственную продукцию и ценами на товары и услуги, которые потребляют сельскохозяйственные предприятия, фермеры, должно оставаться постоянным.

Нет сомнения, что уровень цен на покупаемую и продаваемую продукцию должен обеспечивать заинтересованность сельскохозяйственных товаропроизводителей в увеличении производства. Однако этот механизм в Российской Федерации, в том числе в Татарстане, не разра-

ботан, никто не учитывает потерь аграрного сектора от приобретения товаров и услуг производственного и социального назначения по повышенным (неэквивалентным) ценам. В Татарстане даже в условиях инфляции закупочные цены на сельскохозяйственную продукцию в 1996–1998 годы снизились в 2 раза, а на приобретаемые ресурсы, наоборот, выросли в 2,5 раза, из-за чего только от продажи зерна сельскохозяйственные предприятия республики, по расчетам автора, недополучили около миллиарда денонмированных рублей. В результате этого материально-технические ресурсы хозяйств не восполнялись, что привело в последующие годы к недоиспользованию земельных, трудовых ресурсов и снижению урожайности.

Поэтому государственная политика в отношении сельского хозяйства должна носить по сути дела защитный, компенсационный характер. Сегодня важно учитывать, что в условиях монопольной политики ценообразования и роста инфляции происходит отставание роста цен на сельскохозяйственную продукцию от роста цен на средства производства. Не только учитывать, но и постоянно восстанавливать паритет цен с тем, чтобы создать сельскохозяйственным товаропроизводителям экономические условия для расширенного воспроизводства, оградить их от ценового диктата поставщиков материально-технических ресурсов и услуг. Главное состоит в том, чтобы более полно учитывать потери аграрного сектора экономики от приобретения материально-технических ресурсов и услуг по повышенным ценам. Это позволило бы определить индекс паритета потребительных стоимостей сельскохозяйственной продукции, промышленных товаров и услуг и на его основе осуществлять ценовую компенсационную поддержку аграрного производства.

Но этому вопросу, к сожалению, татарстанское руководство не уделяет должного внимания, фактически проводит политику разорения сельскохозяйственных предприятий и фермерских хозяйств. Диспаритет цен с каждым годом растет. Так, по подсчетам Ф.С.Зиятдинова, в 1985–1990 годы паритетный индекс цен на продукцию сельского хозяйства был ниже в среднем в 1,4–1,5 раза, чем на средства производства и покупные оборотные средства. В 1990-е годы эта разница увеличивается быстрыми темпами, и в 1998 году паритетный индекс цен составил в среднем 4,7 раза, а по отдель-

ным видам продукции – 9–10 раз. Заметим, что если 10–12 лет тому назад сельский производитель, продав 1 кг зерна, мог купить 1,5 литра бензина, то в 2000 году для покупки 1 литра бензина он вынужден продать 4 кг зерна. Такое же положение и с другими оборотными и основными средствами, которые приобретаются сельскими товаропроизводителями.

В связи с этим татарстанским руководителям необходимо изыскивать и расширять возможности компенсационного дотирования производства сельскохозяйственной продукции, в том числе и животноводческой, за счет всех уровней бюджета, а также за счет торговых и других коммерческих предприятий и организаций, осуществляющих торговую-посредническую деятельность на территории региона. Правда, в 1990 годы дотирование и кредитование сельскохозяйственных предприятий в республике осуществлялись векселями банка “Ак Барс”. Однако от этого выиграли лишь коммерческие, посреднические организации, в том числе и сам “Ак Барс”: векселя были предоставлены сельскохозяйственным предприятиям по полной стоимости за счет будущего урожая. Но при расчетах за приобретаемые материально-технические ресурсы и услуги они принимались с высоким дисконтом, и сельскохозяйственные предприятия несли большие убытки. Позднее широко практиковался так называемый “подтоварный кредит”, заставляющий большинство руководителей сельхозпредприятий сдавать свою продукцию государству за бесценок, что выжимало из хозяйств последние экономические ресурсы. В наши дни, по мнению автора, не уделив серьезного внимания поддержанию ценового паритета, невозможно вывести сельскохозяйственные предприятия из кризисной ситуации.

В этой ситуации государственное регулирование развития аграрного сектора экономики Татарстана, как в любой цивилизованной стране, по мнению Ф.С.Зиятдинова, должно было базироваться на так называемых “трех китах”: стимулировании предпринимательства, увеличении объемов производства, повышении занятости и жизненного уровня населения; антимонопольном законодательстве; налоговой политике. Только при реализации указанных факторов можно говорить о “свободном” рыночном развитии аграрного сектора Татарстана.

ТЕНДЕНЦИИ ВОСПРОИЗВОДСТВА НАУЧНЫХ КАДРОВ ВЫСШЕЙ КВАЛИФИКАЦИИ

Я.З.ГАРИПОВ,

доцент КамПИ,

И.Р.КАРИМОВ

Российская наука переживает не лучшие времена. Резкое сокращение государственных расходов на эту важнейшую сферу, призванную быть главной производительной силой общества, которая в решающей степени определяет его социально-экономический, технический и духовный прогресс, привело к целому ряду негативных последствий. Невостребованность отечественных изобретений и открытий, свертывание фундаментальных исследований, «утечка умов», недостаточное обеспечение материально-технической базы – эти и многие другие проблемы находят подробное освещение в средствах массовой информации, на страницах научных изданий, практически ежегодно являются предметом обсуждения на Общем собрании и расширенных заседаниях Президиума РАН, а также региональных научных центров академии. Особое место среди вопросов, волнующих научную общественность страны, занимает проблема научных кадров. Именно здесь в единый узел завязаны многие аспекты. Научные кадры играют главную роль в сохранении, упрочении и развитии научного потенциала России. Речь идет о необходимости создания такой системы образования, которая позволяла бы отбирать и целенаправленно готовить способную молодежь к научной работе; о совершенствовании подготовки кандидатов наук; упорядочении аттестации научных и научно-педагогических кадров; реформировании ВАК. Наконец, очень важно преодолеть такую тревожную тенденцию последних лет, как резкое уменьшение притока молодых сил, о чем свидетельствует, в частности, увеличение среднего возраста ученых по всей вертикали отечественной научной иерархии. Для действительных членов Российской академии наук он составляет 69,6 года, для членов-корреспондентов – 64 года, докторов наук – 59 и кандидатов наук – 48 лет. Сократилась и численность научных сотрудников академических учреждений – со 144 тысяч в 1992 году до 111 тысяч в 1999. Эти цифры привел на заседании Президиума РАН главный ученый секретарь РАН, академик Н.А.Платэ¹.

Общие тенденции, характеризующие нынешнее состояние научного потенциала России, по-своему проявляются и в регионах. Для Республики Татарстан с ее полиэтничным составом населения представляет особый интерес национальная принадлежность научной элиты. Поэтому, рассматривая динамику воспроизводства научных кадров высшей квалификации в национальной республике, необходимо учитывать национальный аспект.

По выражению Э.Геллнера, ни одна политическая единица, не способная содержать свою национальную образовательную систему, «не может функционировать самостоятельно, не может существовать». Речь идет о современной образовательной системе, «представляющей собой пирамиду, в основании которой находятся начальные школы, укомплектованные учителями, обученными в средних школах,

укомплектованных учителями с университетским образованием, полученным под руководством воспитанников аспирантур». Как считает Э.Геллнер, «государственная докторская степень является основным инструментом и символом современной государственной власти»².

Анализ под национальным углом зрения позволит не только точнее обрисовать положение дел в интересующей нас области, но и выяснить, насколько реальная ситуация соответствует некоторым бытующим в общественном мнении (в том числе и в научной среде) представлениям о том, что в структуре научных кадров республики имеет место «перекос» по национальному признаку. Такие представления не столь безобидны, как могут показаться на первый взгляд. Наряду с другими подобными утверждениями, они могут образовать благодатную почву для ростков национальной неприязни, необоснованных обвинений в ущемлении, а то и дискриминации нетитульных наций и т.д.

Речь идет, разумеется, не о полной идентичности занимаемых этническими группами позиций в квалификационной, профессиональной и должностной структурах. Как покажет дальнейший анализ, расхождения в зависимости от национальности действительно порой существенны. Однако в подавляющем большинстве случаев за этим стоят объективные обстоятельства, связанные прежде всего с исторически сложившимися традициями, национальным составом, долей отдельных национальностей среди сельских и городских жителей и т.д.

В качестве основы для произведенных нами расчетов использовались информация, собранная авторами в вузах Татарстана в 1999 году, а также данные Государственного комитета Республики Татарстан по статистике, в частности, форма отчетности 1-ДК «Сведения о численности работников, имеющих ученые степени доктора и кандидата наук», которая была разработана и утверждена Правительством РТ в 1997 году (заметим попутно, что в государственной статистике России аналоги такой отчетности отсутствуют).

Из более тысячи докторов наук Татарстана авторами проанализирована информация на 631 человека. Эта величина является статистически значимой, что позволяет экстраполировать выводы на всю генеральную совокупность.

И еще одно предварительное замечание. Авторы настоящей статьи проводили аналогичное сплошное социологическое исследование научных кадров высшей квалификации в 1990 году – в преддверии создания в республике Академии наук³. В исследовании были рассмотрены демографическая, квалификационная, профессиональная и должностная структуры, проанализированные сквозь призму национального представительства самых крупных этнических групп Татарстана. Таким образом, у нас есть определенная возможность сопоставить по некоторым позициям два массива и проследить динамику произошедших за 10 лет изменений.

Начнем с общих характеристик – распределения докторов наук по возрасту и полу.

Что касается возраста, то подавляющее большинство, а именно 78,2% от общей численности рассматриваемого контингента – люди старше 50 лет. Средний возраст докторов наук – 56,5 года, что несколько ниже, чем в целом по России. По сравнению с исследованием 1990 года возрастные показатели явно ухудшились (табл. 1).

Таблица 1

Распределение докторов наук по возрастным категориям (в %)

Возраст	На 01.01.1990	1999 г.
До 40 лет («молодые»)	1,8	2,2
41–55 («средних лет»)	41,4	31,7
55–65 («старший возраст»)	37,7	39,6
66 лет и старше («пожилые»)	19,1	26,5

По данным 1999 г., среди докторов наук женщин – 14,7%, что на 2% выше по сравнению с 1990 г. Более того, среди защитивших докторские диссертации за период 1991–99 гг. – 16,1% женщин.

Последнее десятилетие характеризовалось радикальными изменениями не только социально-экономического характера. Для национальных республик России с полиэтничным населением оно связано также с резким подъемом национального самосознания титульных народов. Можно было бы предположить, что в условиях полиэтничного населения все эти процессы в той или иной мере могут отражаться и на возрастной структуре научных кадров в национальном разрезе (табл. 2). Однако данные таблицы не выявляют каких-либо существенных различий возрастной структуры по основным национальностям республики (татары и русские).

Таблица 2

Распределение докторов наук по возрастным категориям и национальности (в %)

Возраст	Национальности		
	русские	татары	другие
До 40 лет	2,8	2,5	-
41–45	7,9	7,5	11,0
46–50	10,7	13,3	8,0
51–55	11,7	10,4	18,0
56–65	40,3	40,2	38,0
66 лет и старше	26,3	26,2	25,0

Представляет интерес анализ распределения докторов наук в зависимости от возраста, в котором была защищена докторская диссертация (табл.3). Отметим, что, если 10 лет назад защитили докторские диссертации в пенсионном возрасте 4% ученых, то теперь таковых 13,2%.

Таблица 3

Распределение докторов наук в зависимости от возраста, в котором была защищена докторская диссертация (по данным 1999 г.), %

Возраст защиты диссертации	Доля докторов наук
До 40 лет	18,4
41–45	28,5
46–50	22,5
51–55	17,4
56–65	12,2
66 лет и старше	1,0

Хотя объект нашего исследования – научные кадры высшей квалификации, трудно удержаться от того, чтобы не привести несколько цифр, касающихся возраста кандидатов наук и соотношения числа докторов и кандидатов наук. Треть кандидатов наук (33,6%) – от 40 до 49 лет; 43,2% – старше 50 лет и только 2,8% – моложе 29 лет (напомним, в целом по России средний возраст кандидатов наук – 48 лет). Естественно, что более поздняя защита кандидатской диссертации «передвигает» возраст защиты докторской на более поздние сроки. В результате доля тех, кто стал доктором наук после 50, достигает 30,6%. Если в конце 1980-х годов соотношение докторов и кандидатов наук составляло примерно 1:10, то к концу 1990-х годов – 1:5. Это явное свидетельство существенного недостатка притока молодых кадров в науку.

Прежде чем перейти к анализу по национальному составу, обратим внимание на весьма примечательную деталь. Более 95% от общей численности докторов наук сосредоточено в столице Татарстана Казани, из них 76,3% – в Вахитовском районе города, где расположена большая часть высших учебных заведений и научно-исследовательских учреждений.

Среди докторов наук Татарстана – представители около 20 национальностей. Самые крупные этнические группы: русские – 46% и татары – 38,2%, остальные объединены нами в группу «другие», их 15,8%. При этом женщин-докторов среди русских – 11,4%, мужчин – 88,6%, среди татар соответственно 18,3% и 81,7%, среди «других» – 16% и 84%.

Как соотносятся приведенные данные с распределением русских, татар и представителей других национальностей в населении республики и в населении городов? (табл.4).

Таблица 4

Доля основных национальных групп республики среди докторов наук, городского и всего населения, %

Национальные группы	Доля в населении республики (на 01.01.2000)	Доля в населении городов (1989 г.)	Доля в составе докторов наук
Татары	51,4	42,1	38,2
Русские	41,3	50,8	46,0
Другие	7,3	7,1	15,8

Как явствует из таблицы 4, сегодня доля татар несколько выше в населении республики в целом, а доля русских – в населении городов. Последнее обстоятельство во многом объясняет «перевес» доли русских среди докторов наук, хотя пропорции между русскими и татарами в составе городского населения и в составе докторов наук не адекватны. Однако по сравнению с прошлым исследованием наметилась тенденция к выравниванию. Десять лет назад при том же национальном соотношении жителей городов доля русских среди докторов наук была выше – 53,1%, а татар ниже – 32%.

Представляют определенный интерес данные о возрасте, когда была защищена докторская диссертация, в зависимости от национальной принадлежности. Чтобы нагляднее сопоставить результаты обоих исследований, сведем имеющуюся информацию в одну таблицу.

Как видим, среди тех, кто защитил докторскую до 40 лет, по-прежнему лидируют «другие», более того, их «перевес» стал еще заметнее. На 7,1% увеличилось представительство татар в возрастной группе от 41 до 45 лет, зато уменьшилась их доля (на 9,4%) среди защитившихся в возрасте 46–50 лет. Все остальные изменения незначительны.

Распределение докторов наук по возрасту, в котором была защищена докторская диссертация, и по национальности, %

Возраст	Русские		Татары		Другие	
	1990 г.	1999 г.	1990 г.	1999 г.	1990 г.	1999 г.
До 40 лет	17	16,9	13,9	14,9	20,3	31,0
41–45	31,7	31,4	21,1	28,2	20,2	21,0
46–50	25,3	23,1	32,2	22,8	27,4	20,0
51–55	13,7	15,9	20,6	19,9	25,0	16,0
56 лет и старше	12,3	12,8	12,2	14,1	7,1	12,0

Есть ли какие-либо характерные особенности в тенденции воспроизводства научных кадров в Республике Татарстан после принятия ею Декларации о государственном суверенитете (август 1990 г.)? Другими словами, как проявляется «собственная» национальная кадровая политика в сфере науки? Из 631 доктора наук защитили свои докторские в 1991–1999 гг. 285 человек. Из них татар – 42,1%, русских – 44,6%, «другие» – 13,3%. Некоторое ускорение темпов защиты у татар наблюдается за счет повышения их доли в гуманитарных и социальных науках, что представляется вполне естественным в условиях заметного роста национального самосознания титульной национальности и интереса к наукам гуманитарно-социального профиля.

В период 1991–1999 годов защита докторских диссертаций проходила в более позднем возрасте. В решающей степени это вызвано резким снижением уровня оплаты труда научных работников и вынужденной их дополнительной занятостью с целью выживания в других сферах, зачастую не связанных с наукой. Так, если доля защитившихся в возрасте до 40 лет в целом на 1990 год была 18,4%, то за период 1991–1999 гг. их доля составила 17,2%. Для возрастной категории 46–50 лет – 22,5% и 16,8% соответственно, а для категории «56 лет и старше» – 20,4% и 13,2%.

Обратимся теперь к данным, отражающим распределение докторов наук по различным отраслям знания. Больше всего их в естественных науках (химия, биология, медицина, фармакология, география, геолого-минералогические дисциплины) – 33,1%. На втором месте технические науки – 27,4%, далее идут физико-математические – 19%, социальные (экономика, социология, философия, история, политология) – 10,3 и гуманитарные (филология, педагогика, юриспруденция, психология) – 10,1%.

Что касается национального «разреза», то здесь картина следующая (табл.6). В технических, физико-математических науках преобладают русские, в гуманитарных и социальных – татары.

В естественных науках русские опережают татар всего на 1% – 38,8% и 37,8% соответственно, группа «другие» – 23,4%. Гуманитарные дисциплины: татары – 43,8%, русские – 39,1%, «другие» – 17,2%. И, наконец, социальные отрасли знания: татары – 60%, русские – 29,2%, «другие» – 10,8%.

За 10 лет в технических отраслях знания доля докторов наук среди татар не много, но увеличилась: в физико-математических – такая же тенденция; в естественных дисциплинах разрыв сократился существенно за счет значительного уменьшения доли русских (с 58,4% до 38,8%) и соответствующего увеличения доли татар (с 26,5% до 37,8%), а также увеличения представителей «других» национальностей (с 15,1% до 23,4%); в гуманитарных науках доля русских снизилась незначительно (с 41,2% до 39,1%), но в 2 раза возросла доля «других» (с 7,8% до 17,2%). В соци-

альных – уменьшилась доля русских (с 35,5% до 29,2%), заметно увеличилась доля татар (с 50% до 60%).

Таблица 6

Доля представителей национальных групп среди докторов наук по основным отраслям знания, %

Отрасли знания	Русские		Татары		Другие	
	1990 г.	1999 г.	1990 г.	1999 г.	1990 г.	1999 г.
Технические	55,7	57,2	27,0	32,2	17,3	10,6
Физико-математические	56,2	55,0	29,2	33,3	14,6	11,7
Естественные	58,4	38,8	26,5	37,8	15,1	23,4
Гуманитарные	41,2	39,1	51,0	43,7	7,8	17,2
Социальные	35,5	29,2	50,0	60,0	14,5	10,8

Приведенные цифры прежде всего отражают исторически сложившееся еще во времена СССР во многих национальных республиках (как союзных, так и автономных) традиционное разделение научной специализации. Доминирование представителей титульной национальности среди научных кадров высшей квалификации в области гуманитарно-общественных дисциплин, на наш взгляд, вполне закономерно. Интерес прежде всего татар к национальной истории, этнографии, проблемам, связанным с развитием татарского языка, и т.д. – такое же естественное явление, как интерес русских к российской истории, или, скажем, армян к армянской. Кстати, примечательный факт: доцент Казанского государственного технологического университета, кандидат химических (!) наук Е.И. Григорьев опубликовал в журнале «Вестник РАН» две интереснейшие статьи: одна называется «Книгопечатание в России: спор о первых экземплярах» (2000, №8), другая – «О некоторых спорных вопросах русского книгопечатания (Библиографическое разыскание)» (2001, №5). Судя по списку литературы, на которую ссылается автор в обеих статьях, он публиковал свои работы и в журналах Татарстана. Это ли не лучшее подтверждение существующей в республике свободы научного выбора – как говорится, было бы желание...

Среди причин, объясняющих распределение докторов наук в естественно-технических и общественных дисциплинах в зависимости от национальной принадлежности ученого, можно назвать следующие.

Во-первых, большинство представителей рассматриваемого контингента родились в 1940-х годах и обучались в вузах в 1950–60-х, когда процент студентов татар был несколько ниже.

Во-вторых, в тот же период доля татар среди городских жителей была также ниже, чем доля русских. Между тем установлена общая закономерность: горожан всегда бывает больше в вузах технического, физико-математического и естественнонаучного профиля.

В-третьих, можно предположить и некоторое влияние языкового фактора. Сельские абитуриенты (а это в подавляющем большинстве случаев – татарские юноши и девушки) не всегда выдерживают конкурс в технические и естественнонаучные вузы из-за недостаточного владения русским языком, по-прежнему являющимся основным во всех высших учебных заведениях республики.

По сравнению с предыдущим исследованием десятилетней давности упомянутые различия в технических, физико-математических и естественных науках, как свидетельствуют приведенные ранее цифры, выражены менее резко. Особенно наглядно выравнивание позиций наблюдается в естественных отраслях знания. В то же вре-

мя сейчас доля докторов наук татар в общественных науках выше, чем доля русских. Здесь главную роль, на наш взгляд, сыграли процессы, связанные с ростом национального самосознания, которые активизировались с момента обретения Татарстаном суверенитета.

Для полноты картины приведем еще несколько любопытных цифр. За пределами Республики Татарстан защитили свои диссертации 13,2% докторов и 13,5% кандидатов наук, причем среди русских эти цифры составляют 12,9% и 13,1% соответственно; среди татар – 12,6% и 13,4%.

Приведем данные о национальном составе Академии наук Татарстана. Главное научное учреждение республики еще очень молодо. Сам факт создания академии в 1992 году явился не только знаменательным научным событием, но, в известной мере, и политическим. По мнению президента Академии наук Татарстана М.Х.Хасанова, этим, возможно, объясняется то, что из 84 академиков и членов-корреспондентов Академии наук республики 67% – татары, хотя их доля среди докторов наук значительно меньше (38,2%).

Подведем некоторые итоги. Итак, наиболее острой проблемой в области воспроизводства научных кадров высшей квалификации в Республике Татарстан, как и по России в целом, является очень незначительный, причем все время уменьшающийся приток молодых сил. Доктора наук «стареют», докторские диссертации все чаще защищаются в более пожилом возрасте. Поэтому вывод о необходимости срочных мер по омоложению кадров высшей квалификации, сделанный нами на основании результатов аналогичного социологического исследования в 1990 году, отнюдь не потерял своей актуальности, а еще более обострился. Это вопрос престижа отечественной науки, ценности научной деятельности. Ясно, что, поскольку доктора наук «рекрутируются» из предшествующей им квалификационной категории – кандидатов наук, а те, в свою очередь, поставляются, как правило, из аспирантуры, соответствующие меры должны охватывать уже студенческую молодежь, а еще лучше и школу. Успешный опыт по созданию системы «школа – университет – академический институт» накоплен в Санкт-Петербурге. Здесь функционирует уникальный научно-образовательный комплекс на базе Физико-технического института им.А.Ф.Иоффе РАН и Политехнического института, где работают также гимназия и лицей⁴.

Насколько нам известно, единая система довузовского, вузовского и послевузовского образования, открывающая возможность для того, чтобы отбирать и целенаправленно готовить способную молодежь к научной работе, действует также в Москве, на Урале, Дальнем Востоке, в Нижнем Новгороде⁵.

Есть все условия для создания подобной системы и в Республике Татарстан, причем здесь она сможет решить сразу две проблемы: омоложение научных кадров и – в случае охвата сельской молодежи – «подтягивание» (в перспективе, конечно) представителей татарской национальности в области технических, физико-математических и естественных наук. Тем более тенденция к такому выравниванию уже намечается.

Что касается различий в зависимости от национальной принадлежности, то они, как мы постарались показать, связаны с исторически сложившимся традиционным разделением в области научной специализации, а также с некоторыми объективными условиями, в частности, неравномерным представительством этнических групп в городском и сельском населении.

Таким образом, есть все основания утверждать: национальный признак в воспроизводстве научных кадров высшей квалификации в Республике Татарстан не играет сколь либо заметной, самостоятельной, самодовлеющей роли. Подобные различия не являются результатом определенной государственной политики, намеренного сдерживания научных интересов одних наций в ущерб другим.

В заключение отметим, что надежду на изменение кадровой ситуации к лучшему, в том числе в рассмотренной нами области, внушает Программа Республики Татарстан по развитию приоритетных направлений науки на 2001–2005 годы. Целью этой программы, разработанной Академией наук РТ, является наращивание потенциала фундаментальных и прикладных наук и максимальное использование его для превращения республики в высокоразвитый регион европейского уровня с высокими технологиями и высококвалифицированными кадрами.

Среди приоритетных направлений обозначены: татарский народ и народы Татарстана: возрождение и развитие; основные тенденции общественного развития Республики Татарстан; медицинские и биологические науки; эффективность агропромышленного производства; математика, информационные технологии, механика и машиноведение; перспективные материалы и технологии в области физики и энергетики; фундаментальные основы химии и разработка новых высоких химических технологий; топливно-энергетические и сырьевые ресурсы, энергосберегающие технологии их освоения; экологическая безопасность Республики Татарстан.

Как видно из перечисленных направлений, наравне с фундаментальными исследованиями приоритеты в Программе отданы также развитию производительных сил РТ, созданию новых материалов и веществ, разработке наукоемких, конкурентоспособных, энергосберегающих и экологически чистых технологий и продукции. Задачи, без преувеличения, грандиозные, и в их решение корпус высших научных кадров республики призван внести существенную лепту. Для этого необходим комплексный подход, объединение усилий академической, вузовской и отраслевой науки, проведение исследований на стыке смежных отраслей знания, глубокий анализ достигнутых результатов, поиск новых идей и открытий.

В свою очередь, как показывает исторический опыт, мобилизация на выполнение высокой цели во благо общества придает мощный импульс тем, на кого возложена ответственность за успех всего дела. Нет сомнения, что многонациональная научная элита Татарстана не только справится с предписанной ей ролью в реализации Программы, но и преодолет новые рубежи в собственном развитии.

ПРИМЕЧАНИЯ

¹ Вестник РАН. 1999. №12. С.1095–1096.

² Геллер Э. Нации и национализм. М.: Прогресс, 1991. С.86–87.

³ Исхаков Д., Гарипов Я. Доктора наук в Татарстане// Наука. 1991. №22, сентябрь; №23, октябрь.

⁴ Кугель С.А., Тропп Э.А., Ломовицкая В.М. Социальные механизмы воспроизводства научной элиты. СПб.: Нестор, 1999. С.14–20.

⁵ Вестник РАН. 1999. №12. С.1096.

ПРЕЕМСТВЕННЫЙ ХАРАКТЕР КУЛЬТУРНЫХ ТРАДИЦИЙ В ЭВОЛЮЦИИ ЭСТЕТИЧЕСКОГО ВОСПИТАНИЯ НА ТЕРРИТОРИИ ТАТАРСТАНА

Е.М.ГАЛИШНИКОВА,

зав. кафедрой иностранных языков КГФИ,
кандидат педагогических наук, доцент

Проблема традиций является одной из актуальных проблем современности. В философской литературе вопросы сущности, функционирования и значения традиций в развитии культуры и общества нашли отражение в работах Э.А.Баллера, В.Б.Власовой, П.П.Кампарс и Н.М.Закович, Н.С.Сарсенбаева и других авторов. Вместе с тем проблемы, касающиеся преемственного характера культурных традиций в истории становления эстетических взглядов в Татарстане со времен Волжской Булгарии, их места в целостном процессе эстетического воспитания на протяжении XIX–XX веков, их неразрывное единство с народными традициями в регионе, требуют более глубокой разработки.

Философы сходятся во мнении, что традиция является не только механизмом наследования опыта прошлых поколений, но и специфическим способом развития человеческой культуры [5, с.35]. Она может стать способом практически-духовного существования народной памяти, коллективной коммуникации [9, с.26]. Связь традиций с памятью поколений подчеркивается в исследовании Б.М.Бернштейна: “Средства памяти народной культуры каноничны, их единство и специфика обусловлены наследием народа, его истори-

ей и социальной памятью” [2, с.122]. Н.С.Сарсенбаев считает, что традиция – это исторически сложившиеся устойчивые и наиболее обобщенные нормы и принципы общественного поведения и общественных отношений людей, передаваемые из поколения в поколение и охраняемые силой общественного мнения [11, с.21]. Д.И.Чесноков пишет, что традиции в национальных и семейно-бытовых отношениях – это укоренившиеся взгляды и чувства людей, представляющие собой порядок, образ и нормы поведения, закрепленные в обычаях [14, с.324]. Философский словарь трактует традиции как элементы социального и культурного наследия, передающиеся от поколения к поколению и сохраняющиеся в определенных обществах и социальных группах в течение длительного времени, они охватывают объекты социального наследия (материальные и духовные ценности), процесс социального наследования, его способы [12, с.692].

Таким образом, обобщая все вышесказанное, можно сделать вывод, что традиция – это социальная связь всех представителей общества, как отдельных лиц, так и образований, она является составной частью народной культуры (характеризующейся освоением новых творческих задач на основе принци-

па преемственности) и принадлежит к сфере духовных и нравственных ценностей, передающихся из поколения в поколение. Саморазвитие традиции обусловлено механизмом наследования опыта прошлых поколений, особенностями развития человеческой культуры, коммуникативной формой бытия. Без сохранения традиции происходит распад социальной памяти.

Традициями могут стать отдельные нормы поведения, принципы, взгляды, образ жизни, эстетические вкусы народа, объединенного проживанием на одной территории в определенный исторический период. Их многократное достаточное яркое закрепление и реализация приобретают форму традиции, что крайне важно в воспитательном процессе, причем она существует в пределах конкретной человеческой общности: трудового или школьного коллектива, социального слоя, этноса. При формировании личности важно создать правильную систему традиций, определить конкретные жизненные ценности молодежи, сделать их необходимыми и значимыми.

Развитие наций, народов, имеющих свою историю и свои национальные особенности, происходит по-разному, что порождает особенности национального своеобразия в культуре, способах поведения и общения, в эстетических взглядах и чувствах. Если мы обратим внимание на болгарскую культуру, культуру татарского народа, то мы увидим свою этническую специфику, характерную для данных этносов Среднего Поволжья, что связано с передачей “исторической памяти”, с преемственностью художественных традиций, сложившихся в данном регионе. Так, изделия художественных промыслов сохраняют свою этническую специфику, связанную с передачей художественных традиций, сложившихся в рамках данного региона, данного народа. Например, Казанская губерния XIX века была известна своими традициями как в области образования – 1-я Казанская гимназия, университет, развитие ориенталистики, создание научных обществ, так и в области кустарно-ремесленного производства – ювелирное, коженное, кружевоплетение. Эстетическая деятельность народа, проживающего в рамках определенного региона, имеющего единые национальные корни, связана с созданием эстетических

ценностей, которые удовлетворяли народные потребности, соответствовали их представлениям о “прекрасном”.

Следовательно, традиция – это механизм “передачи”, которая связана с преемственностью, проявляющейся в непрерывности, либо в дискретности, когда процесс передачи проходит отдельные завершающие этапы и может быть растянут во времени. Тогда традиция придает культуре аксиологический характер, объединяющий в себе сосредоточие духовных, моральных, эстетических и других ценностей, и который проявляется в период обесценивания культурных традиций и дискредитации идеологических устоев общества. Процесс осуществления преемственности является крайне сложным, поскольку сохраняет, удерживает, наследует одни элементы культуры и отрицает, игнорирует, отбрасывает и предаст забвению другие. Следовательно, преемственность – это тот узловой пункт, который соединяет исторические эпохи и культурные слои. Соблюдение преемственности позволяет сохранять и продолжать национальные традиции и обычаи.

К.Фукс, исследуя особенности татарского народа, писал о его удивительном умении “сохранить свои обычаи, свои нравы и народную гордость” [13, с.21]. В частности, исследуя казанских татар в этнографическом отношении, он отмечал такую традиционную для этого народа черту, как *тяга к ремеслам, рукоделию*: “татарки большие рукодельницы”, “они занимаются рукоделием, из них есть хорошие портные, золотшвейки” [13, с.33]. Традицией для татарских женщин была *любовь к украшениям*: “на ней довольно серебряных и бирюзовых украшений” [13, с.24].

Раскрытие историко-художественных традиций народа, проживавшего на территории Республики Татарстан, является одной из задач нашего исследования. Эстетическая ценность народного декоративного искусства является важным компонентом системы духовных ценностей личности. Исторический опыт Казанской губернии свидетельствует о развитии кустарно-художественных промыслов, декоративно-прикладного искусства. Обилие памятников материальной культуры прошлого, этнографически пестрое население Казанской губернии способствовали созданию историко-

художественных традиций народа, проживавшего на территории Республики Татарстан.

Вопрос о традициях в искусстве, несомненно, является важным для исследования процесса становления эстетического воспитания, которое, как известно, немислимо без влияния, оказываемого произведениями искусства. Предметы декоративно-прикладного искусства связаны с эстетическими и религиозными идеями эпохи. К данным предметам мы относим, прежде всего, ювелирные изделия периода Волжской Булгарии: разнообразные подвески, височные кольца, серьги, бусы, ременные пряжки и тому подобное. Если взять ювелирные украшения, возникшие у татар в XIII–XIX веках, то совершенно очевидно, что они хранят черты болгарских изделий: те же звезды-шестиугольники, в орнаменте те же мотивы волны или цветущего побега дерева [4, с.23]. Искусство того времени несет отпечаток взглядов и восприятия древнего народа, отражает уровень развития народного ремесла, является примером подлинных произведений творчества народа, проявлением эстетических предпочтений населения.

Художественные традиции ювелирного искусства берут свое начало со времен Волжской Булгарии и являются важным элементом становления эстетических взглядов народа, проживающего на территории Татарстана. П.М.Дульский пишет о большом распространении ювелирных изделий у болгар, изучение которых выявило общие черты с татарскими украшениями, которые бытовали еще совсем недавно. При сравнении видна одна и та же техника, что говорит о старинном местном ювелирном деле, о продолжении традиций. Этот вид ювелирного искусства не просто ремесло, а отрасль народного творчества [7, с.130]. Свое преемственное развитие ювелирное дело получило в начале XX века в деятельности Рыбнослободской ювелирной мастерской, где занимались изучением ювелирного дела, литья, чеканки, сканой работой. Рыбнослободские ювелиры освоили как технику, так и восточные мотивы украшений. Мастерская приняла участие на II Всероссийской кустарно-промышленной выставке 1912-13-х годов в Петербурге и была награждена похвальными отзывами и бронзовой медалью [8, с.19].

Народное декоративное искусство, развитие ремесленного дела играли огромную роль в эстетическом формировании населения Волжской Булгарии. Археологические раскопки показывают, что ремесленники изготавливали керамику, предметы быта, владели приемами техники орнаментации. Найденные памятники материальной культуры прошлого способствовали в XVIII–XX веках оформлению народного декоративного искусства в самостоятельные эстетические категории. Так, в начале XX века своими изделиями была известна пестречинская керамическая мастерская, в программу которой были включены такие техники, как декорирование по жженому черепку, подглазурная живопись и техника “восстановительного огня” [8, с.19].

Традицией в прикладном искусстве, в ремесленных поделках считались орнаментация и раскраска. Исследователи искусства болгарского периода Ф.Х.Валеев и Д.К.Валеева пишут, что для тех далеких времен был характерен растительно-астральный и геометрический стиль, который находили на изделиях из металла, кости, керамики, в виде завитков, спиралей, трилистников, тюльпанов и т.п. [3, с.65; 4, с.51]. Исследователь татарского изобразительного искусства прошлого П.М.Дульский указывает, что “любимый татарский орнамент, встречающийся в татарских вышивках, в виде спиралеобразных завитков, идущих в направлении горизонтальной каймы, воспроизводит мотив, имеющий за собой многовековую историю”.

Особенно часто орнаментация служила основой композиции искусства вышивания, которое нашло свое место в украшении жилья, одежды и вообще быта. Уют домашнего очага татарина всецело связан с эстетической стороной. К.Фукс писал, что “татарки большие рукодельницы: скатерти, платки и полотенца их работы очень красивы”, “они занимаются рукоделием; из них есть хорошие ...золотошвейки, которые вышивают превосходно тюбетейки, ниже их жемчугом, украшают камнями” [13, с. 28,33–34]. Некоторые узоры вышивок получили свою преемственность с образцов очень отдаленных времен. Вышиванием занимались как крестьянки, так и женщины богатых классов. Являясь наследием эстетических вкусов предков современных татар, они отрази-

ли на себе всю многовековую историю этноса, испытали многочисленные влияния, которые переработались в народе и отлились в те формы, многочисленные образцы которых мы встречаем и по сей день [7, с.127]. Уже в XIX веке рукоделие являлось важным элементом обучения, при его организации в школах учителя стремились развить у учащихся “эстетическое чувство, глазомер и гибкость пальцев” [1, с.176]. Учащиеся девочки достигали в области вышивания, плетения, шитья и т.п. больших успехов. В 1886 году на ремесленной выставке Ключинская женская школа и Чурилинское училище получили за свои ученические работы похвальные отзывы [6, с.42]. В начале XX века профессиональная школа Л.П.Шумаковой обучала учениц швейному и белошвейному делу, готовила учительниц рукоделия, известна была научно-рукодельная школа им. В.Г.Белинского, был открыт рукодельный класс при училище в Козьей слободе, кружевницы Бирюлей и Чепчуговской волости выставляли свои работы на кустарно-промышленных выставках.

В структуру историко-художественных, образовательных традиций народа, проживавшего на территории Татарстана, входили лингвистические, ориенталистские традиции, уходящие корнями в Волжскую Булгарию, которые характеризовались распространением тюркского языка, влиянием арабской культуры, интересом к персидскому языку и его литературным источникам, изучением турецкого языка. Наивысший расцвет эти традиции получили в период XIX века в связи с деятельностью 1-й Казанской гимназии, становлением Казанского университета. В 1-й гимназии изучали как восточные языки – арабский, персидский, монгольский, тюркско-татарский, так и европейские – французский, немецкий, английский. В Казанском университете, который являлся преемственным продолжением Казанской гимназии, изучали арабский, персидский, еврейский, сирийский языки, из европейских – французский, немецкий, английский и латинский языки. Были открыты кафедры по изучению монгольского, китайского, санскритского, калмыцкого, армянского, маньчжурского языков, изучался также татарский язык.

Сегодня Казанский государственный университет имеет ряд факультетов, ко-

торые преемственно продолжают традиции в обучении восточным и европейским языкам. В 1989 году открыт факультет татарской филологии, истории и восточных языков. Предметы “Введение в тюркскую филологию”, “Древний тюркский язык”, “Введение в историю тюркских народов” определили начало нового витка в развитии казанской ориенталистики. В качестве иностранного языка здесь изучают по выбору один из европейских или восточных языков.

Кафедра восточных языков, возрождая традиции прошлого, начала подготовку специалистов по арабскому, турецкому, китайскому языкам. Есть попытки введения специализации по индоевропейскому языку урду, монголо-маньчжурскому языку. Факультет международных отношений и политологии курирует преподавание восточных языков – арабского, китайского, корейского и персидского, из европейских языков преподаются английский, немецкий, французский. Институт востоковедения имеет специальность “Востоковедение и африканистика”, где изучают турецкий, татарский, английский, арабский языки, а также ряд специальностей, где вкуче с другими языками изучают китайский и корейский. Отделение романо-германской филологии на филологическом факультете ввело в курс обучения следующие языки: английский, немецкий, испанский.

Являясь исторически сложившимися и наиболее устойчивыми нормами общественного сознания и отношений людей, эстетические традиции выражают определенные закономерности в своем проявлении: 1. Повторяемость – в традициях закрепляются те проявления общественной жизни, к которым часто обращаются и которые отражают интересы, предпочтения и идеалы людей, представляющие собой порядок, образ и нормы жизни представителей этнической общности. 2. Преемственность – сохранение и поддержание на новом витке развития прогрессивных и эстетически значимых обычаев, ритуалов, вкусов и идеалов. 3. Социальная значимость. Реально-ощутимые эстетические проявления являются значимыми для нескольких поколений представителей этнической общности: окружающая обстановка, быт, культурно-образовательная подготовка в учебных заведениях, общение,

развлечения, праздники и т. п. – все, что характерно и важно для образа жизни людей, проживающих в определенном регионе. 4. Эстетизация и калокагатия обычаев и традиций выступают в категориях “прекрасное” и “нравственное”. Сохраняется и наследуется все то, что считается красивым, нравственным, а все, что относится к “ужасному” и “трагичному”, в роли традиций выступать не может. 5. Национальный компонент. Каждый национальный регион, каждый этнос имеет свои обычаи и традиции, которые сохраняются из поколения в поколение, преобразуются в соответствии с изменением общественной формации, вместе с тем наблюдается тенденция ассимиляции некоторых традиций. Праздники одной этнической общности, проживающей в многонациональной стране, становятся праздниками всего региона, как, например, отмечается Сабантуй в масштабах всей Республики Татарстан и т.п.

Исходя из вышесказанного, мы можем констатировать, что в основе процесса эстетического воспитания одним из его исходных положений, принципов является принцип учета этнического наследия социально-культурных традиций и принцип калокагатии эстетического воспитания, т.е. единство эстетического и нравственного аспектов воспитания.

ЛИТЕРАТУРА

1. *Анастасиев А.* Народная школа. Руководство для учителей и учительниц.– М., 1912.– Ч.1.–572 с.

2. *Бернштейн Б.М.* Традиция и канон. Два парадокса // Сов. искусствознание. – 1980.–№2.–С.120–124.

3. *Валеев Ф.Х.* Древнее и средневековое искусство Среднего Поволжья. – Йошкар-Ола: Мар.книгоиздат, 1975.– 200 с.

4. *Валеева Д.* Искусство Татарстана (XX век).–Казань: Туран, 1999. –323 с.

5. *Власова В.Б.* Традиция как социально-философская категория// Философские науки.–1980.–№4.–С.30–39.

6. *Григорьев А.* Материалы к истории народного образования в Казанском уезде.–Казань, 1890.–51 с.

7. *Дульский П.М.* Татарское изобразительное искусство в прошлом // Из истории татарского народного искусства. – Казань: ИЯЛИ, 1995. – С.123 –134.

8. *Ключевская Е.П.* Искусство народное и профессиональное: К проблеме взаимодействия в художественной культуре Поволжья рубежа XIX–XX веков // Сб.: Из истории татарского народного искусства.–Казань: ИЯЛИ, 1996.– С.9–25.

9. *Лучанкин А.И.* Методологические проблемы исследования традиций народной культуры // Философские науки.– 1986.–№ 6.–С.23–24.

10. *Садыков М.Б., Серебряков Ф.Ф., Щелкунов М.Д.* Казанский университет на пороге третьего тысячелетия: проблемы гуманизации образования. – Казань: УНИ-ПРЕСС, 1998.–114 с.

11. *Сарсенбаев Н.С.* Обычаи и традиции в развитии: Автореф.... док.филос.наук.– Алма-Ата,1960.– 44 с.

12. *Философский словарь.*–М.: Сов.энцикл.,1983.–843 с.

13. *Фуке К.* Казанские татары в статистическом и этнографическом отношениях.– Казань, 1844.–131 с.

14. *Чесноков Д.А.* Исторический материализм.– М.: Мысль, 1965.– 528 с.

О РАННЕЙ ПРОФЕССИОНАЛЬНОЙ ОРИЕНТАЦИИ МОЛОДЕЖИ И ПОДГОТОВКЕ СПЕЦИАЛИСТОВ В ТЕХНИЧЕСКОМ ВУЗЕ

Общепризнано, что в последние несколько столетий все серьезные сдвиги в развитии общественного производства и цивилизации были тесно связаны с развитием науки и образования. Реформы Петра Великого ознаменованы созданием Российской академии наук. Промышленное развитие в стране в XIX веке сопровождалось созданием новой системы образования с реальными училищами, гимназиями и открытием университетов в Петербурге, Москве, Казани. Дальнейшая индустриализация страны имеет глубокие корни, она также связана со становлением мощной системы профессионального образования, развитием науки.

В последнее время в научной литературе заметно оживилась дискуссия под старым лозунгом «Кадры решают все», который в современной жизни приобретает новый смысл. Всем понятно, что только хорошо организованное на государственном уровне возрождение многоуровневого научно-технического образования может вывести страну на передовые позиции в развитии общественного производства и повышении жизненного уровня людей. Об огромной роли подготовки молодежи к труду говорил Президент М.Ш.Шаймиев в связи с 60-летием профессионального образования: «Сегодня как никогда нужны молодые высококвалифицированные, конкурентоспособные специалисты, которыми движет любовь к Родине, желание работать и решать те проблемы, которые ставит перед нами время, поэтому поддержка и укрепление профессиональной школы – задача первостепенной важности. Чем образованнее, умнее, талантливее молодое поколение, тем больше шансов у страны на достойную жизнь». В связи с этим обращено внимание на использование потенциала каждого факультета и ведущих кафедр вузов республики в подготовке новых кадров.

Концепции федерального, регионального развития профессионального образования ориентируют на создание системы подготовки специалистов как полноправного сектора экономической жизни страны. Можно выделить тенденции

ее развития на следующих уровнях: целеполагания в профессиональном образовании; структуры и форм образования; содержания и методов, а также конкретных особенностей образовательной системы.

В перспективе, чтобы система профессионального образования стала полноправным сектором экономики, такие крупные образовательные учреждения, как университеты, должны превратиться в мощные структуры держателей акций крупных производственных предприятий, банков, информационных центров; они должны быть готовыми к самостоятельному выбору и реализации педагогических технологий, обеспечивающих достижение поставленных целей.

Как решить поставленные задачи в реально сложившихся условиях, при нерешенных проблемах финансирования, слабом прогнозировании потребности подготовки рабочих и специалистов? Как без перепрофилирования профессиональных образовательных учреждений повысить уровень профессиональной компетентности руководителей и инженерно-педагогических работников, не обеспечивающих качества профессионального образовательного стандарта? Есть ли выход из создавшейся ситуации?

Что делается для решения проблем, стоящих перед системой профессионального образования, в одном из старейших вузов – Казанском техническом университете им. А.Н.Туполева? Чем объясняются успехи университета, издавна являющегося базой политехнического образования в республике. Слабых успехов, на наш взгляд, много. Прежде всего, это профессорско-преподавательский состав, который может быть причислен к национальной элите. Известные ученые начала прошлого века по праву считаются родоначальниками научных школ.

Как и прежде, движущей силой современных инновационных процессов является высокий дух патриотизма и традиции вуза. Уже в середине 1990-х годов важным направлением в непрерывном профессиональном образовании здесь стало создание системы «школа –

профессиональный лицей (колледж) – вуз». Ранняя профессиональная ориентация старшеклассников в специализированных классах в школе и на базе производственных учебных мастерских и лабораторий вуза способствует улучшению инженерной подготовки специалистов различного уровня. Такое сотрудничество на основе интеграции программ начального, среднего, высшего профессионального образования позволяет наиболее полно удовлетворять образовательные потребности молодежи, готовить рабочие кадры высокого профессионального уровня и, наконец, позволяет особенно одаренным из них продолжать обучение в вузе. Примечательно, одним из условий продолжения образования в вузе являются талант, а также качественные показатели учебы в школе и УНПО.

Развернутая работа университета по совершенствованию высшего технического образования и подготовки кадров по новым специальностям определила направленность новаций и на кафедре технологий радиоэлектронных средств (ТРЭС). Инновационная деятельность кафедры связана с актуальностью данной проблемы в современных условиях. Начиная с 1997 года, здесь ведется подготовка учителей технологических дисциплин.

Необходимость формирования технологической культуры молодежи признается во всем мире. Достаточно отметить, что ЮНЕСКО реализует Международный проект по научной технологической грамотности для всех. В связи с этим в базисный учебный план образовательных учреждений Министерства образования Российской Федерации в 1993 году включена новая образовательная область «Технология». Важность технологической грамотности для современного человека вытекает из самого термина «Технология», которая определяется как наука о преобразовании и использовании материалов, информации в интересах и по плану человека. Эта наука включает изучение методов и средств (орудия, техника) преобразования и использования указанных объектов. В школе «Технология» изучается как учебный предмет, интегрирующий знания из математики, физики, химии, биологии и показывающий их применение в промышленности, энергетике, связи, сельском хозяйстве, транспорте и

других областях жизни и деятельности человека. В связи с этим в перечень специальностей высшей школы Государственный комитет РФ по высшему образованию вместо специальности «Учитель трудового обучения» включил специальность «Учитель трудового обучения и предпринимательства».

Сферами деятельности этого специалиста является преподавательская, научно-методическая, социально-педагогическая, культурно-просветительская деятельность в сфере технологий и предпринимательства.

Парадигма целей подготовки специалистов по новой специальности предусматривает поэтапное их разрешение: во-первых, подготовка учителей технологий и предпринимательства для основной школы; во-вторых, пополнение специалистами нового уровня инженерно-преподавательских кадров и мастеров производственного обучения и повышение профессионального уровня педагогических коллективов системы профессиональных учебных заведений; в-третьих, подготовка нового поколения инженеров и рабочих; в-четвертых, воспроизводство собственных профессорско-преподавательских сил. Общеизвестно, что серьезной проблемой является старение инженерно-педагогического состава профессиональных учебных заведений. Да и потребность республики в инженерных кадрах с педагогическим образованием еще велика. По данным Министерства образования республики, только четверть преподавателей и еще меньше (21%) – мастеров производственного обучения имеют высшее образование, чуть больше половины из них работают со средним специальным образованием (57%), остальные (22%) окончили только начальное профессиональное учебное заведение. А ведь они не только обучают профессии, но и дают многим полное общее образование. В системе УНПО сегодня обучается более 40 тысяч человек.

Кафедра ТРЭС сделала свой далеко нелегкий выбор и определила подходы к реализации современных целей профобразования. Получив лицензию на право ведения образовательной деятельности, сделала первый набор студентов по специальности 030600 «Технология и предпринимательство». Длительность обучения 5 лет. После окончания университета выпускнику присваивается квалифика-

ция «Учитель технологии и предпринимательства».

Кафедра технологии радиоэлектронных средств – сравнительно молодая, подходит к десятилетнему рубежу своей деятельности, открыта в 2004 году. Заведует кафедрой доктор технических наук, профессор, ученый в области обработки информации и управления, технологий производства радиоэлектронных средств Н.З. Сафиуллин.

Появившаяся в вузах положительная тенденция к самостоятельности в действиях в реальных ситуациях, умение адаптироваться к изменившимся социально-экономическим условиям, многолетний опыт и личная компетентность профессорско-преподавательского состава в подготовке инженеров конструкторов-технологов позволили освоить новую специальность. Отличительной особенностью нового специалиста от прежних учителей труда является его подготовленность к проектной деятельности на основе системного подхода к организации педагогического процесса, к работе в междисциплинарных областях знаний, владение системой знаний о взаимосвязи техники, технологии производства, экономики, взаимообусловленности их развития.

Внешним уровнем этой деятельности является интеграция в цикл профессиональных курсов человековедческих дисциплин – психологии, педагогики, возрастной физиологии, технологии организации педагогического процесса. Внутренний уровень представляет продуктивный их синтез с лучшими достижениями и опытом преподавания технических дисциплин на кафедре. Одновременно идет обновление материальной базы, совершенствование технологии обучения. В настоящее время отделение по подготовке инженеров-педагогов по новой специальности «Учитель информатики и предпринимательства» имеет учебно-программное обеспечение, быстрая и качественная апробация которого помогает реализовать все ценное, что наработано коллективом кафедры. Ученые-специалисты в области исследования точностных характеристик технологических процессов микроэлектроники доценты Ф.К.Валитова, Н.Р.Гайнуллина, Н.Я.Федосеева, опираясь на государственные стандарты, работают над созданием и совершенствованием программного, учебно-методического обеспечения

новой специальности. Кроме того, переход к новой образовательной сфере потребовал создания новых учебников, учебных пособий, разработки технологии изложения содержания учебного материала в новых условиях. Изменились направления и тематика исследовательских работ студентов. Уже сама тематика студенческих экспериментально-исследовательских работ свидетельствует о серьезности научного сотрудничества ученых кафедры и студентов, а также о высоком уровне их профессионализма. Например, такие темы, как «Разработка дидактических средств и методики преподавания раздела «Управление материально-техническими запасами», «Методика преподавания задач выбора оптимального конструкторско-технологического варианта гибридной интегральной системы (ГИС)» и другие, показывают, что каждая из них представляет собой интегрированное научное исследование в области педагогики и технических наук.

В настоящее время осуществлено два выпуска педагогов – специалистов повышенного уровня квалификации, способных успешно реализовать себя на производстве и вести педагогический процесс в системе профессионального образования.

Базовые предприятия оказывают всестороннюю поддержку инновационным процессам на кафедре ТРЭС. Там проводятся практические занятия, производственная практика и защита ряда выпускных квалификационных работ. Расширяется база педагогической практики в школах и системе УНПО. Задолго до государственной аттестации студенты знают, где будут работать. У таком могут только мечтать многие выпускники вузов. Часть учителей первых двух выпусков остались работать на базовом предприятии. С одной стороны, отрадно, что они востребованы на производстве как хорошо подготовленные специалисты по инженерным дисциплинам, с другой – досадно, что не все дошли до педагогических образовательных учреждений. Ситуация такова, что только в УНПО республики потребность в них на 1 января 2003 года – 485 человек.

Студенты, имеющие способности и склонность к научно-исследовательской работе, могут продолжить учебу в аспирантуре на кафедре и защитить диссертацию по специальности «Организация производства». Двое из второго

выпуска поступили учиться в аспирантуру под научным руководством профессора Н.З.Сафиуллина.

Сейчас кафедра приступает к реализации важнейшей задачи – подготовке молодой смены преподавателей технических дисциплин для себя. Остается призвать ученых кафедры расширить прием абитуриентов уже этим летом.

Инновационный процесс на кафедре должен иметь поддержку в университете и Министерстве образования республики. Прежде всего речь идет о скорейшем разрешении болезненной проблемы обновления имеющихся приборов и оборудования и приобретения новых. Известно, приборы должны обновляться каждые пять лет, а они используются десятилетиями благодаря усилиям таких опытных экспериментаторов-ученых, как доцент Ф.Х.Вахитов, заведующий вакуумной лабораторией. А пока более 30% учебного процесса проходит на базовых предприятиях, преимущество в выборе и приеме на работу специалистов квалификации «Учитель технологии и предпринимательства» будет на стороне данных предприятий.

Особенность изложенной модели профессионального образования показывает, что эти специалисты лучше подготовлены к самореализации, к адаптации на рынке труда. Наиболее способные из них, несомненно, смогут реализовать себя не только в производственной и учебно-воспитательной сфере, но и как руководители и организаторы. В учебном плане больше половины учебной нагрузки отводится дисциплинам предметной подготовки. Другая половина включает изучение общегуманитарных, социально-экономических и профессиональных предметов. Поэтому государственная аттестационная и квалификационная работа предполагает защиту диплома по педагогике и техническим дисциплинам. На наш взгляд, есть основание для включения в квалификационную характеристику и инженерную подготовку выпускников с выдачей им дипломов соответствующего образца, чтобы усилить тем самым их социальную защищенность в условиях рыночной экономики.

Потребность в кадрах интегрированного типа диктует необходимость расширения подготовки специалистов с педагогическим образованием и по другим

направлениям на учебно-материальной базе университета.

Сегодня разработано 26 новых специальностей, по которым можно вести подготовку кадров только на базе технического университета им А.Н.Туполева. Доказано наукой, что существует так называемый фактор морального старения кадров. Это относится и к предмету нашего анализа – учителям труда общей школы. Сегодня в школе новую дисциплину «Технология» вести практически некому. Привлечение учителей-предметников через переподготовку нежелательно и даже вредно, так как морально устаревшие учителя труда неспособны мыслить нестандартно, выдвигать новые идеи. В этих условиях положительных результатов можно достичь, только создав систему подготовки новых педагогических кадров, способных нести технологическую культуру среди подрастающего поколения.

Качественное преподавание нового предмета «Технология» на всех уровнях образовательного процесса требует дальнейшего проектирования и организации «технологических классов», «мастер классов», оснащенных современной ЭВТ, передовыми технологическими процессами изготовления изделий. В таких хозяйственных специализированных классах школьники могут получить системные знания в области технологий, маркетинга и менеджмента, что также могло бы способствовать развитию их мышления, адекватного уровню требований к профессиональной деятельности в условиях рыночного общества.

Изучение, анализ инновационных процессов в университете показывают, что в республике создается новая структура профессионального образования. В создавшихся экономических условиях этого можно достичь без серьезного перепрофилирования образовательных учреждений, с небольшими дополнительными финансовыми затратами, с учетом конкретных особенностей содержания, форм и методов образовательной системы. Получены первые положительные результаты. Это внушает оптимизм и уверенность в том, что в республике будет решена подготовка специалистов нового поколения.

З.М.Магиярова,
кандидат педагогических наук

РОЛЬ КУПЕЧЕСКОЙ ДИНАСТИИ СТАХЕЕВЫХ В СУДЬБАХ РОССИИ

Н.М. ВАЛЕЕВ,

академик-секретарь Отделения гуманитарных наук АН РТ

Более 20 лет я изучаю историю жизни широко известной династии елабужских купцов Стахеевых и, в первую очередь, их меценатской деятельности. Их судьба стала и моей судьбой, поскольку долгие годы работы с архивными документами, поиски скупой информации о Стахеевых в периодике XIX–XX веков дали мне возможность очень близко узнать о некоторых замечательных представителях этой династии в масштабах России да и не только.

Сделать это было нелегко, поскольку, начиная с Ивана Ивановича, жившего в 1802–1885 годах, был наложен запрет на рекламу их благотворительной деятельности, чисто по религиозным соображениям: творить добро надо без шума, ибо милостыня должна быть тихой. И только в редких случаях современникам удавалось сказать слова благодарности столь своеобразному человеку, каковым был Иван Иванович.

В ноябре 1867 года елабужский купец Иван Васильевич Шишкин (отец великого русского живописца Ивана Ивановича) поместил в «Вятских губернских ведомостях» (1867, №43, с. 3–4) отчет «Из Елабуги» об обеде в честь Ивана Ивановича Стахеева, который устроило городское сообщество в благодарность за его великие пожертвования в пользу города и бедных жителей... Протоиерей Константин Спасский в своей поздравительной речи ярче других выразил суть происходящего: «...Вы по жертвованиям – елабужский перл настоящего времени, а будущего времени – *громкий представитель настоящего поколения перед будущими...Елабужские граждане*, не только здесь находящиеся, но и отсут-

ствующие, *даже будущих времен*, как бы присутствуя здесь, чувствами своими, наверно, *желают вместе с нами почитать тебя не обедом только, но и ...возложить на старческую главу твою венок незабвенной благодарности своей за пожертвования твои...*» для блага людей страждущих и неимущих.

Открывая это торжественное собрание, директор городского общественного банка Андрей Дмитриевич Кусакин от патетических лозунгов о патриотах переходит к конкретному примеру благотворительной деятельности И.И.Стахеева: «Благодаря Бога, Русь наша не бедна государственными и общественными деятелями. Не будем, господа, искать и долго затрудняться в указании таких великих деятелей, они в среде нашей, они и сейчас с нами! Недалеко прошло то время, когда угодно было Богу правдивым гневом своим посетить Елабугу, две трети города в 1850 году было истреблено пожаром, много семейств осталось без крова и пищи, повсюду был слышен вопль, стон и отчаяние. Тогда посреди этой сцены, раздирающей душу, являясь, проникнутый глубоким смирением, почетный купец наш И.И.Стахеев. Он утешает несчастных, дает им приют и пищу, строит дома и дает погорельцам десятки тысяч рублей безвозвратно».

Младший брат виновника торжества Дмитрий Иванович (1816–1888), городской голова, заметил, что подобное чествование – лучшая награда человеку и «поощрение к деланию добра» в дальнейшем.

Яркий психологический портрет благотворителя дал в «Русском архиве» (1908, кн.2, №5–8, с. 572–574) архиепис-

коп Никанор: «Иван Иванович Стахеев – это знаменитый богач и благотворитель, купец-миллионер г.Елабуги, строитель церкви, монастырей и разных благотворительных учреждений. Желая, по заповеди Христа, раздать свои имения и последовать Христу совершенно, Иван Иванович, старец уже под 80 лет, задумал было скончать век свой на Афоне, которому много благотворил на своем веку. Собираясь теперь положить там и кости свои, Иван Иванович захватил с собой туда 100000. Но этому крайне своенравному старцу, который ворочая миллионами, весь век свой проходил в изорванном зипуне, в засаленном картузе и смазных сапогах, весьма не понравилось на Афоне, что там его встретили с великим подобострастием. Обидевшись подобострастным приемом и ухаживанием за этим золотым мешком, этим великим жертвователем и своеобразным подвижником Афонских старцев, он поворотил назад в свое любезное отечество, в свою родную Елабугу. Здесь в Елабуге Иван Иванович велик...».

Один из главных героев романа Д.И.Стахеева (1840–1918) «Наследники» – Иван Петрович Чухлымов (в образе которого много автобиографического, и речь в отрывке идет о Елабуге – родине писателя, о нем самом и его отце) перенесся воспоминаниями в свое прошлое, отцовский дом. «Под влиянием тоскливого чувства он вспомнил свою отдаленную родину. Точно в противоположность окружающей его обстановке представились ему светлые, высокие комнаты в отцовском доме и ожили в его воображении первые впечатления детства, невозвратно прошедшие дни беспечной юности. Он невольно, сам того не замечая, совершенно перенесся мыслью далеко, на юго-восток от Петербурга, туда «где сливаясь шумят, обнявшись будто две сестры», две громадные реки русского царства (Кама и Волга. – *Н.В.*).

Обрисовался перед ним небольшой красивый городок (Елабуга), стоящий на крутом берегу многоводной реки (Камы), пятиглавый собор с голубыми, усыпанными золочеными звездами куполами высится посреди площади; далее из-за густой зелени деревьев общественного сада виднеются крыши городских построек, между которыми самое видное место занимает дом купца Чухлымова, первого богача в городе, местного благодетеля, строителя храмов и обществен-

ных зданий. Вот и знакомый гостиный двор, за пожертвование которого он получил золотую медаль, и дом с золоченой вывеской «Городовой Магистрат», тоже им пожертвованный; а там далее в глубь города пошли мосты, казармы, церкви, богадельни, – все им же построенные. «Благодетель и первый гражданин во всей губернии», – раздается в ушах Ивана Петровича речь какого-то местного оратора, которую он произносил на торжественном обеде по случаю получения отцом ордена» (собр. соч., т.12, с.214).

Наиболее сжатая информация дана в некрологе в газете «Вятские губернские ведомости» (1885, №8, 5 окт., с.3), где делается попытка обзора его заслуг.

«В ночь на 13 сентября скончался в г.Елабуге Потомственный почетный гражданин Иван Иванович Стахеев. Главная черта характера покойного была благотворительность. Чтобы дать понятие о размерах последней, достаточно указать на то, что Иван Иванович, бывший некогда миллионер и главный воротило в торговых делах, умер с очень незначительным капиталом, громадная часть которого была истрачена на различные благотворительные учреждения. Будучи сам глубоко религиозным человеком, он главное свое внимание обращал на устройство церкви. На его средства выстроен в Елабуге прекрасный женский монастырь; кроме того, он пожертвовал несколько домов под общественные учреждения. Откликнулся также Иван Иванович и на нужды народного образования: Елабужское общество и в особенности наше подрастающее поколение должны быть признательны Ивану Ивановичу за то пожертвование его, результатом которого было основание в Елабуге 6-классного реального училища.

Хорошо было бы почтить память покойного учреждением стипендий его имени в Елабужском реальном училище. Мир праху твоему, добрый человек!».

О богатстве Стахеевых свидетельствует казенный документ, где говорится, что только проценты с капитала, пожертвованного ими на благотворительные цели в 1892 году, дали сумму в 986400 рублей. И такие невероятные, даже по российским масштабам, суммы расходовались на благо Родины и народа династией Стахеевых, начиная с 1876 года, когда был создан «Благотворительный гражданин Д.И. и И.И.Стахеевых ко-

митет», и по 1916 год. И если о Третьяковых, Мамонтовых, Морозовых, Бахрушиных знают все, то о Стахеевых – единицы. А масштабы их деятельности несопоставимы даже с названными выше фамилиями: никто из них и помыслить не мог о миллионных ежегодных пожертвованиях, которые делали Стахеевы – выдающиеся представители «могучего среднего сословия».

Дмитрий Иванович Стахеев (1816–1888 гг.)

В информации «Елабуга (смерть миллионера)» «Вятские губернские ведомости» (1888, №7, 23 янв., с.4) сообщают: «Наш город считается одним из видных городов на Каме: в нем числится более 10000 жителей, есть множество каменных зданий, четыре церкви, богатый женский монастырь... вообще, по внешнему своему виду Елабуга напоминает собою скорее губернский город. По хлебной торговле он в Прикамье второй после Сарапула... 6 января 1888 года здесь умер представитель знаменитой династии Стахеевых Дмитрий Иванович, старик 72-х лет.

Покойный Дмитрий Иванович вел обширную торговлю: хлебную, мануфактурную и чайную. Отделения его фирмы, кроме Москвы, где торгует его сын Николай, рассеяны по всей Сибири, начиная с Перми, Екатеринбург, Томска и кончая Иркутском. Говорят, что капитал покойного простирается до 16-ти миллионов, из которых большая половина находилась в торговых оборотах. Говорят также, что в кредите за должниками его была такая масса денег, что целый сундук был завален одними векселями, – и накануне своей смерти, чувствуя быстрое приближение ее (покойный умер от воспаления легких), Дмитрий Иванович велел читать их себе вслух (имена должников) и наполовину велел порвать тут же – при себе: это были или безнадежные векселя, или от имени таких лиц, которым покойный почему-либо счел нужным простить долг.

Как общественный деятель, Дмитрий Иванович несколько четырехлетий прослужил городским головою, и в этом звании, по исстари заведенному в Елабуге обычаю городских голов, не только не получал ассигнуемого жалованья, но делал на нужды города многочисленные пожертвования, из которых укажем

– на устройство торговых лавок на двух базарных площадях (тысяч на 60 рублей), на городской водопровод (около 25000 рублей), на реальное училище (около 30000 рублей), на построение многих церквей по губернии. Кроме того, Дмитрий Иванович любил по субботам оделять нищую братию.

Теперь со смертью Дмитрия Ивановича, самым старшим и самым деятельным членом фамилии Стахеевых в Елабуге остался племянник покойного, Иван Григорьевич, ведущий обширную хлебную торговлю не только с Сибирью, по Каме и Волге, но и с заграничными рынками. Он имел агентов в Берлине и Лондоне».

Современникам нелегко было осмыслить масштаб благодеяний таких личностей, как Дмитрий Иванович. Собравшись устроить обед в его честь, елабужское купечество немало сомневалось: сумеют ли они уговорить Дмитрия Ивановича прийти на торжество. «Вятские губернские ведомости» (1874, №100, 14 дек., с.3–4) попытались пересказать как все происходило.

Дмитрий Иванович, будучи избран к обязанностям городского головы с 1865 по 1868 г., ознаменовал это время неусыпным попечением о городских нуждах и устройстве городского хозяйства. Желая положить прочное основание источнику доходов, необходимых на покрытие общественных нужд, построил на свой капитал один каменный и пять корпусов деревянных помещений, деревянные помещения казарменные для тюремного замка и, затратив на эти сооружения десятки тысяч рублей серебром, пожертвовал безвозмездно помещения в пользу городского общества, управление которого в настоящее время получает от них ежегодно дохода более 3500 рублей, составляющих ныне одну из главных опор при недостатках городских средств.

Это разумное и щедрое приношение Дмитрий Иванович, избегая гласности, передал в собственность городского общества – незаметно. Кроме сказанного, под влиянием высоких убеждений Дмитрий Иванович всегда являет свою готовность к жертвам и другим случаям благотворительности, состоя в звании члена во многих благотворительных обществах и учреждениях, непрерывно оказывает свое желание к пособию на пользу ближнего.

Виновник торжества был глубоко тронут оказанным вниманием, успокоясь

от душевного волнения, он со слезами на глазах благодарил земляков за оказанную честь: «Господа! Я крайне смущен тем, что незаслуженно удостаиваюсь Вашего внимания, если такие мои ничтожные труды для выгод города Вами так ценятся, то что сказать о более важных подвигах человеку при средствах, могущему сделать для пользы общей, а между тем наша местность такое представляет обширное поле для подобной деятельности. Развитие умственных юношеских способностей требует современных высших школ и практических руководств при различных ремеслах; заботливое правительство, конечно, всегда готово нам помочь, но в основу потребуются наши немалые жертвы; особенное попечение обязаны мы иметь при этом то, что раскрытие тех или других детских понятий и усвоение той или другой отрасли науки должны быть при неуклонном руководстве закона евангельского, как основного начала всякой мудрости, страха Божия. Дай Бог, чтобы наше молодое поколение следовало по тому пути, который ведет к благоустройству семейному и общественному».

И как не вяжется со сказанным тот ходульный образ купцов самодуров из пьес А.Н.Островского, который десятилетия бытовал в нашем обществе и даже в учебниках литературы, истории.

Два родных брата – *Иван Григорьевич* (1837–1907) и *Василий Григорьевич* (1842–1896) Стахеевы – также немало прославились своей благотворительной деятельностью.

Иван Григорьевич Стахеев, коммерции советник, елабужский первой гильдии купец, Потомственный почетный гражданин, выдающийся благотворитель и меценат. Торговал хлебом, шелковыми и хлопчатобумажными тканями, а также различными предметами и ширпотребом. С 1 июля 1863 года стал купцом первой гильдии. Имел два общих с братом Василием Григорьевичем каменных дома в Елабуге: на углу Набережной и Средней улиц, доставшийся по наследству от родителей, а другой на Покровской улице, выстроенный на собственные средства. Кроме того, Иван Григорьевич имел дома в гг. Москве, Казани, Мензелинске, Чистополе и мн. др. В 1867 году проживал в городской части на Шереметьевском подворье в Москве.

В «Вятских губернских ведомостях» (1887, №51, 27 июня, с.4) опубликован

список лиц, претендующих быть избранными в почетные мировые судьи по Елабужскому уезду Вятской губернии на трехлетие с 1888–1891 г., под №9 значится Стахеев Иван Григорьевич, купец I гильдии, 48 лет. При этом приводится его послужной список: «Образование получил домашнее; служил бургомистром в елабужском магистрате с 1865 по 1867 г. и почетным мировым судьей с 1878 по 1881 год... Владеет в г. Елабуге тремя каменными, одним полукаменным и двумя деревянными домами, каменными лавками, крупянкую, водочным заводом, оцененным в 21300 руб., и третью часть пиво-медоваренного завода в 5000 руб. Кроме других недвижимых имуществ, состоящих в Вятской, Уфимской и других губерниях». Как видно, И.Г.Стахеев был весьма почитаемым и состоятельным человеком, поскольку уже в 26 лет избирался бургомистром, позже – мировым судьей.

В «Прошении» № 4901 на имя Вятского губернатора от 31 октября 1889 года Иван Григорьевич пишет: «Желаю просить о возведении себя и семейства моего в потомственное почетное гражданство за пребывание сряду более 20 лет в I гильдии и представляя удостоверение причта Елабужской Николаевской церкви 29 текущего октября №147 о том, что я со своим семейством, состоящим из жены Ольги Андрияновны, детей Ольги, Ивана, Сергея, Александры, Владимира, Григория, Николая, Алексея и Анны, брата Василия Григорьевича Стахеева, его жены Глафиры Федоровны и детей Василия, Федора, Петра и Григория, исповедую православленную веру и ни к каким сектам или ересям не принадлежу... имею честь покорнейше просить Ваше Превосходительство выдать мне это удостоверение» (Гос. архив Кировской области. – Ф. 582, оп. 37а, ед.хр.389).

В 1904 г. основал торговый дом «И.Г.Стахеев и сыновья», преобразованный его самым одаренным сыном Ивановым (1869 г.р.) в 1910–1912 гг. в Торгово-промышленное товарищество «Иван Стахеев и К^о», учрежденное в Елабуге для торговли хлебом, нефтью, мануфактурой и другими товарами.

В середине 1860-х годов умерла жена Ивана Григорьевича Мария Капитовна Стахеева (Ушкова) (1838 г.р.), у них была единственная дочь Мария (1859 г.р.). Иван Григорьевич женился второй

раз 1 ноября 1867 года на 17-летней дочери Московской губернии Воскресенского купца Андриана Чикина – Ольге Андриановне (1850 г.р.). У них родилось девять детей.

Иван Григорьевич расширял и увеличивал торговые обороты фирмы, имел 10 паровых и более 70 непаровых судов, заводы и фабрики, склады, магазины по всей России. Во всех делах отца активно участвовали и его дети.

Василий Григорьевич Стахеев, Потомственный почетный гражданин, коммерции советник, купец 1-й гильдии, известный благотворитель, родился 15 марта 1842 года в г.Елабуге. Отец его Григорий Иванович (1815–1850) с 1843 г. числился купцом 3-й гильдии; вместе с женой Анной Петровной воспитали троих детей.

26 января 1866 года Василий Григорьевич женился на 19-летней дочери Потомственного почетного гражданина города Казани, купца 1-й гильдии Федора Петровича Докучаева (1820 – после 1884) – Глафире (1847–1927). Брак этот оказался счастливым и прочным.

В Российском государственном историческом архиве (РГИА) в Санкт-Петербурге в фонде Департамента Герольдии хранится интересный документ 1891 года о присвоении Василию Григорьевичу Стахееву с семьей прав Потомственного Почетного Гражданства:

«Божьею милостию, Мы, Александр Третий, император и самодержец всероссийский, царь Польский, великий князь Финляндский

Манифестом в 10 день апреля 1832 установлено сословие почетных граждан, на правах, в этом предначертанных, а как верноподанный Наш Елабужский 1-й гильдии купеческий брат Василий Григорьевич Стахеев представленными актами доказал право на почетное потомственное гражданство, то, возводя онаго Елабужского 1 гильдии купеческого брата Василия Григорьевича Стахеева с его женой Глафирую Федоровую, сыновьями: Василием, Федором, Петром, Григорием Васильевыми в сословие почетных граждан всемилостивейше повелеваю пользоваться как ему, так и его потомству всеми правами и преимуществами манифестом его сословию дарованными во свидетельство чего повелели мы сию грамоту правительствующему сенату подписать и государственною нашею

печатью укрепить. Дана в Санкт-Петербурге» (РГИА. Ф. 1343, оп. 40. д. 6168).

В 1860-е годы Василий Григорьевич стал купцом 1-й гильдии, коммерции советником; торговал хлебом, зерном, мануфактурой и многими другими товарами. Основал торговый дом «В.Г.Стахеева наследники». К концу XIX века владел двумя большими и несколькими средних размеров парходами, а также более 40 непаровыми судами. Пароход «Стахеевы», построенный в Сормово в 1886 году, был одним из лучших в Волжско-Камском бассейне, а спущенный с тех же стапелей в 1899 году пароход «В.Г.Стахеев» долго не имел себе равных. Ему принадлежали в 1872 году судоремонтные мастерские в Дербешке с затоном, где ежегодно зимовало около 100 пароходов и барж (Дербешка – поселок на левом берегу Камы, в 42 км к западу от села Актаньш. С 1970-х годов в зоне затопления Нижнекамского водохранилища. В 1998 г. исключен из учетных данных).

Вместе с женой владел роскошной дачей в Святом Ключе в 12 км от г.Елабуги на противоположном (левом) берегу реки Камы. Умер 23 июля 1896 года 53 лет от роду от брюшного тифа. Похоронен на городском приходском кладбище, где на могиле Глафиры Федоровны с детьми поставила редкостной красоты часовню, уничтоженную вместе с кладбищем и Троицкой церковью в 1930-е годы.

Имя Глафиры Федоровны Стахеевой-Докучаевой (1847–1927), прославившейся огромными масштабами благотворительности, совершенно несправедливо предано забвению. Эта удивительная женщина, потомственная Почетная гражданка г.Елабуги, на рубеже XIX–XX вв. совершила настоящий подвиг, построив в память о своем умершем муже – Василии Григорьевиче – монументальное здание Епархиального женского училища.

Многочисленно отмечавшие заслуги Стахеевых перед Отечеством «Вятские епархиальные ведомости» поместили в 1908 году статью «Чествование почетной попечительницы Стахеевского Епархиального женского училища Глафиры Федоровны Стахеевой в день десятилетия училища 20-го сентября 1908 года», в которой обстоятельно рассказывается, как проходила церемония и сколь высоко оценил Священный Синод ее пожер-

тование: «В текущем году исполняется десятилетие плодотворной и многопользней службы училищу строительницы, благоуказительницы и почетной попечительницы Глафиры Федоровны Стахеевой. В течение 10 лет существования Стахеевского Епархиального училища Г.Ф.Стахеева относится к училищу неизменно с любовью, как к своему детищу...». Далее отмечается, что таких крупных пожертвований для воспитания и образования детей не было во всей Российской империи, богатой меценатскими традициями.

Строительство здания училища, надворных сооружений, ограды и др. обошлось Г.Ф.Стахеевой почти в 500000 рублей. Сумму эту можно представить только с помощью наглядных примеров. На рубеже веков в Елабуге овца стоила 1 руб. 50 коп., корова – 15–20 рублей, а дальше каждый легко может подсчитать, во что обошлась бы эта постройка на рубеже XX–XXI веков.

Газета «Вятские епархиальные ведомости» от 16 апреля 1905 года в официальном отделе «Высочайшие награды» отметила: «Государь Император повелел к 6-му числу декабря 1904 года пожаловать нижеследующих лиц медалями за заслуги по духовному ведомству: медалью золотой для ношения на шее на Андреевской ленте почетную потомственную гражданку Глафиру Стахееву».

Дальнейшая судьба Глафиры Федоровны и судьба основанного ею учебного заведения были тесно взаимосвязаны. Ежегодно она вносила десятки тысяч рублей на различные нужды училища: взносы за беднейших учениц (обучение стоило 100 рублей в год за одного человека на всем готовом), разведение сада, благоустройство и украшение училищного храма и многое другое. Из неопубликованных воспоминаний воспитанницы училища Фаины Смирновой, дочери протоиерея церкви села Биляра Елабужского уезда, видно, как жили девочки в этом втором своем доме. Достоверность воспоминаний усиливается тем, что училище с дополнительными педагогическими классами окончили и три ее сестры – Антонина, Павлина и Мария. Жили они в пансионате (общежитии) при училище по 5–6 человек в комнате. После поступления на учебу девочки получали одежду (белье, форму повседневную и парадную, передники и пр., вплоть до носовых платков), распределялись по классам. Присмотр за детьми вела классная

дама, которая присутствовала и на уроках. Обучали их не только наукам, но и хорошим манерам, рукоделию. За дополнительную плату можно было изучать иностранные языки, заниматься музыкой, танцами. Общую уборку помещений производили горничные, а воспитанницы дежурили поочередно в спальнях и классах, застилали кровати, поддерживали чистоту и порядок; дежурили в столовой, расставляли и убирали посуду, раскладывали столовые приборы, раздавали хлеб. Кормили девочек хорошо. В праздничные дни готовились для них особые обеды.

В Рождество украшалась елка в помещении и во дворе. На такие встречи приглашались учащиеся реального училища; воспитанницы выступали перед гостями с номерами художественной самодеятельности, были и танцы. Все воспитанницы запомнили дни, когда в училище приезжала почетная попечительница Глафира Федоровна: тогда тоже устраивались для них праздничные обеды, у кого были дни рождения, получали щедрые памятные подарки.

У девочек воспитывались патриотические чувства. Фаина Смирнова, пребывание которой в училище пришлось на 1913–1918 годы – годы войны с Германией, вспоминает, что девочки вязали для солдат носки, шлемы, шарфы, отправляли их на фронт, а также посещали раненых в госпитале.

Интересен и факт попытки побега пяти девочек на фронт; его легко объяснить особой елабужской аурой. Богатая дочь помещика Мария Ардышева попросила из дома, якобы для драматического представления, пять гусарских костюмов, девочки тайком насушили на батареях отопления сухарей и, как прославившаяся когда-то их предшественница Надежда Дурова, решили бежать. Но страшная вьюга и отдаленность фронта помешали им осуществить их план.

После октябрьского переворота 1917 года воспитанницы жили уже на частных квартирах. В 1918 году Елабужское епархиальное женское училище было закрыто. Волна репрессий против купечества и духовенства и вообще против русского уклада жизни, русской культуры коснулась и Глафиры Федоровны. Из собственного дома на Набережной улице ее выгнали и приютили в доме для престарелых, где она и умерла в 1927 году. Основательница епархиального училища была похоронена на кладбище

Казанско-Богородицкого женского монастыря, который, в свою очередь, был уничтожен в 1929–1930 гг.; вместе с монастырем было уничтожено и кладбище.

Судьба часто бывает несправедлива к лучшим сынам и дочерям Отечества: попорана могила Г.Ф.Стахеевой, от часовни и могилы В.Г.Стахеева, выдающегося мецената, патриота и неустанныго труженика тоже ничего не осталось. Каждодневно топчем мы могилы предков возле Троицкой церкви, от которой остался лишь фундамент, забывая при этом, что история не прощает варварства и вандализма. Черная неблагодарность к памяти предков зеркально отражается через стремительное обездуховление общества, деградацию его.

Раздел о Г.Ф.Стахеевой завершу словами Ф.Смирновой – выпускницы училища (с двумя дополнительными годами обучения в педагогических классах, существовавших с первого дня основания учебного заведения), персональной пенсионерки республиканского (РСФСР) значения, пережившей блокаду Ленинграда, поскольку ее напутствие, высказанное в 1991 году, звучит призывом к нынешней молодежи: «Очень приятно, что в бывшем Епархиальном Стахеевском училище находится педагогический институт, несущий культуру и просвещение. Пусть он также воспитывает в студентах самые светлые чувства Долга, Преданности, Культуры и глубокие знания, какие мы получили в стенах этого здания».

Особо следует отметить факт участия в юбилейных торжествах 2–5 октября 2003 года по поводу презентации университета, 100-летия здания и открытия памятника на университетской площади Д.И.Стахееву – духовному символу благотворительной деятельности династии Стахеевых и всего российского купечества, – правнучки и правнука Г.Ф.Стахеевой – Татьяны Браунинг и Питера Карсона с семьями из Лондона. Замкнулся один виток истории: в меру своих сил и возможностей университет, Елабуга, да и вся Россия сказали свое благодарственное слово великим меценатам Стахеевым за их выдающиеся подвиги во имя процветания Отечества. В этом ряду не будет забытым и имя Глафиры Федоровны Стахеевой.

Далее хочется остановиться на уникальной личности, которая превзошла масштабами и размахом деятельности

многих Стахеевых. Это Иван Иванович, 1869 года рождения, сын Ивана Григорьевича, гениальный предприниматель, удачливый умница. О нем очень хорошо написано в книге «Во благо России» С.А.Кабанова и Л.К.Кулевского (СПб. 1997, с. 151–154), поэтому процитирую ее:

«Имя купцов Стахеевых было известно в Поволжье еще в конце XIX века; ибо их баржи по всей Волге везли хлеб, сахар, чай, табак, зерно, муку и даже нефть. В 1905 году отец и шесть сыновей Стахеевых основали торговый дом. Однако у старшего из сыновей – Ивана Ивановича Стахеева – были более грандиозные планы: в 1912 он основал собственную фирму «И.Стахеев и К^о», в создании которой приняли участие еще два известнейших в торгово-промышленном мире дельца – выходец из зажиточного крестьянства, крупный волжский предприниматель Прокопий Петрович Батолин и глава крупнейшего в России Русско-Азиатского банка Алексей Иванович Путилов, акционер 44-х торгово-промышленных компаний. А вскоре скромное торгово-промышленное товарищество «И.Стахеев и К^о» станет центром гигантского концерна, который сумеет проникнуть во все важнейшие отрасли экономики России. Купцы Стахеевы торговали в основном зерном, и не только в России, но и вывозили его за рубеж. Как уже отмечалось выше, при рассмотрении развития предпринимательства в аграрном секторе Россия как сельскохозяйственная страна не процветала, случались неурожайные, а значит, и «голодные» для населения годы, но зерно экспортировалось. При этом Россия по потреблению зерна на душу населения занимала одно из последних мест среди цивилизованных стран. Так, по данным за 1900 год, в России на душу населения приходилось 22 пуда, в США – 67 пудов, в Дании – 50 пудов, во Франции – 30 пудов. Но экспорт хлеба обеспечивал России активный торговый баланс, хотя на мировом хлебном рынке доминировали США и Германия, где был более высокий уровень промышленной переработки зерна. А у нас в России практически не было ни элеваторов, ни крупных механизированных мельниц, ни торгового флота. Вот И.И.Стахеев решил создать мощную зерновую базу, превратив свою фирму «И.Стахеев и К^о» в корпорацию по вывозу зерна и муки. Это было возможно,

ибо товарищество И.И.Стахеева поддерживал кредитами Русско-Азиатский банк, а интересы И.И.Стахеева в банке поддерживал его глава А.И.Путилов. Кроме того, глава товарищества «И.Стахеев и К^о» добился поддержки со стороны и другого крупного коммерческого банка – Международного. В результате вокруг скромного товарищества Стахеева начали возникать «дочерние» акционерные общества, номинально-самостоятельные, а на практике подчиненные группе И.И.Стахеева. Так стала складываться эта монополия – будущий концерн Стахеева–Путилова.

Товарищество «И.Стахеев и К^о» было Камско-Вятским товариществом и базировалось в Елабуге, но постепенно после 1912 года оно в новых условиях превращается в крупную мукомольную и хлеботорговую компанию, которая начинает продавать зерно и муку не только в Поволжье, но на Урале и в Сибири. С началом первой мировой войны в 1914 году И.И.Стахеев начал продавать свою продукцию на Северо-Западе России и в Прибалтике, где купил крупные земельные участки и начал строить морской порт, оборудованный новейшей техникой – зерноподъемниками и элеваторами. Завоевав хлебный рынок на востоке и западе России, И.И.Стахеев обратил свой взор на юг России. Но южный зерновой рынок России был уже освоен такими предпринимателями, в основном иностранцами, как Давид, Джекобс, Фришен. К тому же конкуренция здесь была острейшая, ибо в наличии имелись черноморские порты и плодороднейшая земля. Но И.И.Стахеева это не смущало, капиталом к этому времени он обладал огромным и опыт имел солидный. Он начинает через подставных лиц скупать акции фирм-конкурентов, вводит в их правления своих людей, продает зерно по ценам более низким. И победил: в разгар первой мировой войны концерн Стахеева–Путилова–Батолина монополизировал хлебную торговлю в России. И.И.Стахеев продавал зерно по всей России, а через черноморские и прибалтийские порты – в Европу.

Но он понимал, что если сегодня он – «хлебный король», то завтра все может измениться. Нужно было вкладывать средства и в другие отрасли экономики, ведь если капитал вложен в несколько отраслей одновременно, то прибыль будет постоянной: сегодня одни отрасли переживают подъем, завтра – другие.

Заработанные на хлебной торговле капиталы И.И.Стахеев вкладывает в торговлю нефтепродуктами. Он продает керосин на Волге и Каспии, становится конкурентом нефтяного треста «Товарищество братьев Нобель». Более того, И.И.Стахеев за бесценок скупил земли в районе Южного Урала и на реке Эмбе в Прикаспии, и интуиция его не подвела: здесь была найдена нефть, что позволило И.И.Стахееву учредить ряд акционерных обществ по промышленной добыче нефти: «Так приэмбинская пустыня обернулась для Стахеева золотым дождем». Но он не останавливается на этом, потому что идет война, армии требуется обмундирование, а значит, нужен хлопок. И вот И.И.Стахеев уже в Туркестане создает новое акционерное торгово-промышленное общество «Фергана», которое начинает скупать и продавать хлопок, затем производит изделия из хлопка, и вкладывает при этом деньги даже в строительство для орошения засушливых среднеазиатских земель. А вскоре монополистическая группа И.И.Стахеева–Путилова–Батолина учреждает Русско-Бухарский банк, фактически монополизировав экономику Бухарского эмирата. Однако производить ткани прибыльнее, чем хлопок-сырец, и концерн Стахеева–Путилова–Батолина начинает вкладывать капитал в текстильную промышленность. Но сперва И.И.Стахеева постигла неудача: проникнуть в центр текстильного производства России – Московский промышленный район – было нельзя. Но И.И.Стахеев нашел другое место – столицу Российской империи Петербург, где текстильные фабрики были объединены в Общество Российской мануфактуры. И Стахеев начал действовать, а в результате возникло новое монополистическое объединение в текстильной промышленности, в составе которого объединялись фабрики Подмосковья, Владимирской губернии, Урала. А в 1917 году концерн Стахеева–Путилова–Батолина подчинил себе значительную долю производства в лесной, бумажной, металлургической, угольной и других отраслях, а также установил контроль над железными дорогами Москва – Казань, Казань – Бугульма и другие. Кроме того, в состав концерна И.И.Стахеева входили 3 банка и еще 7 банков участвовали в его операциях.

В 1917 году концерн Стахеева–Путилова–Батолина представлял собой мощную финансово-промышленную монопо-

листическую группу, охватывая огромную территорию по своему функционированию – от Балтики до Сибири, от Туркестана до границ с Норвегией. В сферу интересов концерна входили зерно и нефть, хлопок и металл, уголь и ткани, лес и бумага, железные дороги и рыбные промыслы. После октябрьских событий 1917 года И.И.Стахеев пытался удержать свои колоссальные материальные и финансовые средства как единый хозяйственный механизм, но это была утопия, ибо пришедшая к власти политическая сила отрицала всякую частную собственность. Дальнейшую судьбу руководителей невиданного в экономической жизни России концерна не трудно представить: И.И.Стахеев и А.И.Путилов

эмигрировали во Францию, П.П.Батолин был убит неизвестными в Петербурге в 1918 году».

После революции 1917 года судьба монополий в России была решена: в ходе национализации промышленности и банков в 1917–1918 годах они перешли в руки государства трудящихся.

Думается, приведенные факты красноречиво свидетельствуют, сколь важно воздать должное замечательным, талантливым, предприимчивым и в то же время на удивление скромным, а, точнее говоря, смиренным представителям елабужской купеческой династии Стахеевых, прославивших свое сословие и Елабугу не только в России, но и во всем мире.

К ВОПРОСУ О БЕК БУЛАТЕ – БЕК ПУЛАДЕ

В исторической науке вопрос о личности Бек Булата до сих пор не решен. Более того, никто из специалистов по золотоордынской истории детально не касался этого политического деятеля времен Токтамыш-хана, достаточно известного как по письменным источникам, так и по данным татарского нумизматического материала. Также не решен вопрос о правописании имени Бек Булата, так как в источниках есть различие этого имени в формах *Бек Булат* и *Бек Пулад*.

В период Токтамыш-хана параллельно с ним, естественно с позволения последнего, в Крыму чеканили монеты от своего имени двое улусбеков. Это выше упомянутый Бек Булат и Таш-Тимур. Бек Булат в начале своей карьеры был одним из полководцев Токтамыша, но в дальнейшем предал своего сюзерена. Только после того как Токтамыш смог ликвидировать наиболее видных противников из среды собственных феодалов, в антитоктамышевском лагере татарской аристократии возвысились Тимур-Кутлук и Идегей...

Борьба татарских феодалов между собой в непростые для страны 80-е годы XIV века дорого обошлась Золотой Орде. По сути разноклановый лагерь противников Токтамыш-хана во второй

половине 1380-х годов начинает объединяться и активизирует свою деятельность. После смут 1360-70-х годов хозяйство страны начало только-только восстанавливаться. Экономические реформы, проведенные в начале 1380-х годов, еще не дали результатов, так как прошло очень мало времени. А начавшаяся война с Аксак Тимуром требовала больших людских и материальных ресурсов и, самое главное, отвлекла правительство Золотой Орды от внутренних проблем.

Несмотря на сильную популярность идеологии сторонников Токтамыш-хана, экономические трудности и начавшиеся неудачи во внешней политике способствовали усилению оппозиционно настроенных групп.

Эти антитоктамышевские группировки, не принимавшие идеологию Токтамыша и отрицательно относившиеся к его личности, преследовавшие различные цели (а именно: взять власть в свои руки, изменить курс во внутренней и внешней политике, ослабить жесткую централизацию), решили использовать в своей борьбе внешнеполитический фактор.

Жаждавшие власти, такие как Тимур-Кутлук, организовывали заговоры и, после постигших их неудач, убегали к

Тимуру, мечтая с помощью последнего получить трон Улуса Джучи¹. А такие, как Бек Булат, использовав отсутствие Токтамышша, попытались утвердиться в одной из областей. Те группировки, которые сами находились у власти и были приближенными хана, отправляли людей к Тимуру с приглашением вторгнуться в Золотую Орду, со своей стороны обещая поднять мятеж².

Итак, когда Токтамыш-хан в 1389 году находился на границе своего государства, в Средней Азии, группа татарских феодалов подняла мятеж и, судя по данным татарской нумизматики, утвердилась в Крыму³. Бек Булат был одним из военачальников Токтамышша, который в 1388 году был на Кавказском фронте во главе татарских войск, оставленных на случай возможного нападения Тимура на Ширван и на собственную территорию Золотой Орды. Шереф-ад-дин Йезди упоминает Бек Булата, называя его Бек Пуладом, среди татарских военачальников, отправленных для захвата Тебриза в 1386 году⁴. Вероятнее всего, улус Бек Булата находился в Ак Орде. По Никоновской летописи, улус Бек Булат-оглана находился именно в верховьях Дона⁵.

Бек Булат, пользуясь отсутствием Токтамышша в столице, поднял мятеж, но не смог взять столицу и отправился в Крым.

Упомянутый в письме Токтамышша Бек Булат, как следует из контекста письма, взбунтовался и ушел с поля боя в 1391 году. Письмо Токтамышша написано в 795 г.х. (17.XI.1392 – 5.XI.1393), которое скорее всего соответствовало 1392 году. Токтамыш, перечисляя мятежников, среди которых фигурирует и Бекбулат (так в источнике), говорит, что это произошло “в прошлом году”⁶. Согласно Ибн Халдуну, версия изложения которого абсолютно соответствует данным письма Токтамышша, Оглан Булат покинул Кондурчинское сражение и напал на Сарай⁷. Известный по данным татарского нумизматического материала Бек Пулад, видимо, назывался Бек Булатом. Так, между прочим, его монеты прочитал П.С.Савельев⁸.

Отсутствие диакритической точки все же не дает уверенности в данном вопросе. Поэтому большинство нумизматов, начиная от Х.М.Френа до Г.А.Федорова-Давыдова, прочли это имя как Бек Пулад. Выше цитированный татарский военачальник у Шереф-ад-дина Йезди тоже

назван Бек Пуладом. Интересно, чеканивший монеты Бек Пулад и упомянутый в письме Бек Булат являются ли одним и тем же лицом? Если да, то значит Бек Пулад в 793 г.х. (9.XII.1390 – 28.XI.1391) признал власть Токтамышхана, продолжая чеканить от своего имени монеты в Крыму.

Данный вопрос, как мы уже упомянули, в историографии практически не рассмотрен. Бертольд Шпулер считал, что хотя Бек Булат (у него Бек Болод) и добился успеха, но “так как носитель этого имени не упоминается в письменных источниках, он не мог оказывать существенного влияния”⁹. Бертольд Шпулер был не прав, говоря, что Бек Булат не упоминается в письменных источниках. Как видим, немецкий востоковед не знал о письменном Бек Булате – Бек Пуладе и поэтому писал о нем лишь на основе нумизматического материала.

М.Г.Сафаргалиев, в общем-то справедливо, просто объединил Бек Булата с Бек Пуладом. Но если Б.Шпулер не работает с письменными источниками, то М.Г.Сафаргалиев – с нумизматическими данными. По М.Г.Сафаргалиеву получается, что Бек Булат после поражения на Кондурче ушел в Нижнее Поволжье и якобы начал чеканить монеты в Сарае¹⁰. При этом он опирается на каталог А.К.Маркова, хотя там нет монет Бек Булата, чеканенных в Сарае¹¹. Эту ошибку повторяет и А.Г.Мухамадиев¹². Судя по данным нумизматического материала, Бек Булат (Пулад) чеканил монеты только в Крыму, в Азаке и в Орде¹³. И другого Бек Булата татарской нумизматике неизвестно. Хотя в описи кладов у Г.А.Федорова-Давыдова есть две монеты с его именем, чеканенные в Сарайчике¹⁴ и в Хорезме¹⁵ без указания даты чеканки, это невозможно. Скорее всего, здесь надчеканка, потому что Хорезм в это время уже был разрушен Тимуром, а Сарайчик находился на левобережье Волги и вряд ли Бек Булат смог захватить столицу Шейбанидов, в то время самых активных сторонников Токтамышша.

Мы предлагаем свою реконструкцию событий 1389–1391 годов.

Итак, когда началась война с империей Тимура в Закавказье, вскоре был открыт и второй фронт – в Средней Азии. Судя по данным письменных источников, войсками, находившимися на среднеазиатском фронте в конце 1388 – на-

чале 1389 года, командовал непосредственно сам Токтамыш-хан¹⁶. На Закавказском фронте войсками командовал Бек Булат, который вскоре поднял мятеж.

Главной причиной отступления Токтамыша весной 1389 года была необходимость стабилизировать внутривосточную обстановку в Золотой Орде, защитить столицу и подавить мятеж.

Ибн Халдун говорит об Оглан Булате, называя его “одним из родичей” Токтамыш-хана¹⁷. Без сомнения, он был Джучидом и, скорее всего, принадлежал к Тукалтимуридской линии. Возможно, после победы Токтамыша над Мамаем он получил улус в бывшей Орде последнего. Судя по тому, что он чеканил монеты как “султан правосудный” два года в Крыму, Азаке и в Орде¹⁸, получается, что Бек Булат являлся как бы восстановителем улуса Мамая. Возможно, вокруг него объединилась какая-то часть татарской аристократии Ак Орды, из бывших сторонников Мамая. П.С.Савельев считал, что Бек Булат правил с 1390 по 1396 год¹⁹, но по письменным источникам видно, что Бек Булат был разгромлен в 1392 году. Последние его монеты датируются 794 г.х. (29.XI.1391–16.XI.1392). Единственная монета, датируемая Г.А.Федоровым-Давыдовым²⁰ 796 г.х. (6.XI.1393 – 26.X.1394), должна быть надчеканкой.

Вероятно, к концу 1389 года Бек Булат был выбит из предкавказских степей и с Нижнего Поволжья подоспевшим Токтамышем. Пока Токтамыш был занят подавлением мятежа, Тимур захватил Ширван, правитель которого Ибрахим признал власть Тимура добровольно, за что был оставлен правителем Ширвана и даже участвовал в походе 1395 года против Золотой Орды²¹.

К концу 1390 года войска Тимура подошли вплотную к собственным границам Золотой Орды на Кавказе и взяли под свой контроль крепость Дербент. Такая ситуация, естественно, заставила Токтамыша сконцентрировать определенные воинские силы на Кавказском фронте. Токтамыш ожидал нападения именно здесь.

Судя по данным нумизматического материала, Бек Булат был ликвидирован только в 794 г.х.²², соответствующего, скорее всего, весне 1392 года. Согласно и письму Токтамыша²³, и Ибн Халдуну²⁴, Шереф-ад-дину Йезди²⁵, Мирхонду²⁶, Хондемиру²⁷, Бек Булат (у некото-

рых Бек Пулад) участвовал при Кондурчинском сражении на стороне Токтамыша. Поэтому мы полагаем, что Бек Булат в 1390 году признал над собой верховную власть Токтамыша и участвовал в битве.

Итак, рассмотрев и письменного, и нумизматического Бек Булата, мы видим, что это один и тот же человек. В дальнейшем в историографии нужно писать это имя только как **Бек Булат**, так как в официальном документе он назван именно Булатом. Под Бек Булатом нужно подразумевать и письменно-го Бек Булата – Бек Пулада, и нумизматического Бек Пулада – Бек Булата.

Неизвестно, была ли связь между Тимуром и Бек Булатом в 1389 году, но, учитывая, что в письме Токтамыша говорится о тайном сношении мятежников с Тимуром²⁸, возможно, такая связь была и в 1389 году. Ведь восстание Бек Булата в Золотой Орде было очень кстати для Тимура.

Токтамыш-хан в 1389–1390 годах находился в сложном политическом положении. Поэтому правительство пошло на определенные уступки в централизаторской политике. Между Токтамышем и Бек Булатом был найден компромисс. Возможно, были пересмотрены и приоритеты во внешней и внутренней политике. Учитывая, что в дальнейшем в Крыму укрепился Таш-Тимур²⁹, а после ликвидации Бек Булата Токтамыш одному из крымских феодалов Бек-Хаджию дал ярлык, освобождавший его от всех государственных повинностей³⁰, надо полагать, уступки центральной власти улусам были существенны.

Как утверждают источники, главная причина поражения Токтамыша была “вследствие склонности его великих эмиров к Тимуру-гургану”³¹. Эта причина фигурировала и в официальной версии, выдвинутой правительством Токтамыша³².

После поражения на Кондурче Токтамыш скрылся на Средней Волге, на северных окраинах Булгарского улуса и, когда “спокойствие его водворилось, собрал войско свое и призвал на помощь народ свой, который помог ему”³³. Токтамыш очень энергично принялся за наказание предателей, которые “отправились в пограничные области и утвердились там”³⁴. Уже к началу 795 г.х. (17.XI.1392 – 5.XI.1393) “их сказнили так, што опять не будут...пакостити”³⁵. Токтамыш на этот раз убил и Бек Була-

та, который покинул хана во время битвы и напал на столицу³⁶, совершив тем самым второе предательство.

Судя по данным нумизматического материала, Бек Булат был ликвидирован в 794 г.х. (29.XI.1391–16.XI.1392)³⁷. Учитывая, что Бек Булат чеканил монеты и во времена Токтамыш-хана, надо полагать, что у Крымского улуса к этому времени был особый статус, типа автономии. Поэтому после ликвидации Бек Булата во главе Крымского улуса Токтамыш поставил своего человека – Таш-Тимура, который, в отличие от Бек Булата, чеканил монеты только в Крыму. Дошедшие до нас его монеты датируются 796–797 г.х. (6.XI.1393 – 15.X.1395)³⁸. Таш-Тимур на обратной стороне своих монет указывал имя Токтамыш-хана, с пожеланием “да длиться царствие его”³⁹, свидетельствующим о признании им верховной власти Токтамыш-хана.

В историографии проблема личности Таш-Тимура также практически не рассмотрена. Без сомнения, он был активным сторонником Токтамыш-хана и принадлежал к Тукатимуридской линии⁴⁰. Он являлся родоначальником татарской династии ханов Крыма – Гиреев, дедом знаменитого Хаджи-Гирея⁴¹. Судя по письменным источникам, Таш-Тимур был одним из главных военачальников Токтамыш-хана и активно участвовал в войне с Тимуром⁴².

Бек Булат дополнил число предателей Токтамышя, а вместе с ним и своей страны, своего народа. Основанием действий его и других ему подобных можно, наверное, назвать немало объективных причин, но, давая им оценку с высоты сегодняшних дней, мы в первую очередь смотрим на результат и на последствия. А они, как известно, были крайне отрицательны и для Золотой Орды, и для ее населения.

ПРИМЕЧАНИЯ

¹ Родословное древо тюрков. Сочинение Абуль-Гази, Хивинского хана / Перевод и предисл. Г.С.Саблукова, с послесловием и примеч. Н.Ф.Катанова. Казань: типо-литография Имп. ун-та, 1906. С.143.

² Березин И.Н. Ханские ярлыки. I. Ярлык Токтамыш-хана к Ягайлу / Издание кн. М.А.Оболенского. Казань: тип. Н.Кокевина, 1850. С.37. Далее *Ярлык*.

³ Марков А.К. Инвентарный каталог мусульманских монет Императорского Эрмитажа. СПб.: типолитография Н.Зейферть, 1896. С.491; Fraenli CH.M. Resensio numorum

muhammedanorum. Academiae imp. Scient. Petropolitanae inter Prima Academiae imp. Saecularia Edita. Petropoli: MDCCCXXVI, Litteris Academicis, 1826. P. 357–358.

⁴ Тизенгаузен В.Г. Сборник материалов, относящихся к истории Золотой Орды. Т II. М.–Л.: Изд-во АН СССР, 1941. С.151. Далее *СМИЗО*.

⁵ ПСРЛ. Т.11–12. М.: Наука, 1965. С.96.

⁶ Ярлык.С.37.

⁷ *СМИЗО*. Т I. СПб.: тип. ИАН, 1884. С.392–393.

⁸ Савельев П.С. Монеты Джучидов, Джелиридовъ и другия, обращавшиеся въ Золотой Орде въ эпоху Тохтамышя // ТВОИАО. Ч.3. СПб.: тип. экспедиции заготовления гос. бумаг, 1858. С.334–338.

⁹ Spuler B. Die Goldene Horde: Die Mongolen in Russland 1223–1502. Wiesbaden: OTTO Harrasowitz, 1965. S. 130–131.

¹⁰ Сафаргалиев М.Г. Распад Золотой Орды // На стыке континентов и цивилизаций. М.: Инсан, 1996. С. 416.

¹¹ Марков А.К. Инвентарный каталог. С.491.

¹² Мухамадиев А.Г. Булгаро-татарская монетная система XII–XV вв. М.: Наука, 1983. С.99.

¹³ Fraenli CH.M. Resensio numorum muhammedanorum. P.357–358; Каталог коллекции джучидских монет, принадлежащих Ф.Лихачеву / Рукопись/. ОР НБ КГУ. №183. Тетрадь IV. Л.180; Савельев П.С. Монеты Джучидовъ. С.335–338; Марков А.К. Инвентарный каталог. С.491; Иванов Н.Н. Клад джучидских монет, найденный в Крыму в 1964 году. С.12; Федоров-Давыдов Г.А. Клады джучидских монет. Основные периоды развития денежного обращения в Золотой Орде //НЭ. Т.1. М.: Изд-во АН СССР, 1960. С. 157, 163, 165, 166, 173, 171.

¹⁴ Федоров-Давыдов Г.А. Клады джучидских монет. С.163.

¹⁵ Там же. С.169.

¹⁶ ПСРЛ. Т.8. СПб.: тип. Э.Праца, 1859. С.60; ПСРЛ. Т.11–12. С.121; ПСРЛ. Т.25. М.–Л.: Изд-во АН СССР, 1949. С.218; *СМИЗО*. Том II. С.156; Extrait des Joyaux des Annales ou Djouhar Habar du Secretaire d'Etat Boudaq de Quazurin. // Charmoy M. Expedition De Timour-i lenk ou Tamerlan contre Toqtamichie, Khan de lowous de Djoutchi, en 793 de l'hegire ou 1391 de Notre ere. SPb., 1836. P.492.

¹⁷ *СМИЗО*. Том I. С.392.

¹⁸ Fraenli CH.M. Resensio numorum muhammedanorum. P.357–358; Каталог коллекции джучидских монет, принадлежащих Ф.Лихачеву. Тетрадь IV. Л.180; Савельев П.С. Монеты Джучидовъ. С.335–338; Марков А.К. Инвентарный каталог . С.491; Иванов Н.Н. Клад джучидских монет, найденный в Крыму в 1964 году. С.12; Федоров-Давыдов Г.А. Клады джучидских монет. С.155, 157, 159, 163, 164, 165, 166, 171, 173, 174, 175, 180; НМ РТ. Нумизматический фонд. №2949.

¹⁹ Савельев П.С. Монеты Джучидовъ. С.335.

²⁰ Федоров-Давыдов Г.А. Клады джучидских монет. С.171.

- ²¹ СМИЗО. Т II. С.124, 187.
- ²² Fraenli Ch.M. Resensio numorum muhammedanorum. P. 358; Марков А.К. Инвентарный каталог. С.491.
- ²³ Ярлык. С.37.
- ²⁴ СМИЗО. Т I. С.392.
- ²⁵ СМИЗО. Т II. С.168.
- ²⁶ Extrait du Raouzet-ou's-Szefa de Mirkhaund // Charmoy M. Expedition De Timour-i-lenk ou Tamerlan contre Toatamiche. P.461.
- ²⁷ Extrait de la Quintessence des traditions ou Djouharel Habar du Secretaire d'Etat Boudaq de Quazurin de Khaund-emir // Charmoy M. Expedition De Timour-i-lenk ou Tamerlan contre Toatamiche. P.486.
- ²⁸ Ярлык. С.37.
- ²⁹ Федоров-Давыдов Г.А. Клады джучидских монет. С.167, 169, 171, 173, 176, 178; Савельев П.С. Монеты Джучидовъ. С.500; Марков А.К. Инвентарный каталог. С.491.
- ³⁰ Самойлович А.П. Несколько поправок к изданию и переводу ярлыков Тохтамыш-хана // ИТОИАЭ. Т.I. 1927. С.141–142.
- ³¹ СМИЗО. Т.П. С.209.
- ³² Ярлык. С.37.
- ³³ СМИЗО. Т.I. С.470.
- ³⁴ Там же. С.393.
- ³⁵ Ярлык. С.21–22.
- ³⁶ СМИЗО. Т.I. С.393.
- ³⁷ Fraenli Ch.M. Resensio numorum muhammedanorum. P.410; Fraenli Ch.M. Nova supplementa ad. Resensionem Numorum Muhammedanorum. Petropoli. TYPIS Academiae imperial. Scientiarum. MDCCCLV, 1855. P. 358; Марков А.К. Инвентарный каталог. С.491.
- ³⁸ Fraenli Ch.M. Resensio numorum muhammedanorum. P.410; Fraenli Ch.M. Nova supplementa. P.116; Савельев П.С. Монеты Джучидовъ. С.500–501; Иванов Н.Н. Клад джучидских монет, найденный в Крыму в 1964 году. С.12–13; Марков А.К. Инвентарный каталог. С.491; Федоров-Давыдов Г.А. Клады джучидских монет. С. 167, 169, 173, 176, 177, 178.
- ³⁹ Савельев П.С. Монеты Джучидовъ. С.501, 503.
- ⁴⁰ Сафаргалиев М.Г. Распад Золотой Орды. С.521.
- ⁴¹ Там же. С.507.
- ⁴² СМИЗО. Т. II. С.168.

И.М. Миргалеев,
кандидат исторических наук

ПАВЛЕНКОВСКИЕ БИБЛИОТЕКИ КАЗАНСКОЙ ГУБЕРНИИ

Имя Флорентия Федоровича Павленкова (1839–1900) не требует представления широкому кругу читателей. Он активно вошел в литературную и общественную жизнь России в 60-е годы XIX века, не затерялся в ней, занявшись издательской деятельностью. «Научно-популярная библиотека для народа», «Жизнь замечательных людей. Биографическая библиотека» (в советское время идея издания книг этой серии была приписана М.Горькому) и многие другие книжные серии составляют и поныне великую ценность для библиофилов. Весьма характерны воспоминания об издателе Михаила Осиповича Меньшикова (1859–1918), литературного критика и публициста, который был хорошо знаком с Флорентием Федоровичем. В своем мемуарном очерке Меньшиков отмечает участливое отношение издателя к людям, *«на чужую нужду он был необыкновенно отзывчив ... И по смерти своей Павленков не забыл тех, для кого работал: народу оставил 100 тысяч на народные библиотеки, беднякам-писа-*

телям – 35 тысяч...» (7, с.515). Духовное завешание издателя на открытие 2000 народных библиотек навсегда закрепило за ним репутацию человека *«отзывчивого на чужую нужду»*.

О масштабности и значимости пожертвования Ф.Ф.Павленкова можно судить по следующему факту: к 1900 году по официальным статистическим данным в России имелось около 5000 народных библиотек (1, с.55). Пожертвование Павленкова теоретически дало возможность увеличить число народных библиотек, выражаясь сухим языком цифр, приблизительно на 40%. Ответственность страны неоднозначно оценивала инициативу издателя, высказывались и скептические суждения. В России во все времена не ощущалось недостатка в критиках. Вот только никто из современников издателя, критикующих и критиканствующих, почему-то не повторил гуманного подвига Флорентия Федоровича.

Открытие народных библиотек из Павленковского фонда происходило со-

вместно с уездными земствами. Привлечение российского земства к этому вопросу поставило дело на более прочную основу. Важность просветительной акции Павленкова в том, что павленковские библиотеки значительно расширили сеть народных библиотек в сельской местности, ибо Россия накануне XX века оставалась аграрной страной, основную часть населения которой составляли безграмотные крестьяне. Павленковские библиотеки выполнили свое общественное предназначение и внесли свой вклад в дело образования и просвещения народа.

Важность просветительной акции Павленкова и в том, что он смог сформировать широкий общественный интерес к российским народным библиотекам как важнейшим просветительным учреждениям в сельской местности. Открытие в России библиотек из средств Павленковского фонда совпало со временем активного обсуждения проблемы всеобщего начального обучения населения, которая неоднократно поднималась российским земством на собраниях и в печати. Российское земство участливо относилось к ее решению, открывая земские школы и библиотеки. С 1900 по 1909 год в России, в основном в земских губерниях, было открыто 2023 библиотеки. Самое большое количество – 194 – в Вятской губернии.

На страницах профессиональных журналов, в монографиях нередко обсуждались вопросы, связанные с открытием и функционированием павленковских библиотек (3, с.147–156). Однако их история в Казанской губернии до настоящего времени оставалась неизвестной. Между тем в этой губернии было открыто более двух десятков народных библиотек из средств Павленковского фонда. Исторический факт, заслуживающий серьезного внимания. Например, в Архангельской губернии была открыта лишь одна павленковская библиотека, в Олонечкой – 6, Пензенской – 8, Владимирской – 13.

Скупая информация о данных библиотеках содержится в журнале «Библиотекарь» за 1910 год (6, с.33), однако и она грешит неточностями. Сложный архивный и библиографический поиск позволил воссоздать историческую картину открытия павленковских библиотек в Казанской губернии, информация о которых рассыпана по многочисленным

журналам земских собраний. Она имеет особую познавательную и воспитательную ценность в наше столь прагматичное время, когда порой недооценивается роль духовного фактора в поступательном развитии общества.

В Казанской губернии павленковские библиотеки при непосредственном участии уездных земств создавались с 1901 по 1906 год. Всего их было открыто 27. Цифра скромная, если соотнести ее с общим количеством библиотек, возникших в эти годы по всем губерниям России, – 1457, но *значительная*, если соотнести ее с общим количеством народных библиотек, которых в Казанской губернии насчитывалось 76 (6, с.33). В 1900–1901 годы уездные земства Казанской губернии получили от душеприказчика издателя Валентина Ивановича Яковенко (1859–1915) письменное предложение на открытие народных бесплатных библиотек в глухих селениях уездов. Однако не все уездные управы приняли это предложение. Любопытно, что «передовые» в образовательной сфере земства, такие, как Казанское, Свяжжское, Чистопольское, просто отмолчались, большая часть с равнодушным спокойствием отнеслась к предложению душеприказчика и лишь три уездных земства – Козмодемьянское, Спасское и Лаишевское, которые к началу XX века не отличались значительными успехами в просветительной отрасли и внешкольном образовании народа, будто желая реабилитировать себя, с особым энтузиазмом приступили к последовательному открытию народных павленковских библиотек.

К 1901 году в Козмодемьянском уезде не было ни одной народной библиотеки, что давало основание современникам называть этот уезд «несчастливым, в этом уезде народные библиотеки почитаются излишнею роскошью» (2, с.38). Козмодемьянское земство первым в губернии приступило к открытию павленковских библиотек. XXXVI очередное уездное собрание постановило: *«ассигновать единовременно на открытие 5 народных библиотек при помещениях Вилатовврагского, Юсарского, Пошнарского, Ардинского, Кожважского училищ по 50 рублей на каждую, и включить в смету расходов 1901 года»* (4, с.237). Исторические события развивались так, что в 1901 году в уезде было открыто при содействии Павленковско-

го фонда лишь три библиотеки, которым было присвоено имя издателя-просветителя. В июле 1902 года уездная управа получила письмо от В.И.Яковенко, в котором сообщалось, что *«при разверстке второй серии бесплатных народных библиотек на долю Козмодемьянского уезда может быть отпущено еще две библиотеки при соблюдении тех же условий»* (5, с.202). Эти библиотеки, по мнению управы, следовало открыть при Больше-Карачкинском и Анат-Кинярском земских училищах, для которых проектировалась постройка новых школьных зданий (5, с.220). В 1904 году уездной управой запланировано создание еще двух народных библиотек, было же открыто три – при Второ-Васкинском, Широкундышском и Алешкинском земских училищах. Причем открытие третьей народной библиотеки в с.Алешкино связано с благотворительной деятельностью попечителя земской школы Павла Федоровича Бычкова, который пожертвовал 50 рублей на библиотеку в ознаменование радостного события для всей России – рождения наследника российского престола цесаревича Алексея Николаевича. Этот исторический факт не столь значителен, но именно он является подтверждением предложений Ф.Ф.Павленкова о пробуждении местной инициативы в организации и расширении сети народных библиотек.

Процесс открытия народных библиотек в стране затянулся, и вместо пяти лет павленковские библиотеки создавались с 1901 по 1909 год. В газете «Русь» 1905 года, №163, было опубликовано сообщение В.И.Яковенко о возможном открытии еще 800 народных библиотек в губерниях России. Козмодемьянская уездная управа, воспользовавшись предложением душеприказчика, организовала еще две библиотеки в уезде – в селах Шатра-Казах и Ахмылове, причем ахмыловская ученическая библиотека сгорела в июле 1905 года. Таким образом, в Козмодемьянском уезде с 1901 по 1905 год было открыто 10 павленковских библиотек.

Самое большее их количество, причем с хорошим, содержательным подбором книг, в Казанской губернии возникло в 1904–1906 годы в Спасском уезде. В одном лишь 1903 году уездная управа получила разрешение от губернатора на открытие пяти народных библиотек.

В этом же году В.И. Яковенко выслал в уезд 2449 экземпляров книг на сумму 507 рублей. Осенью 1904 года павленковские библиотеки были созданы при Ямкинском, Лебединском, Гурьевском, Жедяевском и Сторо-Тумбинском земских училищах. После появления в уезде первых пяти павленковских библиотек «управа обратилась с письменным прошением к душеприказчикам издателя на открытие новых библиотек». В августе 1904 года уездной управе от В.И.Яковенко поступило предложение на открытие еще нескольких библиотек. XXXX уездное земское собрание постановило открыть 10 народных библиотек при Аристовском, Ахметевском, Базяковском, Верхне-Качеевском, Грибовском, Кокрятском, Красно-Слободском, Левашевском, Масловском и Салмановском земских училищах. В 1909 году павленковская библиотека при Лебединском училище сгорела, *«30 июня 1911 года душеприказчики Павленкова уведомили управу, что ими препровожден транспорт с книгами на сумму 2349 рублей 70 копеек для пополнения в Спасском уезде 15 библиотек имени Павленкова, что позволит восстановить и Лебединскую библиотеку».*

Заведовали павленковскими библиотеками в уезде учителя земских школ, среднее количество читателей в каждой библиотеке – более 100 человек, в основном в возрасте до 20 лет. Успешная продолжительная деятельность павленковских библиотек в Спасском уезде подтверждается постановлением очередного уездного земского собрания 1911 года *«о выделении 475 рублей 50 копеек на переплет книг в павленковских библиотеках».* По предложению гласного Виктора Ивановича Троицкого от имени уездного земства *«выражена душеприказчикам Павленкова глубокая благодарность за их заботу о библиотеках».* Таким образом, поэтапно, стараниями гласных земства и при содействии душеприказчиков Ф.Ф.Павленкова к 1914 году в Спасском уезде было открыто 15 народных бесплатных библиотек имени издателя-просветителя.

В Лаишевском уезде было создано лишь две павленковские библиотеки. Весьма интересна история их открытия. Лаишевское земство, так же, как и Спасское, было типично дворянским. Большое влияние на его работу оказывали П.М.Останков, А.П.Горталов, в разные

годы избравшиеся председателями уездных и губернских управ. Первая павленковская библиотека в уезде была открыта в 1905 году в селе Алексеевском. Она по праву может называться именем дворянина, гласного уездного собрания, избравшегося секретарем и председателем управы, Николая Александровича Казем-Бека, который взял на себя расходы, в 100 рублей ежегодно, по найму помещения под библиотеку. В том же, 1905 году на очередной сессии уездного земского собрания был заслушан доклад управы об открытии 2-й народной библиотеки на средства Павленковского фонда в помещении Общества трезвости села Шумково, в котором говорилось: «Внести в смету 1906 года 100 рублей на приобретение мебели и 200 рублей на содержание библиотек. Время открытия для посетителей – с 5 до 8 часов вечера в будничные дни и в праздничные – с 12 до 2-х часов дня и с 5 до 8 часов вечера». В последующие годы уездное земство на содержание этих двух павленковских библиотек выделяло значительный кредит в 300 рублей. Лаишевской уездной управой был тщательно разработан нормативный документ с весьма любопытным заглавием: «Правила бесплатной библиотеки-читальни, учрежденной Лаишевским земством в память Ф.Ф. Павленкова». Столь характерное заглавие документа отчетливо указывает на важнейшую роль уездного земства в учреждении бесплатных народных библиотек. Земское собрание, согласно официальному документу, наделялось полномочиями выносить постановления о назначении и увольнении библиотекарей, определении порядка работы библиотеки и расходовании средств.

Павленковские библиотеки в уездах Казанской губернии открывались в непростое время. Правительство страны усилило репрессии по отношению к земству, видные земские гласные подвергались гонениям и арестам, была приостановлена деятельность Вольного экономического общества. В июле 1900 года был издан закон о предельности земского обложения, который лишал земства средств. Другой закон о народном довольствии отстранял земство от заведования местными продовольственными запасами. Лишив земства России этих

существенных прав, правительство стало теснить их и в области народного образования. Проигранная русско-японская война 1904–1905 годов стала причиной серьезного общественного напряжения в стране, вызвала недовольство различных слоев и сословий общества. Усилились требования земской интеллигенции по ограничению самодержавия и расширению гражданских прав.

Известные мятежные события первой русской революции также способствовали усилению цензурных действий правительства. В 1906–1907 годах сильная волна реакции обрушилась на просветительные учреждения, например, в соседней Вятской губернии были закрыты «Вятская газета», губернский земский склад, усилился цензурный контроль за деятельностью библиотек. Павленковские библиотеки по всей России подвергались полицейским преследованиям, обыскам, порой заканчивавшимся конфискацией книг. К чести земских деятелей и благодетелей Казанской губернии 27 библиотек, открытых совместными усилиями уездных земств и душеприказчиков издателя, просуществовали до известных октябрьских событий 1917 года, приобщая к духовным ценностям многонациональный народ Казанской губернии.

ЛИТЕРАТУРА

1. *Абрамов Я.В.* Хроника народных библиотек // Русская школа. – 1900. – №3. – С.54–57.
2. *Абрамов Я.В.* Хроника народных библиотек // Русская школа. – 1901. – №1. – С.34–40 (2-я паг.).
3. *Валеева Н.Г.* Елабужское земство и Россия. – М., 2002. – 239 с.
4. Журналы XXXVI очередного Козмодемьянского уездного земского собрания, 10–12 сентября 1900 года. – Казань, 1901. – 237 с.
5. Журналы XXXVIII очередного Козмодемьянского уездного земского собрания, 10–13 сентября 1902 года и чрезвычайного, состоявшегося 12 февраля 1903 года. – Козмодемьянск, 1903. – 520 с.
6. Земские народные библиотеки // Библиотекарь. – 1910 – №2. – С.33.
7. *Меньшиков М.О.* Критические очерки. Т.2. – СПб., 1902. – С. 512–520.

Н.Г.Валеева,
кандидат педагогических наук,
г.Елабуга

ПРИНЦИПЫ ОБУЧЕНИЯ ТАТАРСКОМУ ЯЗЫКУ В САМОУЧИТЕЛЯХ ТАТАРСКОГО ЯЗЫКА НАЧАЛА XX ВЕКА

В начале XX века продолжалась добрая традиция издания самоучителей татарского языка для русских. Вышли в свет следующие труды: Вагапов Г. «Самоучитель для русских по-татарски и для татар по-русски». – 14-е издание. – Казань, 1901. – 64 с., 1904. – 64 с., 1907. – 64 с., 1909. – 64 с., 1911. – 61 с.; Грамаков В. «Практическое руководство к изучению татарского языка для русских». Вып.3, ч.1. – Оренбург, Тургайская обл. тип., 1908. – 26 с.; Ильминский Н. «Уроки татарского языка в воспоминаниях о них Н.П.Остроумова и с приложениями Н.Ф.Катанова». – Казань, 1914. – 61 с.; Кондратов И. «Новый практический самоучитель татарского языка». – 2-е изд. – Казань, 1901. – 90 с., 1904. – 90 с., 1908. – 90 с., 1914. – 90 с.; «Новый практический самоучитель татарского языка. Полное руководство, как без посторонней помощи выучиться говорить и читать русским по-татарски, а татарам по-русски», 2-е изд. – Казань, ун-т, 1901. – 91 с.; Рахманкулов С. «Учебник – самоучитель разговорного татарского языка для русских (казанское наречие)». – Казань: Магариф, 1912. – 112 с.; Рахметуллин Ш. «Самоучитель татарского языка русским и русского языка татарам». – Казань, 1905. – 102 с., 1915. – 102 с., 1914. – 84 с.; «Перевод с русского языка на татарский и татарского на русский и самоучитель этих двух языков». Сост. Исмагил и Исхак Ш. Рахметуллины. – Казань, электротип. Умид, 1913. – 88 с.; Юнусов М. «Русско-татарский язык». – Казань, 1901. – 80 с.; Юнусов М. «Татарский язык и грамота, изложенные на русском языке. С прил. русско-татарского словаря и сведений из татарской грамматики». Изд. 2-е., 4.2. – Казань, лито-тип. т.д. «Бр.Каримовых», 1911. – 72 с.

Целью данной статьи является описание лингвометодических принципов самоучителей татарского языка начала XX века.

В проанализированных нами изданиях были применены различные методы. Ос-

тается только удивляться тому, как сформировались и получили развитие такие методы, как переводно-грамматический, сознательно-сопоставительный, комбинированный, метод чтения и т.д. В самоучителях применялись прогрессивные методы, такие как метод Робертсона.

Целью изучения татарского языка являлось понимание, правильное произношение, говорение, чтение и частичное знакомство с грамматикой, фонетическим строем татарского языка того периода.

В самоучителях предполагалось, естественно, правильное произношение звуков. Поэтому во всех самоучителях татарского языка начала XX в. дается татарский алфавит с объяснением графических и акустических особенностей каждого звука. В самоучителях Г.Вагапова, Ш.Рахметуллина даны алфавит татарского языка на арабской графике и различные позиции букв: в начале, в середине, в конце слова. А в самоучителях И.Кондратова и М.Юнусова – характеристика каждого звука и сопоставление этих звуков с русскими эквивалентами.

В самоучителях Г.Вагапова татарская и русская азбуки представлены в таком порядке: в примечаниях указывается, как нужно рассматривать буквы и читать их “съ правой руки къ левой. Первая – полная, вторая – употребляется въ начале, третья – въ середине и четвертая – въ конце: Элиф, Би, Ти и т.д. (Вагапов, 1901, с.4). В таком порядке излагаются 33 буквы татарского алфавита. В разделе “Знаки надстрочные и подстрочные” указаны диакритические знаки, которые служили для обозначения гласных букв, и дано полное описание этих знаков. На 5 странице помещена “Русская азбука”. В кратком примечании говорится о том, что русское письмо нужно читать слева направо. Русские буквы бывают 4 разновидностей: печатные и письменные, а они в свою очередь прописные и строчные: А а, Б б, В в (Вагапов, 1901, с.5).

В самоучителе И.Кондратова объяснения даются следующим образом: «элиф в начале слов произносится как

русское э,и,у; если с проведенной сверху чертой и в середине и в конце слов, тогда произносится как русское а» (Кондратов, 1911, с.5). Далее дается описание согласных звуков, например, би – полностью соответствует русскому б; пи – произносится как русское п (Кондратов, 1911, с.7). Таким образом, раскрываются 33 буквы татарского алфавита, из них 3 гласные, а остальные согласные.

Звуки татарского языка довольно полно характеризуются в самоучителе М.Юнусова. В главе «О звуках татарского языка» он сравнивает их с русскими звуками: «...а (точное произношение этого звука есть среднее между а и о), а (между а и э), о (равняющееся неударному о, как второе и третье о въ слове колоколь), о (между о и е), ы (соответствует русскому неударному), (имеет произношение между ы и и), у (короткое у произносится как русское и), у (как русское у) и у (между и и ю)» (Юнусов, 1903, с.11).

В характеристике звуков М.Юнусов указывает на огубленность татарского [а]; краткость звуков [о], [ы].

К согласным звукам М.Юнусов относит следующие: б, п, т, д, дж, ч, х, хь, р, з, ж, с, ш, сь, зь, гь, ф, кь, г, л, м, н, н, в, й, т, описывает характерные черты специфических звуков, Например, «дж – д, при этом ж служить для смягчения последнего» (Юнусов, 1903, с.3). Некоторые согласные даны в сочетании с твердым знаком: хь, сь, зь, гь, кь, ть. Автор указывает, что «твердый знак обозначает дебелость этих звуков, которые по степени дебелости превышают русских согласных при твердых гласных» (Юнусов, 1903, с.3). О звуке [ң] автор пишет, что в «нг» (н незаметно сливается сь г)». Далее он отмечает, что «въ татарском языке есть еще звукъ, состоящий только из тонкого гортанного придыхания, такой именно, какой неизбежно предшествует гласному звуку, въ случае отсутствия предъ нимъ иного согласного» (Юнусов, 1903, с.3).

В самоучителях татарского языка начала XX в. алфавит размещен в таблицах, в которых очень подробно излагается порядок написания татарских букв в различных позициях: «В начале», «въ середине», «въ конце» и «отдельное начертание». Число букв в алфавите разное – от 28 до 34.

В примечаниях, данных перед алфавитом, говорится, что «нужно рассматривать буквы и читать вообще съ правой руки къ левой». Для обозначения некоторых звуков употреблялись «знаки надстрочные и подстрочные». Их – 8: усть, какъ а, е; асть, какъ и; утюрь, как у, ю; сакинъ, какъ ь, ь, й; таштид; мяддь; эмза; ань инь унь.

Алфавит в таком виде дается у Г.Вагапова, И.Кондратова, Ш.Рахметуллина и др.

Во всех самоучителях татарского языка начала XX в. параллельно ставится и вторая цель: обучение татар русскому языку. Поэтому за татарским алфавитом следует русская азбука.

В конце алфавита в некоторых самоучителях, в частности, в трудах М.Юнусова и Ш.Рахметуллина, даются сочетания звуков для выработки правильного произношения.

В самоучителях татарского языка начала XX в. обучение фонетике ограничивалось в основном только алфавитом. Характеристика звуков, иногда даже сопоставительная характеристика с русским языком, их образование приводятся только в трудах И.Кондратова и М.Юнусова.

Отсутствие теоретического материала по фонетике в какой-то степени затрудняло, наверное, задачу учащихся. Специфические звуки татарского языка, которые передавались только буквами, без описательной характеристики вызывали, вероятно, определенные трудности при произношении слов.

Составители самоучителей прекрасно понимали, что без овладения словарным запасом невозможно ни понимание речи других людей, ни выражение собственных мыслей. По этой причине работе над лексической стороной речи во всех самоучителях татарского языка начала XX в. отводится исключительно большое место.

Овладение лексикой татарского языка предполагало усвоение значений и форм лексических единиц, пользование ими в различных видах речевой деятельности, понимание лексических единиц на слух и при чтении текстов.

Усвоение лексики почти во всех самоучителях начиналось с тематических групп слов, в которые включались различные части речи, относящиеся к определенной тематике, ситуации, обстанов-

ке. Этим самоучители и привлекают наше внимание. Обучение лексике через тематические группы признается в современной методике одним из эффективных приемов обучения языку.

Тематическая лексика самоучителей начала XX в. отличается друг от друга количеством групп. Самое большое количество групп у И.Кондратова – 47, у Ш.Рахметуллина – 45, в самоучителях Г.Вагапова и И. и И.Рахметуллиных – 30 и у С.Рахманкулова всего 7 тематических групп.

Исследования показывают, что в основном лексика отбиралась из живой разговорной речи татар. Тематические группы «Слова духовные», «Части человеческого тела», «Родственники», «Занятия и мастерства», «Одежды», «Съедобное», «Напитки», «Хлеба, травы», «Плоды», «Овощи», «Домашние вещи», «Животные», «Воздушные явления», «Денежный счет» и т.д. имеются во всех самоучителях. Своеобразные тематические группы даны Г.Вагаповым, например, «Суд», «Развлечения», «Увеселение»; И.Кондратовым – «Лекарственные растения». Слова выражают важные, нужные понятия для жизни; имеют большую сочетаемость; принадлежат, как правило, к литературному языку; собраны самые частотные лексические единицы и представлены в большинстве случаев корневыми словами, которые имеют словообразовательную ценность. Состав слов в группах, в основном, совпадает. Только в некоторых случаях некоторые слова имеют диалектные варианты или отличаются от современного татарского языка фонетически или грамматически. Иногда наблюдаются, как было отмечено выше, и более древние формы слов.

Метод реализации в речи слов определенной тематической группы во фразе широко использован в самоучителе С.Рахманкулова. Например, после тематической группы «Школа» следуют такие предложения: *Мөктәбдә гәр торлә ыльм ойрәтәләр.* – В школе обучают разным наукам (1912, с.41). *Кара саутны корси остиә куяларь.* – Чернилницу ставят на парту (1912, с.41). *Джеографиянз харита буенча ойрянэләр.* – Географию изучают по карте (1912, с.41).

Предложения, использованные в самоучителях и являющиеся единицами речевых образцов, выражают реальные отношения между вещами, существую-

щие в действительности, содержат утверждение или отрицание факта, его оценку, отношение говорящего к предмету высказывания. Эти характеристики единиц отвечают требованиям коммуникативности.

Представление лексического материала резко отличается в трудах М.Юнусова «Татарский язык и грамота, изложенные на русском языке» и Н.И.Ильминского «Уроки татарского языка». В этих самоучителях лексический минимум дан в виде русско-татарского словаря. Деление на тематические группы отсутствует. Словари составлены по алфавиту. «Русско-татарский словарь» М.Юнусова включает 872 слова, словарь Н.И.Ильминского – около 500 слов.

Словарь прилагается и в самоучителе С.Рахманкулова. Он представлен для дополнения лексического материала, который дан в виде 7 тематических групп.

Наиболее активное употребление метода изучения лексики во фразе мы видим в «Практическом руководстве к изучению татарского языка» В.Граμμαкова. В 60 параграфах даны предложения, которые от параграфа к параграфу усложняются новыми лексическими единицами и грамматическими категориями. В этом руководстве В. Граммаков очень уместно употребляет прием подачи лексического и также грамматического материала по принципу от простого к сложному.

Например, §1. Алла бар – Бог есть. Ата бар – отец есть. Ана бар – мать есть. Бала бар – ребенок есть (Граμμαков, с.3). §2. Алла юк – Бога нет. Ата юк – отца нет. Ана юк – матери нет (Граμμαков, с.1). §3. Алла тугел – не бог. Ата тугел – не отец. Ана тугел – не мать. Бала тугел – не ребенок (Граμμαков, с.1). § 4. Ата бар, ана юк – отец есть, матери нет. § 5. Аллалар бар – боги есть. Аталар бар – отцы есть (Граμμαков, с.22).

В.Граμμαков умело вводит и грамматические категории. §11. Ир кеше – мужчина. Хатын кеше – женщина. Ир бала – мальчик. Кыз бала – девочка. Ата урдык – селезень. Ана урдык – утка (Граμμαков, с.3). В этих моделях указываются категории рода в татарском языке, что выражается только лексическим путем.

Далее отдельными параграфами даны прилагательные, числительные и место-

имения: §12. Ак – белый, кызыл – красный (Граммаков, с.3). §21. Бер – один, одна, одно, ике – два, оч – три, дюрт – четыре, биш – пять (Граммаков, с.6). §25. Мин – я. Син – ты. Ул – он, она. Без – мы. Сез – вы. Алар – они. §26. Бу – этот, шул – тот. Тегеляр – те. Шушылар – эти (Граммаков, с.8).

Особое внимание уделяется глаголу. Глаголы даются в настоящем времени, в 1-м, 2-м, 3-м лицах единственного числа. § 40. Ашай – есть. Укый – читаеть. Ашамый – не есть. Укымай – не читаеть. Ул ашай – он есть. Укыймын – читаю. Ашамыймын – не емь. Укыймаймын – не читаю. Мин ашамыймын – я не емь (Граммаков, с.15). §42. Ашайсын – кушаешь. Язасын – пишешь. Ашамыйсын – не кушаешь. Син ашайсын – ты кушаешь (Граммаков, с.15).

В таком порядке в 60 параграфах представлен и лексический, и грамматический материал. Из частей речи даны существительное, прилагательное, местоимение, числительное и глагол.

В руководстве В.Граммакова ведущее место занимает принцип повторения и запоминания. Все слова даны во фразе. Даются предикативные основы татарских предложений. Автор использовал в своем руководстве зачатки интуитивного метода в объяснении грамматического материала (на конкретных примерах, при отсутствии правил). Принцип «концентричности», положенный в основу данного пособия, является одним из принципов «коммуникативности» – основного принципа современной методики преподавания иностранных языков. Использование его В.Граμμαковым говорит о прогрессивности его методических воззрений. Примечательно, что многие модели простых предложений, имеющих в его работе, в настоящее время нашли отражение в книге М.З.Закиева «Проблемы структуры простого предложения татарского языка», где даны 52 схемы простых предложений татарского языка (Закиев, 1987, с.99).

Интересной по своей структуре и методическим принципам является книга Н.И.Ильминского «Уроки татарского языка», изданная в 1914 году в Казани по методу Т.Робертсона (в 1868 году в Одессе была издана его книга «Новое руководство английского языка по новой практической и теоретической методу Т.Робертсона для самоучения и употребления в школах, с принарав-

лением английских слов с соответствующими им французскими и германскими выражениями»). В своей книге Т.Робертсон излагает новую систему обучения языку. На материале одной народной сказки освещается фонетическая, лексическая, грамматическая сторона изучаемого языка, в этом случае – английского, видимо, тогда получившего большое распространение.

“Уроки татарского языка” являются результатом деятельности Н.И.Ильминского в Казанской духовной академии (1863–1870), где он преподавал арабский и татарский языки. Книга состоит из 27 уроков. Все они составлены по единому образцу. Языковым материалом взят текст народной сказки. Придерживаясь принципа от простого к сложному, на первых уроках анализируются 2–3 предложения этой сказки. Грамматические объяснения, переводы слов и словосочетаний даны доступным, простым языком. Ход урока излагается в следующем порядке: предложения из текста, перевод словосочетаний, грамматический материал, разговоры, морфологический разбор слов, синтаксический разбор предложений, упражнения для запоминания и закрепления урочного материала. В этих уроках сплетены воедино многие принципы обучения языку, выражены зачатки некоторых современных методов его обучения: коммуникативный, переводческий, грамматический, то есть комплексное применение методов обучения.

Система, использованная Н.Ильминским в преподавании татарского языка русским, в корне отличалась по своим методам и принципам от системы, применявшейся в традиционных самоучителях, разговорниках, учебных пособиях, рассчитанных на широкую аудиторию и имеющих прикладной характер. Методика Н.Ильминского предусматривает глубокое проникновение «в психологию языка», используется знаменательный подход в обучении, огромное внимание уделяется грамматике, не забывая о практической направленности обучения, развиваются навыки по всем аспектам речевой деятельности: говорение, аудирование, чтение, письмо. Эта методика в условиях «индивидуального» обучения может быть очень эффективной.

Интересными, на наш взгляд, представляются и работы учителя русского языка Чистопольского городского медре-

се М.Юнусова «Русско-татарский язык» (1901) и «Татарский языкъ и грамота, изложенные на русскомъ языке» (1903).

«Русско-татарский язык» М.Юнусова состоит из 33 уроков, в каждом из которых даются слова и упражнения для перевода с русского на татарский и с татарского на русский. Слова взяты из разговорного татарского языка, принцип тематического деления слов не наблюдается. Теоретический материал в виде правил, текстов в учебнике отсутствует. В учебнике М.Юнусова преобладает переводно-грамматический метод. Хотя в титульном листе указано, что учебник адресован шакирдам медресе для самостоятельного изучения русского языка, он служил хорошим пособием и для изучения татарского языка. Вторая часть пособия состоит из теоретического и практического материалов (Юнусов, 1903).

В трудах М.Юнусова разрабатывается метод задания. Основное место занимают такие задания, которые основаны на переводе слов и предложений с одного языка на другой, т.е. с русского на татарский или, наоборот, с татарского на русский языки. Как видно из книги, автор хорошо знал принципы строения русских грамматик и методы обучения татар русскому языку и применил самые лучшие, современные методы обучения русскому языку.

Из всех вышеперечисленных изданий данный самоучитель представляется наиболее систематизированным и продуманным с методической точки зрения. По своим подходам он наиболее приближен к современным требованиям. Самоучитель предусматривает развитие речевой деятельности по всем направлениям: слушание, говорение, чтение, письмо.

Обучение лексике является основным аспектом обучения языку в самоучителях. Тематические группы слов дают возможность легче ориентироваться в языке. Закрепляющие фразы способствуют запоминанию слова в составе предложений.

В истории обучения иностранным языкам, в том числе и татарскому, вопрос о роли грамматики решался по-разному. Сторонники переводно-грамматического метода утверждали, что язык может быть изучен только через грамматику. Сторонники прямого метода, напротив, считали, что при обучении язы-

кам совсем не следует заниматься грамматикой, что язык должен усваиваться практически.

В самоучителях татарского языка начала XX в. грамматическому материалу отводилась служебная роль. Грамматика изучалась практически на синтаксической основе. Только в трех трудах – М.Юнусова «Татарский языкъ и грамота, изложенные на русском языке», С. Рахманкулова «Самоучитель татарского языка (казанское наречие)» и Н.Ильминского «Уроки татарского языка» – дается краткий грамматический материал. В них представлены конкретные описания частей речи и грамматических категорий.

В целом в самоучителях татарского языка начала XX в. грамматический материал занимает небольшое место. Это объясняется тем, что главной целью самоучителей являлось научение говорению.

Таким образом, в самоучителях не ставится цели описать полностью весь грамматический строй татарского языка. Авторы рассматривают грамматические явления с точки зрения практической грамматики. Представлены в основном продуктивные грамматические модели татарского языка.

Говорение определяется как вид речевой деятельности, с помощью которого осуществляется устное общение. Говорение – продуктивный вид речевой деятельности и имеет несколько уровней: 1) начальный (ответы на вопросы при отсутствии или наличии опор, но обязательно с участием преподавателя); 2) средний (опора на текст, средства наглядности); 3) самостоятельный (отсутствие опор, кроме знаний по предмету высказывания; использование в речи сложных предметно-смысловых конструкций) (Методика, 1990, с.114).

На начальном этапе, как правило, преобладает обучение диалогу, этот метод отражен в самоучителях И.Кондратова и М.Юнусова (Кондратов, 1904; Юнусов, 1903).

Как уже говорилось выше, труд Н.Ильминского представляет комплексное целое. На его уроках большое значение придавалось развитию устной речи, о чем говорят диалоги в материалах каждого урока.

Диалоги составлены с возможностью практического применения в широком общении. Они настолько подробны, в них учитывается масса различных ситу-

аций, которые могут возникнуть в той или иной области. Они посвящены формированию навыков разговорной речи, несут элементы коммуникативности, четко просматривается практическая направленность целей обучения.

Несомненной удачей можно считать то, что содержание ситуативно-тематических диалогов представляют события, факты, признаки и свойства реальной действительности, тесно связанные с жизнью.

В диалогах, помещенных в самоучителях татарского языка начала XX в., соблюдается общедидактический принцип “от простого к сложному”. Динамичку развития диалогической речи определяют расширение ее тематики, использование разнообразных по структурной связи реплик, увеличение общего объема диалога.

Кроме описанных в самоучителях татарского языка начала минувшего века отражены зачатки и некоторых других методов обучения. Начало лингвострановедческого метода в самоучителях татарского языка для русских особо выделено в трудах Г.Вагапова. Под заголовком «Песни северных татар», «Песни нагайцев», даны «Татарские песни о любви, о родине». В любовных песнях часто встречаются слова сандугач (жаворонок), ак кугәрчен (белый голубь), что характерно для татарских народных песен.

В отдельных самоучителях, например, В.Грамакова приводятся татарские народные пословицы и поговорки, отражающие психологию, быт и нрав татарского народа.

Исследуя лингвометодические принципы, применяемые в самоучителях татарского языка, мы пришли к выводу, что в истории татарского языкознания получили первоначальную разработку многочисленные методы и аспекты обучения языку. В них нашли отражение зачатки современных методов: интенсивного, ситуативного, коммуникативного, сравнительного, переводческо-грамматического, страноведческого.

Вполне вероятно, что авторы самоучителей не знали научных, теоретических основ этих методов. Они интуитивно пришли к ним и очень продуктивно осуществляли их в практике обучения

языкам, что было большим достижением авторов.

В самоучителях ставилась практическая цель – научить говорить, понимать, писать и читать на татарском языке. Эти цели по-разному осуществлялись в различных самоучителях. В большинстве их основное внимание уделяется говорению и пониманию. Обучение произношению проводилось при помощи транскрипции в основном на кириллице, которая, естественно, не в состоянии была передать правильное звучание слов и фразы.

Вышесказанное позволяет прийти к выводу о том, что применяемые в современной методике обучения татарскому языку методы сознательно-практических, переводно-грамматических, сопоставительно-переводной, коммуникативный и т.д. имели место еще в самоучителях татарского языка начала XX в. и успешно развивались в течение исследуемого периода.

За последние годы обучение татарскому языку в иноязычной аудитории приняло большие масштабы. Возрастающий интерес к его изучению вызывает необходимость совершенствования методики преподавания. Разработка новых методов, совершенствование уже существующих приобретает большое значение, требуется тщательное изучение этих методов и использование их в преподавании татарского языка в иноязычной аудитории.

ЛИТЕРАТУРА

1. *Асадуллин А.Ш.* Из опыта преподавания русского языка в татарской школе. – Казань, 1981. – 140 с.
2. *Закиев М.З.* Проблемы структуры простого предложения татарского языка. – Казань, 1987. – 99 с.
3. Методика/ Под ред. А.А. Леонтьева. – М., 1888. – 111 с.
4. *Сафиуллина Ф.С.* Татар теленә өйрәтүнең фәнни-методик нигезләре. – Казан: ТАРИХ, 2001. – 432 б.
5. *Юсупова А.Ш.* Историко-лингвистическая характеристика и анализ самоучителей и разговорников татарского языка конца XVIII – начала XX. АКД. – Казань, 1994. – 18 с.

А.Ш.Юсупова,
кандидат филологических наук, доцент КГУ

КАЗАНСКИЕ ПРЕДПРИНИМАТЕЛИ НА РУБЕЖЕ ВЕКОВ

Полнокровное формирование рыночных отношений в качестве одной из своих важнейших предпосылок требует всестороннего развития института частного предпринимательства. В России он пока находится в стадии становления и структурирования. Тем более интересно обратиться к истории этого явления в нашей стране и, в частности, в Казани.

Ретроспективный анализ отечественной хозяйственной практики, в том числе и в сфере предпринимательской деятельности, позволит не только воссоздать объективную и целостную картину пути развития российского государства в прошлом веке, но и послужит поиску вектора дальнейшего движения отечественной экономики в XXI столетии.

Расцвет частного предпринимательства в дореволюционной России пришелся на рубеж XIX–XX веков. Предпринимательские силы и капиталы были сосредоточены в основном в крупных губернских городах, являвшихся одновременно и главными торгово-промышленными центрами своих административных единиц. Казань не стала исключением. Господствующие позиции в ее предпринимательской среде удерживала торговая буржуазия. Это и неудивительно. Исторически город оказался местом пересечения важных транзитных путей, соединявших Север и Юг, Восток и Запад.

В период империализма торговый бизнес в крае находился на подъеме. Если в конце XIX в. годовой оборот предприятий оптово-розничной торговли Казанской губернии составлял около 60 млн.руб., то в 1912 г. – уже более 115 млн.руб.¹ Значительная его доля приходилась на Казань.

Структура торгового капитала города, как, впрочем, и всей губернии, носила ярко выраженный аграрно-сырьевой характер. Подавляющее большинство торговых предприятий и значительные капиталы, принадлежавшие местной буржуазии, были задействованы в торговле сельскохозяйственными товарами, и прежде всего зерном, мукой и крупчаткой. Хлебный рынок был высококонкурентным. По имеющимся данным, на нем функционировало свыше 40% всех

существовавших в Казани торговых заведений². Большая их часть представляла из себя небольшие лавки и магазинчики, владельцами которых были мелкие предприниматели. Годовой оборот таких заведений редко превышал 20 тыс.руб. На их фоне резко выделялась небольшая группа коммерсантов, осуществлявших масштабные торговые операции. Первыми в этом ряду стояли представители казанской купеческой династии Окопишниковых.

Ее родоначальником стал потомственный почетный гражданин Иван Петрович Окопишников. Начав коммерческую деятельность в XIX в., он к концу столетия достиг больших высот в бизнесе. Преуспевающий коммерсант стал одним из самых богатых людей в Казани. Значительную часть своего состояния (300 тыс. руб.) он вложил в капитал учрежденного им в 1891 г. торгового дома «Иван Окопишников с сыновьями», владельцем и распорядителем которого оставался до самой своей смерти в 1905 году³.

Торговый дом специализировался на скупке зерна, которое частично перерабатывалось на собственных мельницах, а частично реализовывалось на оптовом рынке другим предпринимателям. Главная контора фирмы размещалась в Казани на ул. Б. Проломная в огромном доме, принадлежавшем семье Окопишниковых.

Три просторных склада позволяли всегда иметь в наличии достаточный запас товара, что в условиях нестабильности хлебного рынка давало серьезные преимущества. Здесь же были оборудованы три торговых павильона. Еще один оптово-розничный магазин торгового дома располагался в Адмиралтейской слободе.

Но помимо Казани коммерческий интерес И.Окопишникова распространялся и на другие губернии Поволжья, где имелись отделения компании.

В начале XX в. хлебный рынок в России оказался в состоянии глубокого кризиса. Цены на рожь, пшеницу и муку резко упали. Это привело к банкротству многих коммерсантов. Но Окопишниково-

вы сумели устоять. В 1905 г. во главе фирмы встал младший сын И.Оконишников – Константин⁴. Он с успехом продолжил дело отца. Если к 1903 году торговый оборот компании выражался цифрой 1,5 млн.руб. в год, то в 1913-м он вырос до 2,5 млн.руб. Еще заметнее увеличилась прибыль: с 45,5 до 130 тыс. руб. Рост уровня рентабельности позволил Оконишниковым в течение всего предвоенного десятилетия оставаться крупнейшими хлебными торговцами всей Казанской губернии.

В годы войны торговый бизнес Оконишниковых еще более укрепился. Возросший спрос на многие товары, в том числе и хлебные, способствовал росту цен. Особенно выиграли от инфляции оптовики, имевшие возможность хранить большие товарные запасы на складах. Так, за период с 1913 по 1916 год прибыль торгового дома «И.Оконишников с сыновьями» возросла более чем в три раза.

Все представители дома Оконишниковых состояли в купеческом сословии и носили звание потомственных почетных граждан.

Важной отраслью казанской торговли являлась скупка и перепродажа яиц. По объему оборота яичная торговля занимала в Казани 4-е место. Так, в 1913 году оборот только 10 крупнейших предприятий отрасли составил 8,3 млн.руб., или около 14% всего торгового оборота города. Не случайно Казань в то время считалась одним из крупнейших поставщиков этого продукта на российский рынок.

Начиная с 1900 года цены на яйца неуклонно повышались, и к 1913 году они выросли почти на 65,5 процента. Столь благоприятная рыночная конъюнктура положительно отразилась на состоянии яичной торговли в Казани. Тем более, что на местном рынке цены были на 18% ниже, чем в Москве и Санкт-Петербурге⁵.

Используя современные методы экономического анализа, можно отметить, что хотя на яичном рынке число продавцов было невелико, данный рынок отличался высокой степенью конкурентности. Ни одна фирма не могла контролировать рынок и диктовать цены другим продавцам.

Крупнейшими перекупщиками яиц были братья Селивановы. Тимофей, Гри-

горий и Петр Дермидонтовичи Селивановы происходили из крестьян Чебоксарского уезда. Их восхождение на коммерческий олимп Казани началось в самом конце XIX в., когда в 1899 году Тимофей и Григорий учредили здесь торговый дом «Братья Селивановы» с капиталом всего в 6 тыс.руб.⁶ А вот Петр Селиванов предпочел сохранить независимость и в состав фирмы не вошел. Он торговал самостоятельно и сумел наладить поставки товара в столицу.

Торговый дом Селивановых просуществовал несколько лет. За это время поднакопился капитал, установились необходимые деловые связи, расширились масштабы коммерческой деятельности. Вскоре они уже прочно обосновались на казанском рынке. В 1908 году Тимофей Селиванов учредил в Казани собственную коммерческую фирму – торговый дом «Т.Селиванов и сын» с капиталом уже в 60 тыс.руб.⁷

Оба брата – Петр и Тимофей Дермидонтовичи Селивановы поставили дело на широкую ногу. Например, фирма П.Д.Селиванова имела отделения в 11 городах России. На нее работало в общей сложности 138 человек, а продукция сбывалась не только в Москву и Санкт-Петербург. Одна треть ее отправлялась за границу – в Англию⁸. Торговый дом «Т.Селиванов и сын» имел 10 филиалов в различных местечках Казанской, Уфимской, Оренбургской и Вятской губерний. На этой фирме работало около 100 человек.

За десятилетие своей деятельности предприниматели существенно увеличили объемы торговли и к 1913 году вошли в число крупнейших коммерсантов Казани, имея миллионные обороты.

Что касается рынка непродовольственных товаров, то здесь по объему функционировавших оборотных средств выделялась мануфактурная торговля. Если в начале столетия эта отрасль отличалась умеренной степенью концентрации капитала, то в канун 1-й мировой войны на мануфактурном рынке выделялась одна доминирующая фирма, обеспечивавшая значительную долю совокупного объема продаж. Во главе ее стоял казанский предприниматель Павел Васильевич Щетинкин.

О его личности известно мало, хотя в деловом мире Казани эта фигура выделялась размахом своей коммерческой

деятельности. Сын небогатого крестьянина с.Борисково, он в значительной степени был обязан своему вхождению в казанскую деловую элиту влиятельному опекуну, купцу Ивану Яковлевичу Тихонову. У него он получил первые навыки коммерческого дела, при его содействии сколотил первоначальный капитал. Ну а затем личные деловые качества и предпринимательская хватка сделали свое.

В 90-х годах XIX в. Щетинкин уже был одним из крупнейших коммерсантов Казани. А в начале XX в. его бизнес достигает наивысшего развития. В 1902–1903 годах он арендует на Гостином дворе 9 лавок, в которых торгует мебельной материей, церковной утварью и мануфактурой. Еще один его магазин был расположен на Толчке, где также продавался мануфактурный товар. А на Воскресенской улице коммерсант открыл меховой магазин. В нем реализовывались изделия как собственного производства (принадлежавшая предпринимателю скорняжная мастерская выделяла шкурки лисиц, сурка, выхуоля, соболя, кенгуру, норки и др. пород), так и других фирм⁹.

Кроме того, П.В.Щетинкин содержал на углу ул. Б. Проломная и Гостинодворская первоклассную гостиницу на 130 номеров с тремя парадными подъездами. Это была самая большая и лучшая гостиница тогдашней Казани. Ее он приобрел еще в 1889 году, а в 1902-м покупает соседний с ней дом и объединяет оба здания в единый архитектурный ансамбль¹⁰.

Конечно, завоевать мануфактурный рынок удалось не сразу. Хотя уже в начале века фирма Щетинкина по объему продаж (общий оборот 2,5 млн.руб.) была самой крупной в отрасли. Тем не менее, конкуренция требовала постоянного привлечения дополнительных капиталов.

В 1906 году был учрежден торговый дом «П.В.Щетинкин в Казани» с капиталом в 300 тыс.руб., большая часть которого была сформирована за счет средств самого Павла Васильевича. Он же стал директором-распорядителем фирмы. Кроме него вкладчиками стали его супруга Мария Павловна, мещанин Ф.Ф. Жадин и прапорщик Н.А. Алексе-

ев¹¹. Последние одновременно являлись управляющими самого крупного торгового предприятия-фирмы на Гостином дворе.

К 1913 году торговому дому удалось завладеть всем мануфактурным рынком Казани. Годовой оборот торговых предприятий фирмы вырос до 5,3 млн.руб., из которых на мануфактурную торговлю приходилось почти 5 млн.руб., или около 49% всех продаж отрасли.

Кроме торговли в Казани филиалы фирмы имелись на Нижегородской, Мензелинской и Бирской ярмарках, в городах Самаре и Уфе.

Следует подчеркнуть, что бурное развитие предпринимательства в России послужило одним из основных источников стремительного экономического роста, который переживала страна в канун 1-й мировой войны.

Успехи России были настолько впечатляющими, что один из западных экономических обозревателей, посетив страну для изучения ее экономического положения, сделал недвусмысленный вывод о том, что если дела пойдут и дальше так, как они шли между 1900 и 1912 годами, то к середине столетия Россия будет доминировать в Европе как в экономическом, так и в финансовом отношениях¹². Несомненно, что в этих успехах есть и вклад казанских предпринимателей.

ЛИТЕРАТУРА

1. *Ивановский В.В.* Экономическое описание Казанской губ. – Казань, 1899. С.32; НА РТ, ф.3, оп.1, д.5579, л.41.
2. Подсчитано по: НА РТ, ф.98, оп.4, д.378, 380, 381, 1901.
3. НА РТ, ф. 98, оп.3, д.33, лл. 1–6.
4. НА РТ, ф.98, оп.4, д.1609, л.3.
5. Подсчитано по: Свод товарных цен на главных русских и иностранных рынках за 1913 г. – СПб., 1914.
6. НА РТ, ф.98, оп.3, д.3189, лл.21–22.
7. НА РТ, ф.98, оп.4, д.2960, лл.11–15.
8. НА РТ, ф.756, оп.1, д.4 лл.494–497.
9. НА РТ, ф.755, оп.1, д.7, лл. 607–616.
10. *Клепацкий Г.* А в номерах Щетинкина такая катавасия //Труд, 25.05.2001.
11. НА РТ, ф.98, оп.4, д.2219, лл.25–28.
12. Знание–сила. – №2. – 1991. – С.20–21.

М.З.Гибадуллин,
кандидат экономических наук

ПРОТОКОЛЫ ЗАСЕДАНИЙ “ТРОЙКИ” ГПУ-НКВД ТАССР КАК ИСТОРИЧЕСКИЙ ИСТОЧНИК (1929-1938 гг.)

Политические репрессии – одна из самых драматических страниц в истории советского общества. Издание Президентом России 23 июня 1992 г. Указа “О снятии ограничительных грифов с законодательных и иных актов, служивших основанием для массовых репрессий и посягательств на права человека” позволило существенно расширить источниковую базу по данной теме. Прежде всего были рассекречены материалы так называемых “внесудебных” органов: “троек”, “двоек”, Особых совещаний. Кроме того, стали доступны исследователям и приказы, циркуляры, директивы ОГПУ-НКВД СССР, регламентирующие работу внесудебных органов.

29 октября 1929 года ОГПУ СССР издает Циркуляр об образовании “троек” для предварительного рассмотрения законченных следственных дел (№ 239/ск). И через два дня, 1 ноября 1929 г., состоялось первое заседание “тройки” при Татарском областном отделе ОГПУ. В состав “тройки” в 1929–1937 гг. входили: председатель (полномочный представитель ОГПУ СССР в ТАССР, впоследствии нарком внутренних дел ТАССР), члены – один-два сотрудника ОГПУ-НКВД, помощник прокурора республики и представитель обкома.

Протоколы заседаний “тройки” ГПУ-НКВД ТАССР находятся на хранении в архиве Управления Федеральной службы безопасности России по Республике Татарстан, фонд 109, опись 2. При этом необходимо отметить, что аналогичные протоколы хранятся также в архиве МВД РТ, однако по ним проходят лишь уголовники. В наших исследованиях протоколов “тройки”, хранящихся в архиве УФСБ РФ по РТ, особое внимание будет уделено репрессированным по политическим мотивам, т.е. осужденным по статье 58 Уголовного кодекса РСФСР 1926 г.

В протоколе заседания “тройки” указывались номер следственного дела, фамилии обвиняемых, сущность дела, а затем постановление. В нем меры наказания указывались в убывающем порядке:

вначале приговоренные к высшей мере наказания (расстрелу), затем – на десять, восемь, пять, три или один год концлагерей (изредка указывалось, что наказание должно отбываться в местном доме заключения). Затем шли фамилии лиц, чье наказание было условным, после них – лица, находящиеся в розыске, и, наконец, оправданные «тройкой».

С 1 ноября по 31 декабря 1929 г. было 41 заседание “тройки” Татотдела ОГПУ. За эти два месяца было рассмотрено 224 дела, по которым проходило 828 человек. Около трети указанных дел, а точнее 82, были одиночными, т.е. по делу проходил только один человек. Остальные 140 дел были групповыми. Обвинения изобиловали такими понятиями, как “кулацко-мульская группировка”, “контрреволюционная кулацкая группировка” и прочее. Например: “Перечисленные обвиняемые: братья Гилязетдиновы, братья Латыповы, братья Туктаровы и Хайретдинов составляли в деревне вполне оформившуюся кулацко-мульскую группировку, активно противодействовавшую на протяжении особенно последних двух лет всем мероприятиям соввласти и партии в деревне”¹. Или же: “Вышеперечисленные обвиняемые, будучи враждебно настроенными к советской власти, в целях противодействия мероприятиям и кампаниям, проводимым на селе, организовались в сплоченную группу и на протяжении ряда лет вели систематическую агитацию среди населения. Для этой цели под видом религиозных бесед созывали крестьян и влияли на них через проводимую антисоветскую агитацию”².

Все проходящие по протоколам “тройки” за 1929 г., за редким исключением, были сельские жители. Большую часть из них (531 из 828) составляли так называемые кулаки, т.е. зажиточная часть крестьянства, крестьян-середняков было 152, бедняков же намного меньше – 36 человек.

Не было забыто и духовенство: представителей мусульманства – 65, православного духовенства – 27 человек. Так-

же было 6 торговцев. Скорее всего, это те же крестьяне, в свободное время занимающиеся торговлей. Городских жителей было всего 5 человек: 2 рабочих и 3 служащих. 6 человек значатся без определенных занятий.

Что же касается мер наказания, вынесенных “тройкой” в 1929 г., то 59 человек были приговорены к высшей мере наказания. Столько же – к лишению свободы сроком на 8–10 лет. А вот самым “популярным” оказался такой вид наказания, как лишение свободы сроком на 1–5 лет. Более половине проходящих по протоколам “тройки” за 1929 г. – 486 человек – была определена именно эта мера наказания. Выслано 90 человек. Условно осуждению подвергнуто 96, 20 человек оправдано и 29 человек, упомянутых в протоколах за 1929 год, не были осуждены, т.к. они были объявлены в розыск или же следственные материалы по ним приобщены к материалам других дел.

В 1930 г. вся работа “тройки” ГПУ ТАССР была направлена на выполнение приказа ОГПУ СССР № 44/21 от 2 февраля 1930 г. о проведении ликвидации кулачества как класса. Как говорилось в приказе, “в целях наиболее организованного проведения ликвидации кулачества как класса и решительного подавления всяких попыток противодействия со стороны кулаков мероприятиям советской власти по социалистической реконструкции сельского хозяйства... в самое ближайшее время кулаку, особенно его наиболее богатой и активной, контрреволюционной части, должен быть нанесен сокрушительный удар... Мероприятия органов ОГПУ должны развернуться по двум основным линиям: 1) Немедленная ликвидация контрреволюционного кулацкого актива, особенно – кадров действующих к-р и повстанческих организаций, группировок и наиболее злостных, махровых одиночек. (Первая категория).

2) Массовое выселение (в первую очередь из районов сплошной коллективизации и погранполосы) наиболее богатых кулаков... и их семейств в отдаленные северные районы СССР и конфискация их имущества. (Вторая категория)”³.

Арестованные по первой категории должны были сосредотачиваться в областных отделах ОГПУ. “Дела на них заканчиваются следствием в срочном порядке и рассматриваются тройками по

внесудебному рассмотрению дел, которые будут созданы при ПП ОГПУ. Основное количество таких арестованных заключается в концлагеря, в отношении наиболее злостного и махрового актива к.-р. организаций и группировок и одиночек должны применяться решительные меры наказания, вплоть до В.М.Н.”⁴.

Здесь же было намечено “для изъятия при операции” примерное количество “активных кулацко-белогвардейских контрреволюционных элементов”. Например, по Центрально-Черноземной области – 3–5 тысяч, по Средней Волге – 3–4 тысячи, Нижней Волге – 4–6 тысяч. И нет никаких сомнений в том, что планы эти были выполнены. Лишь “тройкой” при ГПУ ТАССР в 1930 г. были рассмотрены дела на 2727 кулаков. Это более 60% всего количества лиц, проходящих по протоколам “тройки” в 1930 г. (всего за “политические” “преступления” вынесено на рассмотрение «тройки» 1196 дел на 4425 человек).

Как и в предыдущем году, к ответственности по “политическим” статьям были привлечены в основном сельские жители. Представим их в убывающем порядке: “кулаки” составляли более 60 процентов от общего числа – 4517 лиц, осужденных по политическим мотивам – 2819, крестьяне-середняки – 824, мусульманское духовенство – 377, православное духовенство – 228, бедняки – 97, служащие (учителя и сотрудники сельсоветов) – 37, колхозники – 7 и лица без определенных занятий – 82. В основном это те же крестьяне, оставшиеся на какое-то время “без определенных занятий”, а скорее без собственного движимого и недвижимого имущества, а потому вынужденные сидеть без дела. По сравнению с сельским, количество городских жителей ничтожно мало: 37 (столько же, сколько и сельских) служащих и 9 рабочих.

Из 131 заседания “тройки” в 1930 году (протоколы №№ 42-172) 10 были посвящены пересмотру вынесенных ранее решений самой “тройки”. Мера наказания пересматривалась всегда в сторону смягчения, нередко и вовсе отменялась и заменялась условной. В частности, 73 расстрела заменены различными сроками лишения свободы, 3 расстрела отменены, 1 расстрел заменен условным наказанием. Кроме того, много было пересмотрено решений по высылке кулаков: 34 высылки заменены условной ме-

рой наказания, 44 – различными сроками лишения свободы. Это прежде всего связано с преклонным возрастом осужденных. Всего же пересмотру по жалобе осужденных подверглось 118 дел, по которым проходило 170 человек.

На заседаниях “тройки” ГПУ ТАССР рассматривались и дела, касающиеся уголовных преступлений (в основном бандитизма и спекуляции), а также дела по так называемым “социально-опасным элементам”. Все эти лица были рецидивистами, имевшими за плечами немало судимостей, в том числе и за убийства. Несмотря на это, “тройка” назначала им более мягкие, чем “контрреволюционным элементам”, меры наказания – чаще всего 3–5 лет концлагерей. В частности, из 183 уголовников, дела которых были рассмотрены “тройкой” в 1930 г., 144 были лишены свободы. Высшая мера наказания (расстрел) была применена к 8 уголовникам (за бандитизм, организацию побега заключенных). Выссылке подверглось 16 человек, условно осуждены шестеро. Оправдано 9 человек, подозревавшихся в уголовных преступлениях.

Для сравнения приведем цифры, касающиеся мер наказания, примененных к лицам, совершившим деяния по политическим мотивам. Здесь также самой популярной мерой было лишение свободы (заключение в концлагерь). Более половины всех проходящих по протоколам “тройки” “контрреволюционеров” (2256 человек) заключены в концлагерь сроком на 1–5 лет, 380 человек – на 8–10 лет, четверть (1028 человек) осуждена условно. Согласно решениям “тройки”, должно было быть расстреляно 313 человек. Выссылке подвергалось 329, оправдано 45 и объявлено в розыск 74 человека.

Не снижала своих темпов “тройка” и в 1931 году. Если в начале года по каждому протоколу проходило от 1 до 20 человек, то к августу – уже несколько сотен. Например, 29 августа “тройка” на своем заседании рассмотрела 85 дел, по которым проходило 387 человек (протокол N 74). Общее количество лиц, привлекавшихся за “антисоветчину”, лишь чуть-чуть больше, чем в предыдущем году (4550 против 4517). Более половины (2704) было осуждено к лишению свободы сроком на 1–5 лет. “Кулаки” (зажиточные крестьяне, торговцы, помещики) составили около 64% от общего числа.

“Тройка” продолжила работу и по пересмотру своих ранее вынесенных решений: из 168 попавших на пересмотр 131 добились послабления в наказании (37 решений оставлены в силе). 35 решений о расстреле заменены различными сроками лишения свободы, а заключение в концлагерь и выссылка в северные края в основном заменялись условной мерой наказания. В том же году было рассмотрено небольшое количество дел по уголовным преступлениям. В основном они касались лиц, занимающихся валютными операциями. За данное преступление наказание было минимальным: деньги конфисковывались, а валютчика отпускали на свободу. Не были оставлены без внимания и “социально-опасные элементы”.

В 1932 году репрессии пошли на убыль. Об этом можно судить и по протоколам “тройки” ОГПУ ТАССР за этот год – было всего 25 заседаний “тройки” (протоколы №№ 1-22а). И количество осужденных за так называемые “контрреволюционные преступления” по сравнению с двумя предыдущими годами сократилось в три раза (1449). Это прежде всего объясняется тем, что близилось к концу раскулачивание. 25 июня 1932 года выходит постановление ЦИК и СНК СССР “О революционной законности”, осудившее нарушения законности, допущенные в ходе коллективизации. Несмотря на все это, две трети лиц, проходящих по протоколам “антисоветчиков”, составляли “кулаки”. Все остальные социальные слои имели примерно равные показатели, причем городские жители составляли всего 3,3% от общего числа. Как и в предыдущие годы, преимущественное большинство было осуждено к лишению свободы на срок от 1 до 5 лет, к расстрелу – всего 11 человек.

В августе 1932 года появляются два постановления ЦИК и СНК СССР, повлиявшие на количество лиц, дела которых рассмотрены “тройкой”. 8 августа Сталин подписал постановление “Об охране имущества государственных предприятий, колхозов и кооперации и укреплении общественной (социалистической) собственности”, по которому за хищение колхозного и кооперативного имущества предусматривается расстрел с конфискацией всего имущества, при смягчающих обстоятельствах – лишение свободы на срок не менее 10 лет с конфискацией всего имущества. 22 августа

выходит постановление “О борьбе со спекуляцией”, которое предусматривало за спекуляцию продуктами сельского хозяйства и продтоварами лишение свободы на срок от 5 до 10 лет без применения амнистии.

Лица, привлекавшиеся к ответственности по данным постановлениям, учтены нами как уголовники. В отличие от “политических”, их осуждали за какое-либо действие, а не за инакомыслие или социальное происхождение. Из уголовников, чьи дела рассматривала “тройка” в 1932 году, к расстрелу приговорено 5 человек (по постановлению от 8 августа и ст.59-3 УК – бандитизм), столько же оправдано, а остальные 349 осуждены к различным срокам лишения свободы.

В 1933 году общее количество лиц, проходящих по протоколам “тройки” ОГПУ ТАССР, по сравнению с 1932 годом сократилось незначительно. Однако около 40% из них составляли уже уголовники. По делам о контрреволюционных преступлениях проходят 947 человек. Около 80% “контрреволюционеров” все еще составляют крестьяне – кулаки и середняки. При этом по сравнению с другими годами увеличилось (в процентном соотношении) количество высланных.

Проходящие по протоколам “тройки” уголовники в основном обвинялись в бандитизме, побеге с мест лишения свободы, спекуляции, хищениях, грабежах. Были также и социально-опасные элементы. Из 712 уголовников 21 расстрелян.

С 1934 года до первой половины 1937-го “тройка” в основном рассматривала дела по уголовным преступлениям. Это – социально-опасные элементы, рецидивисты, бандиты, также лица, осужденные по постановлениям ЦИК и СНК СССР. Поэтому данный период мы рассматривать не будем.

Постановлением ЦИК СССР от 10 июля 1934 г. ОГПУ СССР упразднено и образован Народный комиссариат внутренних дел (НКВД) СССР. На базе ОГПУ были организованы Управления НКВД республик, краев и областей. В связи с этим и “тройка” Таготеда ГПУ начала именоваться “тройкой” УНКВД СССР по ТАССР.

30 июля 1937 года НКВД СССР издает приказ о создании республиканских, краевых и областных “троек” для рассмотрения дел в отношении “бывших

кулаков, членов антисоветских партий, белогвардейцев, жандармов и чиновников царской России, бандитов, резмигрантов, участников антисоветских организаций, церковников и сектантов, уголовников-рецидивистов”⁵. Все упомянутые в названии приказа лица делились на две категории: 1 – “наиболее враждебные из перечисленных выше элементов”, 2 – остальные. Таким образом, предусматривалась ответственность не за конкретные преступления, а привлекались к ответственности опасные для режима своим происхождением или положением невинные люди. Отнесенные к 1-й категории подлежали уничтожению (ВМН – расстрел), 2-я категория предполагала лишение свободы сроком на 8–10 лет.

“Тройка” работала в ударном темпе. За 4 с небольшим месяца было рассмотрено 4414 дел. За редким исключением все это были дела по контрреволюционным преступлениям. В отличие от прошлых лет в протоколе статья Уголовного кодекса не указывалась.

Особый интерес представляет социальное положение лиц, осужденных за антисоветчину. Из 4173 человек около трети – городские жители. Из них служащих – 800, рабочих – 646 человек. Несмотря на то, что в деревнях была почти завершена сплошная коллективизация, среди осужденных “тройкой” “контрреволюционеров” большинство составляют сельчане. Среди них колхозники – 905 человек, кулаки-единоличники (в основном уже раскулаченные) – 635, крестьяне-середняки – 77, служащие (учителя, продавцы, агенты по заготовкам, работники сельсоветов) – 122. “Служителей религиозного культа” сравнительно немного: 88 мулл и муэдзинов, 123 представителя православного духовенства (белого и черного). 777 человек указаны как лица “без определенных занятий” или же место работы не указано совсем.

Многие из проходивших по протоколам “тройки” за 1937 год привлекались к ответственности уже не первый раз. Как правило, осуждавшиеся второй или третий раз не могли избежать высшей меры наказания – расстрела. Из 4173 осужденных во внесудебном порядке расстреляно 2026 человек, остальные 2147 лишены свободы. Причем в сентябре-октябре и во второй половине декабря количество расстрелянных в несколько раз превышает число осужденных к

лишению свободы. Например, в сентябре расстреляно 352 человека от общего числа лиц, проходящих в этом месяце по делам о контрреволюционных преступлениях (360). Больше всего дел рассмотрено в последний день работы “тройки” – 31 декабря 1937 года – 376, прошло по ним 403 человека, из них 68 ожидал расстрел.

Необходимо отметить, что большинство дел, рассмотренных «тройкой» в 1937 году, – единичные (т.е. по делу проходит только 1 человек). По 4414 делам проходит 4945 человек (из них 772 уголовного). Из групповых можно отметить “анархическую контрреволюционную организацию” (4 человека), “контрреволюционную эсеровскую организацию в Лаишевском районе” (29 человек) и общество бывших монахов “Белые лебеди” (35 человек).

1937 год в довоенной истории советского общества – самый кровавый. Репрессии достигли такого размаха, что не могли уже продолжаться в таком же темпе, и в 1938-м пошли на убыль, однако до их завершения было еще очень далеко.

В 1937–1938 годах НКВД СССР издает ряд приказов, циркуляров и директив, направленных на борьбу со шпионажем: приказ № 00439 от 25 июля 1937 г. “Об операции по репрессированию германских подданных, подозревавшихся в шпионаже против СССР”, приказ № 00485 от 8 августа 1937 г. “Об операции по репрессированию членов “ПОВ”, военнопленных польской армии, перебежчиков из Польши, политэмигрантов и политобменников из Польши, бывших членов ППС и других польских политических партий”, № 00593 от 20 сентября 1937 г. “Об операции по репрессированию бывших служащих Китайско-Восточной ж.д. и реэмигрантов Манчжоу-Го” (харбинцы) и другие.

В августе выходит приказ НКВД СССР № 00606 об образовании “особых троек” для рассмотрения дел на арестованных в порядке приказов НКВД СССР № 00485 и др. В состав “особой тройки” НКВД ТАССР входили: председатель – нарком внутренних дел республики Михайлов, секретарь Татарского обкома ВКП(б) Алемасов и прокурор республики Перов.

“Тройка” работала со 2 октября по 14 ноября 1938 года. Проведено 59 заседаний (протоколы №№ 1-58). Рассмотрены

дела на 248 человек – представителей 19 национальностей. В отличие от других лет, национальность четко указывалась в протоколе, иногда даже национальности родителей. Ведь зачастую именно национальная принадлежность привлеченного к ответственности человека и была единственной его виной. Итак, по протоколам “особой тройки” проходят: 98 русских, 37 поляков, 36 татар, 20 немцев, 10 латышей, по 9 евреев и белорусов, 7 украинцев, 5 эстонцев, 3 китайца, по 2 молдованина, корейца, литовца, мадьяра (венгра), финна и, наконец, по 1 представителю казахской, турецкой, румынской и чувашской национальности.

Обвинялись они в основном в шпионаже в пользу государств, выходцами из которых они являлись или же просто принадлежали к коренной национальности той или иной враждебной СССР страны. Иногда же для обвинения в шпионаже было достаточно того, что человек когда-то оказался за границей, независимо от того, как давно это произошло: военнопленные 1-й мировой войны, реэмигранты, а также люди, оказавшиеся за границей не по своей вине (например, “харбинцы”, оставшиеся в Маньчжурии после продажи Китаю Восточно-Китайской железной дороги).

Остановимся на социальном положении лиц, проходящих по данным протоколам. Более половины из них (157) – служащие (городские), затем по убывающей: рабочие – 27, лица без определенных занятий – 23, колхозники – 17, сельские служащие – 13, домохозяйки – 5, пенсионеры – 4, представители мусульманского духовенства – 2. В разряд служащих включены и достаточно высокопоставленные государственные чиновники (например, нарком местной промышленности ТАССР Г.П.Тикк, начальник Управления лесоохраны и лесонасаждений Д.А.Пильпук), представители творческой интеллигенции (известный татарский драматург и актер Карим Тинчурин, артист Казанского драматического театра И.К.Чечет), преподаватели вузов Казани и др.

Кроме “шпионов”, на рассмотрение “особой тройки” попали и дела по “антисоветской террористической повстанческой офицерской организации”, которая “стояла за необходимость совершения террористических актов над руководителями партии и правительства”. В протоколах указано, что участники этой

организации, руководимые Дальневосточным филиалом РОВСа, не только готовили диверсии, вооруженное выступление против власти, но и действовали в интересах японской разведки. Всего в 1938 году “особой тройкой” были рассмотрены дела в отношении 44 членов этой организации, в основном бывших офицеров. Из них 40 расстреляны.

“Особая тройка” применяла, как правило, два вида наказания: расстрел и лишение свободы сроком на 5–10 лет. Высшую меру наказания получили 222 человека. Лишены свободы на 10 лет – 23, на 5 лет – 1. Освобожден после предварительного заключения 1 человек, одно дело было возвращено на рассмотрение. Решения “особой тройки” были окончательными, не подлежали обжалованию. Постановления о расстреле должны были приводиться в исполнение немедленно.

Через несколько дней после окончания работы “особой тройки” НКВД ТАССР – 17 ноября 1938 года – выходит в свет постановление СНК СССР и ЦК ВКП(б) “Об арестах, прокурорском надзоре и ведении следствия”. В нем отмечалось, что в 1937–1938 гг. органы НКВД под руководством партии проделали большую работу по разгрому “врагов народа”, подчеркивалась необходимость продолжения работы по “очистке” СССР от “шпионов, вредителей, террористов и диверсантов”⁶. Подвергались критике некоторые методы работы НКВД (упрощенное ведение следствия и суда, установление “лимитов” для производства массовых арестов, фабрикация допросов и др.). Однако это никак не препятствовало проведению репрессивных мер в отношении инакомыслящих в последующие годы, вплоть до 1950-х годов. Это все происходило уже без участия такого внесудебного органа, как “тройка”. Приказом НКВД СССР (наркомом внутренних дел вместо Ежова за день до этого стал Берия) от 26 ноября 1938 года все “тройки” и “двойки” в центре и на местах были упразднены.

Таким образом, за 10 лет (1929–1938) “тройка” ГПУ-НКВД ТАССР рассмотрела более 10 тысяч дел, по которым проходило 16876 человек, обвинявшихся только в “контрреволюционных преступлениях” (точное количество уголовников нами не выявлено).

Что же касается социального состава репрессированных “тройкой”, то наи-

большее число осужденных составляют крестьяне (кулаки, середняки, изредка бедняки и колхозники). Общее количество крестьян, проходящих по протоколам “тройки” ОГПУ-НКВД ТАССР, – 12037. Больше всего крестьян было репрессировано в 1930–1931 годы (3747 и 3741 соответственно), что составляет около 80% всех репрессированных за это время. В 1937 году было репрессировано 1617 крестьян (из них 905 колхозников).

Конечно, по протоколам лишь одного внесудебного органа тяжело воссоздать всю картину, весь размах репрессий. В нашей республике в 1930–40-е годы кроме “тройки” действовали и другие органы, рассматривавшие дела по политическим преступлениям: 5 трибуналов (войск НКВД, Казанской железной дороги, Приволжского военного округа, Верхне-Волжского бассейна, Камско-Бельского бассейна), 2 коллегии (судебная и специальная) Верховного Суда ТАССР. В мае 1938 года в Казани заседала выездная сессия Военной коллегии Верховного Суда СССР. Кроме того, многие дела направлялись в Москву на рассмотрение других внесудебных органов: “двоек” (нарком внутренних дел и прокурор СССР) и Особого совещания при Коллегии ОГПУ-НКВД СССР.

Хронологические рамки страшного процесса под названием “политические репрессии” охватывают период с 1918 до середины 1950-х годов. Мы же на примере одного из внесудебных органов попытались представить механизм репрессий, происходивших в нашей республике в конце 1920-х – 1930-е годы.

ПРИМЕЧАНИЯ

1. Архив УФСБ РФ по РТ. Ф.109. Оп.2. Д.18. Л.16.
2. Там же. Л.140 об.
3. Архив УФСБ РФ по РТ. Ф.109. Оп.1. Д.1. Л.14–14 об.
4. Там же. Л.15. ВМН – высшая мера наказания.
5. *Кропачев С.А.* Хроника коммунистического террора. Трагические фрагменты новейшей истории Отечества. События. Масштабы. Комментарии. Ч.1. 1917–1940 гг. – Краснодар, 1995. С.44.
6. Там же. С.50.

Сирена Багавиева,
*сотрудник архива Управления ФСБ
России по Республике Татарстан*

ТАТАРЫ В УЛОЖЕННОЙ КОМИССИИ: ПРОБЛЕМЫ МЕЖКОНФЕССИОНАЛЬНЫХ ОТНОШЕНИЙ

На долгом пути становления цивилизованных межконфессиональных отношений в России важную роль сыграла работа Уложенной комиссии в 1767-1768 годах. Как известно, эта комиссия не решила стоявшую перед ней задачу, связанную с созданием нового свода законов. Однако в межконфессиональных вопросах ситуация оказалась иной. На общих собраниях этой комиссии впервые в истории России публично обсуждалось положение религий и выработывались рекомендации для удовлетворения религиозных потребностей российских народов в тесной связи с их социально-экономическими нуждами. Один из значимых итогов видится в том, что по сути дела была заложена законодательная база для признания ислама как терпимой веры.

Деятельность Уложенной комиссии в русской дореволюционной историографии отражена достаточно основательно. В разных изданиях, главным образом в «Сборнике Русского исторического общества» были опубликованы основные материалы – указы, протоколы заседаний Большой комиссии, состав делегатов. Что касается советских исследователей, то данный сюжет не привлекал их особого внимания, за исключением С.Ф.Ташкина, хотя некоторые проблемы деятельности Уложенной комиссии получили освещение в коллективных монографиях, работах биографического плана о Екатерине II. Настоящая публикация представляет собой попытку восполнить образовавшийся историографический пробел на основе обращения к материалам Уложенной комиссии в контексте проблемы межконфессиональных отношений.

Положение конфессий в России и в начале второй половины XVIII века продолжало оставаться неравноправным. Предпочтение отдавалось православию как государственной религии, по-прежнему проводился курс на христианиза-

цию. В результате активности деятельности Новокрещенской конторы в Поволжье было крещено более 400 тысяч иноверцев, более 10 тысяч из которых составляли татары-мусульмане. Хотя в 1764 году указом Екатерины II миссионерская организация и была закрыта, однако просветительская деятельность продолжалась, в религиозной сфере существовали стеснительные для мусульман ограничения. Данное положение, возможно, понимала и политическая элита России, которая предпринимала робкие шаги для его изменения. Созываемая Уложенная комиссия, кроме прочего, могла стать определенным барометром настроений, распространенных в иноверческой среде. Знание этих настроений – если не предпосылка корректировки курса, то условие его взвешенной оценки.

Напомним, что основные задачи Уложенной комиссии были сформулированы в манифесте Екатерины II от 14 декабря 1766 года. В нем подчеркивалось: «Для того, дабы лучше нам узнать было можно нужды и чувствительные недостатки нашего народа, прислать из Сената, синода, коллегий, уездов и городов в город Москву депутатов через полгода после обнародования на каждом месте данного манифеста». Депутатам предстояло не только довести до власти эти нужды и недостатки, но подготовить проект «нового Уложения».

Перед началом работы комиссии Екатерина II совершила поездку по Поволжью. Очевидным ее намерением являлось также более близкое знакомство с иноверцами России, желание понять и оценить состояние межконфессиональных отношений. Во время пребывания в Казани императрица посетила Новокрещенскую школу, приняла делегатов от служилых музр и татар города, разрешила строительство двух каменных мечетей в Старотатарской слободе. Свое отношение к исламу и мусульманам Екатерина II выразила в письме Вольтеру после посещения развалин древнего

Булгара. «Нашла я там семь или восемь каменных домов, – писала Екатерина II, – и столько же минарет, весьма прочно построенных. Я приближалась к одной развалине, подле которой стояло человек сорок татар. Тамошний губернатор объявил мне, что на это место сии люди приходят молиться и что находившиеся у меня в виду пришли из дальних мест. Мне захотелось узнать, в чем состоит их богомолние, и для того спросила о том у одного из татар, коего мне вид показался умнее прочих; но он, дав мне знаками разуместь, что российского языка не знает, побежал позвать одного человека, который в нескольких шагах от нас ходил. Как он подошел, то спросила я его: кто он таков, и узнала, что он Иман, который по-русски говорил довольно хорошо. Он мне объявил, что в той развалине обитал некоторый святой жизни человек, и что они из весьма дальних мест пришли для принесения над гробом его молитв. То, что я от него услышала, заставило меня заключить, что их почтение к святым очень близко подходит к нашему».

Императрица хорошо осознавала, насколько сложным является создание новых законов для страны, населенной разными народами, придерживающимися разных религий. Полученные во время поездки впечатления дали новый материал для понимания неоднозначности ситуации. Екатерина II писала: «Эти законы, о которых так много было речей, собственно говоря, еще не сочинены, и кто может отвечать за их доброкачественность? Конечно, не мы, а потомство будет в состоянии решить этот вопрос. Представьте, что они должны служить для Азии и для Европы, и какое различие в климате, людях, обычаях и самих понятиях! Вот я и в Азии; мне хотелось посмотреть ее собственными глазами. В этом городе (Казани. – *И.Ф.*) 20 разных народов, вовсе не похожих друг на друга. И, однако, им надобно шить платье, которое на всех на них одинаково хорошо бы сидело. Можно легко найти общие правила, но подробности? И какие подробности? Это почти все равно, что создать целый мир, соединить части, оградить и проч.»

В положении, разъясняющем порядок выборов депутатов, отмечалось, что от каждого уезда, где имеются дворяне, следует выбирать одного депутата, от

жителей каждого города – по одному депутату; от некочующих иноверцев, независимо от религии, крещены они или нет, от каждого с каждой провинции – также по одному депутату. Такие правила избрания иноверческих депутатов были определены не сразу. В проекте князя А.А. Вяземского предлагалось выбирать от каждого народа и каждой губернии по два депутата; при наличии крещеных один депутат должен был быть крещеным. Порядок выборов некрещеных устанавливала местная администрация. В первой редакции порядка выборов депутатов Екатерина II написала: «Некочующие разные народы – крещеные и некрещеные, от каждого уезда по 1 депутату, порядок назначает местное начальство».

В иноверческих селениях о выборах депутатов сообщали представители мусульманского духовенства. В Темниковском уезде о выборах депутатов объявляли абызы, которые приезжали в волости, собирали там башлыков, ясаулов, читали им манифест «через перевод татарски толковали». Аналогичным образом действовали и православные священники этого уезда, когда созывали новокрещеных для выбора депутатов.

Исследователи в своих работах называют разное количество депутатов. В.Н.Латкин насчитал 564 депутата, из них 28 – правительственных, 161 – дворянских, 208 – городских, 54 – казацких, 79 – крестьянских, 34 – иноверческих. С.Ф.Платонов пишет о 565 депутатах; высшее сословие было представлено князьями А.М.Голицыным, А.П. Мельгуновым, графами П.И.Пашиным, А.И. Шуваловым, А.С. Строгановым, Ф.Г. и Г.Г.Орловыми и другими. Некоторые однофамильцы представляли разные области и конфессии. Так, князь Илья Васильевич Еникеев представлял темниковских дворян, а мурза Аюп Еникеев – мурз и служилых татар Пензенской провинции.

От Казанской губернии в Уложенную комиссию был направлен 61 депутат, в том числе 5 дворян, 16 горожан, 12 иноверцев и 14 новокрещеных. Среди всех депутатов иноверцев было 32 человека, а новокрещеных – 24.

По данным А.В.Флоровского, всего было избрано из разных губерний 20 татар, из них крещеных три. Кроме того, были избраны три башкира, два

мещеряка, один тептяр, один бухарец. Такой подсчет вряд ли можно считать корректным, так как здесь смешаны этнические названия с сословными. Очевидно, можно было бы упростить систему подсчета иноверческих депутатов по этническому признаку, отнеся мещеряков, тептяр, бухарцев к татарам.

Наши собственные подсчеты показали, что депутатами было избрано 28 мусульман, в том числе 24 татарина-мусульманина, два башкира, два бухарца. Среди татарских депутатов был один старокрещен и один новокрещен. Крещеных среди иноверческих депутатов было 15 человек, наибольшее их число представляли чуваша (пять человек).

В состав депутатов мусульманское население делегировало наиболее авторитетных членов своей общины. Среди них было три муллы, пять мурз, два старшины и один старшинский сын, два писаря. Служилых мурз и татар Свяжской провинции представлял мулла Мустафа Юсупов, служилых мещеряков Исетской провинции – мулла Абдулла Тавышев и татар Ичкинских и Багаряцких юртов – мулла Алмугамет Ибрагимов.

По мнению некоторых историков, депутаты из иноверцев были своего рода «этнографической выставкой». Иными словами, утверждалась мысль о показном, внешнем характере их участия в законотворческом процессе. Такую оценку А.В. Флоровский справедливо считал «глубоко несправедливой». Участие в работе Уложенной комиссии иноверцев современники воспринимали положительно, видя в этом знак объединения народов России. Н.М.Карамзин в своем «Историческом похвальном слове Екатерине Второй» писал: «Воображение мое не может представить ничего величественнее сего дня, когда в древней столице нашей соединились обе гемисферы земли, явились все народы, рассеянные в пространствах России, языков, обычаев и вер различных: потомки славян – победителей норманнов, ... мирные пастыри южной России, лапландские ихтиофаги и звериными кожами одетые камчадалы. Москва казалась тогда столицей вселенной и собрание российских депутатов сеймом мира».

Общее положение о веротерпимости было сформулировано в Большом наказе (494–496): «В толь великом государстве, распространяющем свое владение над толь многими разными народами, весьма бы вредным для спокойства и безопасности своих граждан был порок, запрещение или недозволение их различных вер. И нет подлинно иного средства, кроме разумного иных законов дозволения, православному нашему верою и политикою неотвергаемого, которым бы можно всех сих заблудших овец паки привести к истинному верных стаду. Гонение человеческие умы раздражает, а дозволение верить по своему закону умягчает и самые жестоковольные сердца и отводит их от заматерелого упорства, уступая споры их противные тишине государства и соединению граждан». Вместе с тем веротерпимость также рассматривалась и как условие, содействующее обращению иноверцев в православие.

Духовно-гражданская комиссия составила «Оглавление будущего проекта о духовно-гражданских делах» из 47 пунктов. В нем среди прочих были обозначены разделы о сохранении и подкреплении господствующей в России веры; о лжеверии; о терпении других вер; о распространении господствующей греко-российской веры и о выгодах принимающих последнюю.

Депутатам-иноверцам пришлось столкнуться со многими преградами. Основным препятствием для активного участия в обсуждениях являлось плохое владение подавляющим большинством мусульман русским языком. Был найден оригинальный выход: интересы депутатов могли представлять так называемые опекуны. Статус опекуна, владевшего русским языком, был очень высокий. Он приравнивался к статусу депутата, кроме казенного жалованья.

Продолжение следует.

Ф.Г.Ислаев,
*кандидат исторических наук, зав.
кафедрой истории
и обществоведческих дисциплин
Института повышения
квалификации и переподготовки
работников образования
Республики Татарстан*

ОБРАЗОВАНИЕ СЛОЖНЫХ ОРНИТОНИМОВ

Как известно, способы словообразования в татарском языке многообразны. А в образовании орнитонимов можно выделить следующие: фонетический, суффиксальный, словосложение, переход словосочетания в сложное слово, т.е. лексикализация словосочетания, лексикализация словосочетания с одновременной суффиксацией, лексико-грамматический, лексико-семантический способы.

Надо отметить, эти способы по актуальности сильно отличаются друг от друга. Например, фонетический способ в основном имел место в древний период, а в наше время в образовании орнитонимов почти не используется. Суффиксальный способ в образовании названий птиц также использовался издавна, при помощи различных суффиксов образовались многие орнитонимы, как *сьерчык* – скворец, *чыпчык* – воробей, *куркэ* – индюк, *карга* – ворона, *күгәрчен* – голубь, *карлыгач* – ласточка и т.д. Есть и невычлняемые, т.е. так называемые «мертвые» суффиксы, которые в современном татарском языке уже структурно не выделяются.

В татарском языке большую часть названий птиц составляют сложные орнитонимы. Среди них самые распространенные – двух-, трех- и четырехкомпонентные названия птиц.

Рассмотрим некоторые типы образования двухкомпонентных сложных орнитонимов татарского языка:

I. Переход изафета первого типа в сложный орнитоним, т.е. сочетание слов типа “существительное + существительное в основной форме”. К наименованиям птиц данного типа относятся: *чүкечбаш* – молотоглав, *алмабаш (сыбызгы чурәкэй)* – чирок-свистунок, *бабакош* – пеликан, *бакаавызлар (төн күгәрченнәре)* – пугачкороты, козодой, *уткойрык* – горихвостка, лы-

сушка, *чебенкош (чәчәк кошы, колибри)* – колибри и др.

Как видно из вышеперечисленных примеров, в образовании этих орнитонимов участвуют два слова, имеющие разные семантические значения, одно из которых в основном обозначает название птицы, а другое выступает в качестве конкретизирующего, уточняющего компонента.

II. Переход изафета второго типа в сложный орнитоним, т.е. тип “существительное + существительное в притяжательной форме”. Как правило, средством связи в словах данного типа выступает суффикс принадлежности *-ы*. Связь между словами – атрибутивная, где первый компонент выступает в роли атрибута (определения) второго слова комбинации и обозначает различные признаки. Это, в первых, место гнездования или обитания птиц, что выражается такими конструкциями:

1) Первый компонент – место обитания, а второй – орнитоним. Например, птица семейства дроздовых *каменка* гнездится в россыпях камней и поэтому имеет название *каменка* – *таш чыпчыгы*, а другую птицу этого семейства чаще можно увидеть среди камышей, откуда и название *камышевка* – *камыш чыпчыгы*. По месту обитания и гнездования названы следующие птицы: *болын карчыгасы* – лунь луговой, *дала тургае* – жаворонок степной, *дингез акчарлагы* – чайка морская, *куак һөдһөдләре* – удода древесные, *кыр карчыгасы* – лунь полевой и т.д.

Среди названий птиц, названных по месту обитания, гнездования, много орнитонимов со словами: агач, тау, дингез, йорт, урман, жир и т.д. Например, орнитонимы, где первым компонентом является слово агач: *агач каргалары (күк каргалар)* – сизоворонко-

вые, древесные ракши, *агач керэшэлэре* – стрижи древесные, *агач кошлары* – древесницевые, *агач тавыклары* (*гокко, кракслар*) – древесные куры, гокко, краксы, *агач үрдэклэре* – утки древесные, *агач чыпчыклары* – вьюрки древесные, *агач һөдһөдлэре* – удо-ды древесные и др.

Примеры со словом урман (лес): *урман каргасы* (*күккош*) – кукушка, ронжа, *урман күгәрчене* – горлица, лесной голубь, *урман саесканы* (*күкшә, күкканат*) – сойка, *урман сандугачлары* – древесницы, *урман тавыгы* – тетерев, *урман тургае* – жаворонок лесной, конек лесной, шеврица, юла, *урман шөлдие* (*тәллетәвеч*) – вальшнеп, лесной кулик, *урман үрдәге* (*ужым шөдиләреннән*) – дупель и др.

Примеры со словом тау (гора): *тау боркете* – горный орел, *тау казы* – горный гусь, *тау каракарасы* – каракара горная, *тау карлыгачы* – пасточка горная, *тау чыпчыгы* – юрок, вьюрок, *тау чәберчеге* – трясогузка горная и т.д.

Орнитонимы, где первым компонентом является слово жир (земля), указывают на то, что эти птицы – наземные. Например: *жир күкесе* – кукушка земляная, *жир тукраны* – дятел земляной, *жир чыпчыклары* – вьюрки земляные, *жир шөдилэре* – земляные ракши и т.д.

К орнитонимам можно отнести и следующие названия птиц по месту их обитания, где первым компонентом является название деревьев: *нарат чуқыры* – клест-сосновик, *нарат чыпчыклары* – пеночки, *пальма керэшәсе* – стрижа пальмовый, *чыршы чуқыры* – клест-еловик, *каен чыпчыгы* – березовка, березовница и т.д.

Есть и такие орнитонимы, где первый компонент – сложное существительное, образованное при помощи суффикса -лык: *имәнлек чыпчыгы* – дубровник, *куаклык күкесе* – кукушка кустарниковая, *куаклык тургайлары* – жаворонки кустарниковые, *куаклык эрәмә чыпчыклары* – славковые и т.д.

Название растений, зерновых культур + орнитоним: *ашлык ибисы* – каравайка, *солы песнәге* – овсянка-ремез, *солы чыпчыгы* – овсянка, *кычыткан чыпчыгы* – крапивник, *камыш чыпчыклары* – камышевки, *камыш (саз) карчыгасы* – лунь камышевый, лунь

болотный, *киндер чыпчыгы* – коноплянка, реполов и др.

Орнитонимы, где первым компонентом является географическое название. В этих случаях название страны, района, города и т.д., в первую очередь, указывает на то, где именно появились, были названы, обитали или откуда прилетели, были привезены к нам те или иные птицы. Например: *алтай күркәсе* – улар алтайский, *америка байгышы* – филин американский, *мисыр күгәрчене* – голубь египетский, *мисыр челәне* – цапля египетская, *һинд торнасы* (*антигона*) – журавль индийский, *антигона*, *бенгалия грифы* – гриф бенгальский, *канада казаркасы* – казарка канадская, *канада торнасы* – журавль канадский и т.д.

Название конкретного города + орнитоним: *Мәскәу песнәге* (*кара песнәк*) – московка, черная синица, *Пекин үрдәге* – утка пекинская.

Есть и такие орнитонимы, где первый компонент – название этноса: *монгол тургае* – жаворонок монгольский, *япон аккүзе* – белоглазка японская, *япон торнасы* – журавль японский, *япон чуллыгы* – бекас японский и т.д.

2) Первый компонент – объект питания: *балык байгышы* – филин рыбный, *чебен чыпчыклары* – мухоловковые, *үләксә кошы* (*козгын*) – стервятник, *шөпшә кошы* (*шөпшәшар*) – осоед и др.

3) Основой названия служит сравнение с другой птицей: *саескан тургае* – жаворонок сорочий, *тавык карчыгасы* – ястреб-тетеревятник, *чыпчык ябалагы* – сыч воробьиный.

4) Первый компонент – явление природы: *давыл кошлары* – буревестниковые, альбатросовые, *давыл хәбәрчесе* – буревестник, *кояш челәннәре* – цапли солнечные, *янгыр чыпчыклары* – зуйки и др.

5) Первый компонент определяет время: *тан чыпчыклары* (*шәфәк чыпчыклары*) – зарянки, *төн күгәрченнәре* – козодоевые и др.

Трехкомпонентные орнитонимы, первые и вторые компоненты которых, выражая разнообразие признаки, обозначают: место обитания или гнездования, цвет, форму, размеры, характерные только этим птицам признаки и т.д. Эти компоненты могут быть различными частями речи. Например, “существительное + сложное существи-

тельное”: *бакча камыш чыпчыгы* – камышевка садовая, *бакча солы песнэге* – овсянка садовая, *елга чикерткэ чыпчыгы* – сверчок речной, *саз камыш чыпчыгы* – камышевка болотная, *үлэн тутый кошчыклары* – попугайчики травяные и др. Первые компоненты – существительные в этом случае являются определителями и еще больше уточняют вышеперечисленные двухкомпонентные орнитонимы, т.к. здесь получается “существительное + двухкомпонентный орнитоним”. После этих “уточнений” уже становится ясно, что имеется в виду не просто птица, которая носит название камышевка (*камыш чыпчыгы*), а камышевка садовая (*бакча камыш чыпчыгы*) или камышевка болотная (*саз камыш чыпчыгы*) и т.д.

“Прилагательное + сложный орнитоним”: *вак янгыр чыпчыгы* – зюёк малый, *затлы яр чыпчыгы* – зимородок королевский, *изге яр чыпчыгы* – зимородок священный, *затлы америка кондоры* – кондор королевский (американский). Особенно много орнитонимов с прилагательным “гади” (обыкновенный): *гади мисыр тавыгы* – цесарка обыкновенная, *гади солы чыпчыгы* – овсянка обыкновенная, *гади таш чыпчыгы* – каменка обыкновенная, *гади тэвэ кошы* – нанду обыкновенный, *гади төн күгэрчене* – козодой обыкновенный, *гади урман күгэрчене* – горлица обыкновенная, *гади яр чыпчыгы* – зимородок обыкновенный, *гади ясмык чыпчыгы* – чечевица обыкновенная.

К орнитонимам, где первый компонент выражен прилагательным и обозначает размер птицы, можно отнести следующие названия птиц: *зур дингез акчарлагы* – чайка большая морская, *зур урман күгэрчене* – горлица большая, *зур ужым шөлди* – веретенник большой, *кечкенэ төн күгэрчене* – козодой малый, *кечкенэ урман күгэрчене* – горлица малая, *кечкенэ ужым шөлди* – веретенник малый, *кечкенэ янгыр чыпчыгы* – зюёк малый, *кэрлэ яр чыпчыгы* – зимородок карликовый.

Есть и такие орнитонимы, где прилагательное указывает на цвет птицы: *күк яр чыпчыгы* – зимородок голубой, *яшел нарат чыпчыгы* – пеночка зеленая, *кызыл солы чыпчыгы* – кардинал и др.

Орнитонимы типа “сложное прилагательное + существительное”, где прилагательное обозначает цвет не самой птицы, а конкретно каких-нибудь частей тела: *кара мангайлы каракош* – сорокопуд чернолобый, *кара муенлы аккош* – лебедь черношейная, *кара томшыклы күке* – кукушка черноклювая, *кара түшле чыпчык* – воробей черногрудый, *кызыл муенлы чомга* – поганка красношейная, *кызыл томшыклы токо* – токо красноклювый, *кызыл томшыклы чумгалак* – нырок красноносый и т.д.

А указанным ниже птицам название дается по тем или другим характерным частям тела: *ачык авызлы лэклэк* – аист-разиня, *бүрекле яр чыпчыгы* – зимородок хохлатый; или же по образу жизни, т.е. по характерным повадкам этих птиц: *асылма тутый кошлар* – попугаи висячие, *биюче таш чыпчыгы* – каменка-плясунья, *елак курган карчыгасы* – канюк-курганник, *елак тундра карчыгасы* – канюк мохноногий (зимняк), *илгизэр давил кошы* – альбатрос странствующий, *көлүш яр чыпчыгы (күкебарра)* – зимородок смеющийся, *чумгалак давил кошлары* – буревестники ныряющие, *чэрелдэвек нарат чыпчыгы (сарыкош)* – пеночка-трешотка, желтобровка и т.д.

Четырехкомпонентные орнитонимы состоят из четырех знаменательных слов, обладающих номинативным значением, которые в совокупности обозначают название одной птицы.

“Сложное прилагательное + сложный орнитоним с притяжательным аффиксом “-ы”, где сложное прилагательное обозначает цвет какой-нибудь части тела птиц: *ак аркалы давил кошы* – альбатрос белоспинный, *ак башлы дингез бөркете* – орлан белоголовый, *ак башлы таш чыпчыгы* – каменка-пешанка, *ак бүрекле солы чыпчыгы* – овсянка белошапочная, *ак инсэле дингез бөркете* – орлан белоплечий, *ак койрыклы дингез бөркете* – орлан-белохвост, *ак койрыклы ком шөлди* – песочник белохвостый, *ак корсаклы дала күгэрчене* – рябок белобрюхий, *кара корсаклы дала күгэрчене* – рябок чернобрюхий, *кызыл койрыклы бразилия амазонасы* – амазона краснохвостая бразильская, *кызыл койрыклы тутый кошлар* – попугаи краснохвостые, пирруха, *кызыл муенлы ком шөлди* – песочник-красношейка, *кызыл томшыклы яр чыпчы-*

гы – зимородок красный, *бронза канатлы һинд яканасы* – якана индийская, якана бронзовая, *чуар томшыклы давил хэбәрчесе* – буреветник пестроклювый.

Сложное прилагательное обозначает размер какой-нибудь части тела птицы или же размер самой птицы: *озын койрыклы дингез бөркете* – орлан-белохвост, *озын койрыклы тән күгәрчене* – козодой длиннохвостый, *кыска койрыклы үләксә акчарлагы* – поморник короткохвостый, *уртача зурлыктагы үләксә акчарлагы* – поморник средний.

По модели, имеющей в своем составе пять компонентов, образованы сле-

дующие названия птиц: *кин авызлы көнчыгыш күк каргасы* – широкорот восточный, *ракета койрыклы лусон тутый кошы* – попугай ракетохвостый лусонский, *ракета койрыклы австралия яр чыпчыгы* – зимородок ракетохвостый австралийский и др.

В данной статье были рассмотрены некоторые способы образования сложных орнитонимов. Как мы в этом уже убедились, все многокомпонентные орнитонимы, несмотря на некоторую громоздкость, намного точнее определяют птиц и, что для нас очень важно, позволяют отразить не только общие, но и специфические, видовые признаки *испирантка ИЯЛИ*

СОСТОЯНИЕ И ПЕРСПЕКТИВЫ ТАТАРСКОЙ ЛЕКСИКОГРАФИИ

Ф.А.ГАНИЕВ,

член-корреспондент АН РТ

Татары, являющиеся издревле просвещенным народом, письменность и литература которого зародилась свыше 1000 лет тому назад, имели еще до печатных словарей рукописные. С начала XIX в. начинают появляться и печатные *татарско-русские переводные словари*. Одним из таких словарей является татарско-русский словарь И.Гиганова (1801), где дано примерно 4 тысячи слов. Наиболее значительным в ряду этих словарей является большой «Словарь татарского языка» А.Троянского (1833, 1835). В 1878 г. просветитель татарского народа К.Насыри издает свой «Татарско-русский словарь». В конце XIX в. двумя изданиями выходит татарско-русский словарь Н.Остроумова. В первое издание было включено примерно 5 тысяч слов, во второе – 10 тысяч слов, оба словаря отражали язык крещеных татар. Этот словарь интересен тем, что татарские слова в нем даны на основе русской графики. В 1912 г. видным востоковедом Н.Ф.Катановым был опубликован «Татарско-русский словарь», включающий в себя 5 тысяч слов. В 1913 г. С.Рахманкуловым был опубликован «Татарско-русский словарь». Этот

же словарь им был издан в более полном виде в 1920 г. В 1927 г. вышел «Татарско-русский словарь» М.Курбангалиева, Р.Газизова, И.Кулиева, который был переиздан в 1931 г. В 1950 г. издается довольно-таки большой по объему «Татарско-русский словарь», авторами которого являются Р.Газизов, Н.Исанбет и Г.Ишмухаметов. Данный словарь до 1966 г. был основным справочником для читателей. Наконец, в 1966 г. сотрудниками ИЯЛИ КНЦ АН СССР был составлен и издан в Москве большой «Татарско-русский словарь», включающий в себя 38 тысяч слов и их форм. В нем переводы татарских слов сделаны очень тщательно, но этот словарь имеет недостатки в лексикографической разработке статей. В 1988 г. был издан очень компактный «Татарско-русский словарь», авторами которого являются Ф.А.Ганиев, И.А.Абдуллин, М.Г.Мухамдиев. Этот словарь пользуется большим спросом, вышло 4 издания, но его уже нет в продаже. В конце XX в. было издано несколько кратких татарско-русских и карманных словарей (авторы А.Х.Алеева, Ф.С.Сафиуллина и др.).

В настоящее время в продаже не имеется больших татарско-русских словарей, тем не менее с изданием больших словарей происходит нечто непонятное. Уже в течение 5 лет в Татарском книжном издательстве находится 2-томный «Татарско-русский словарь» объемом 230 авт. л., включающий около 56 тысяч слов и 8 тысяч фразеологических единиц. Этот словарь представляет собой 25-летний труд группы лексикографов под руководством М.Г.Мухамадиева. К сожалению, республика не находит возможности издать его...

В ИЯЛИ АН РТ к сегодняшнему дню с учетом современных достижений грамматической науки и лексикографии составлен «Татарско-русский словарь» объемом 150 авт. л. Переводы значений слов и фразеологических единиц и грамматическая обработка статей данного словаря, на наш взгляд, находятся на должном уровне.

Как видно, татарская лексикография в составлении татарско-русских словарей имеет богатую историю, составлено очень много различных типов и жанров словарей. Но в последнее время с их изданием возникли большие проблемы.

О русско-татарских словарях. Первый значительный «Русско-татарский словарь», который включал в себя 20 тысяч слов, был составлен и издан в 1892 г. К.Насыри. Он же был переиздан в 1904 и 1913 гг. Следующий «Русско-татарский словарь» был опубликован в 1894 г. А.А.Воскресенским. Одним из более-менее объемистых «Русско-татарских словарей», составленных до революции, является словарь, изданный в 1911 г. С.Рахманкуловым и Г.Каримом. Его второе издание вышло в 1920 г. Этот словарь обслуживал потребности читателей до 1924 г. В 1929 г. вышел двумя изданиями «Новый русско-татарский словарь». В 1938 г. был издан большой «Русско-татарский словарь», составителями которого явились Г.Нугайбик, Ф.Амирхан, М.Корбанов, М.Файзуллин. Этот словарь, имеющий 2 издания (1940, 1941), был основным пособием для переводчиков, учителей и преподавателей, студентов и т.д. до 1959 г., когда сотрудниками ИЯЛИ был составлен и опубликован 4-томный «Русско-татарский словарь». Словником данного словаря явился 4-томный толковый словарь русского языка под редакцией Д.С.Ушакова. Этот словарь долгое вре-

мя обеспечивал потребности читателей. В 1984 г. вышел 1-томный большой «Русско-татарский словарь» на основе словника 1-томного толкового словаря русского языка С.И.Ожегова. Основными составителями его являются Р.С.Газизов, Э.М.Ахунзянов, Л.Т.Махмутова, Ф.А.Ганиев и др. Этот словарь вобрал в себя все достижения современной грамматической науки и лексикографии. Он все еще является основным справочником для всех категорий читателей.

В перспективном плане ИЯЛИ намечено составление большого нового 1-томного русско-татарского словаря.

О толковых словарях татарского языка. Татарский язык до революции имел свой толковый словарь – Каюмом Насыри в 1895–1896 гг. был издан толковый словарь в 2-х томах под названием «Ләһжәи татари». Этот факт говорит о развитии татарской лексикографии уже в XIX веке. В 1927 и 1929 гг. глубокий знаток татарского языка Джамал Валиди издал 2 тома толкового словаря: первый том включал лексику на гласные буквы, второй том – на согласные буквы «Б» и «Т». Ученый, к сожалению, был репрессирован и словарь остался незаконченным, даже материалы, подготовленные им, не удалось найти. После войны 1941–1945 гг. в татарской лексикографии встала неотложная задача составления большого толкового словаря. За это сложное дело взялся Г.С.Амиров, организовав в ИЯЛИ сектор лексикографии. За короткое время школьниками ТАССР, БАССР, Ульяновской, Пермской и Куйбышевской областей было выписано из произведений классиков и видных писателей татарской литературы около 3 миллионов слов-карточек, что явилось материальной базой для составления указанного толкового словаря. В 1977, 1979, 1981 гг. было издано 3 тома толкового словаря татарского языка, подготовленного сотрудниками ИЯЛИ. Это было большим достижением татарской лексикографии – словарь является одним из лучших в тюркологии, включает в себя 37 тысяч толкуемых единиц, включая фразеологизмы. Этим словарем читатели и специалисты пользуются до сегодняшнего дня.

К настоящему времени сдан в производство в Татарское книжное издательство составленный в ИЯЛИ 1-томный толковый словарь татарского языка. Этот словарь по принципу составления

напоминает 1-томный толковый словарь русского языка С.И.Ожегова. Его объем составляет около 150 авт. л., он включает в себя около 100 тысяч лексических единиц – такого количества слов в словарях не знала татарская лексикография. В нем нашли отражение новейшие достижения татарского языкознания. Представляется, что данный словарь станет самым широко используемым.

На перспективу в ИЯЛИ запланирован и составляется 4-томный толковый словарь татарского языка, его объем будет примерно 450 авт. л. В него войдет вся активная лексика татарского языка, в том числе сложные лексические единицы, отражающие агглютинативно-аналитический характер татарского языка. В целях ускорения работы отдел лексикографии необходимо укомплектовать дополнительно новыми научными сотрудниками.

О фразеологических словарях. Татарский язык имеет довольно богатую историю создания фразеологических словарей. В свое время были изданы фразеологические словари татарского языка Л.Заляя, Н.Бургановой, Л.Махмутовой (1957), Г.Ахатова (1980, 1987), Н.Исанбета в 2-х томах (1989, 1990). Имеются также русско-татарские фразеологические словари Н.Б.Бургановой, Л.Т.Махмутовой (1959), Л.К.Байрамовой (1980, 1991). Здесь особо следует отметить наиболее полный 2-томный фразеологический словарь Н.Исанбета, где на высоком лексикографическом уровне разработана каждая статья.

Об орфографических словарях. Первые орфографические словари появились еще до революции (1914). После революции наиболее заметными из изданных являются словари Г.Алпарова (1927), И.Рами (1928), И.Рами и И.Кули (1930). Орфографический словарь М.Гимадиева и Х.Хисматуллина (1941, 1948), несмотря на существенные недостатки, долгие годы служил справочным пособием. В 1968 г. А.Нуриева издает орфографический словарь для начальных школ, который несколько раз переиздавался (1973, 1984, 1996). В 1983 г. издается словарь, который также переиздавался несколько раз (составители А.Нуриева, Ф.Фасеев, М.Махмудов). Эти словари, безусловно, были полезными пособиями, но они не в полной мере учитывали особенности татарского языка.

Словарь, изданный в 2002 г., включает в себя довольно большое количество слов и словоформ (свыше 140 тысяч), но даже он отражает не все лексическое богатство татарского языка. При составлении данного словаря учтены результаты новых исследований по грамматике, словообразованию, фонетике, лексике татарского языка. Думается, что в будущем будет издан наиболее полный орфографический словарь с учетом всех особенностей нашего языка.

Татарская школа имела и имеет очень много переводных русско-татарских и татарско-русских словарей. Наиболее значительными из них являются «Школьный русско-татарский словарь» М.Махмудова (1967, 1975, 1989), «Татарско-русский учебный словарь» Ф.Ганиева, И.Абдуллина, Р.Гатауллиной, Ф.Юсупова (1992, 2000). В последние годы издан ряд русско-татарских словарей для начальных школ и для первоначального изучения татарского и русского языков. В перспективе учебные словари будут изданы с дополнениями, связанными с развитием общества.

Диалектная лексика татарского языка представлена несколькими большими словарями, подготовленными сотрудниками ИЯЛИ и изданными в 1948, 1953, 1958, 1969, 1993 гг. (составители Л.Заляя, Н.Бурганова, Г.Якупова, Л.Махмутова, Д.Рамазанова, З.Садыкова). Д.Г.Тумашева издала словарь по диалекту сибирских татар. В настоящее время находится в работе большой диалектальный словарь татарского языка.

По ономастике татарского языка имеется ряд солидных словарей: словари антропонимов Г.Саттарова, гидронимов Ф.Гариповой и др.

Значительное количество *русско-татарских терминологических словарей* были изданы еще до Великой Отечественной войны (словари политических, педагогических, биологических терминов, по лексике физики, химии, сельского хозяйства и т.д.). В послевоенные годы также было составлено и издано большое количество терминологических словарей (словари терминов по математике, физике, строительству, педагогике, языкознанию, литературоведению, технике, экономике, географии, астрономии, биологии и т.д.). За последние годы свет увидели весьма солидные словари по физике, химии, литературоведению, медицине, авторами которых явля-

ются члены Академии наук Республики Татарстан (Р.С.Сайфуллин, Г.Ю.Даутов, М.М.Гимадеев, А.Г.Ахмадуллин и др.). С принятием закона «О языках народов Республики Татарстан» усилилось внимание к татарскому языку и были изданы переводные словари почти по всем отраслям науки.

К сегодняшнему дню составлено два словаря *языка писателя*. Оба словаря посвящены лексике языка Г.Тукая. Первый из них был составлен Г.С.Амировым в 1960-е годы. Он все время находился в рукописном фонде ИЯЛИ. По расписке этот рукописный словарь взяли родственники составителя, обещав издать его с помощью спонсоров. Второй компьютерный словарь языка поэта составлен профессором К.Р.Галиуллин. Думается, что он сумеет его издать.

В XX в. был составлен ряд *иностранных-татарских словарей*: арабско-персидско-татарский словарь Г.Баруди (1902, 1907, 1911, 1916), М.Иманколы (1913, 1917), арабско-татарские словари – Мустафы Шамсетдина, Джантурина (1911), Ильяси (1912), Г.Сайфуллина (1912, 1917), Х.Максуди (1915), многоязычный словарь иностранных слов Г.Ишмухаметова (1954), арабско-татарско-русский словарь заимствований К.З.Хамзина, М.И.Махмутова, Г.Ш.Сайфуллина (1965), немецко-русско-татарский словарь Г.Ф.Фазлеева, Г.Ю.Курамшина (1970), словарь восточных заимствований Д.М.Зайнуллина (1994). В последние годы вышли также англо-русско-татарские, англо-татарско-русские терминологические словари: по физике З.М.Вагизовой, Г.Д.Даутова, О.Аслан, по общестроительной лексике В.И.Кафиятуллиной и т.д. За это же время были подготовлены и изданы большие татарско-турецкий (1997) и турецко-татарский словари (1998) под руководством Ф.А.Ганиева. В настоящее время в ИЯЛИ составляется татарско-русско-английский словарь объемом примерно 40 авт. л. Эти словари свидетельствуют о том, что татарская лексикография в настоящее время находится на подъеме.

После принятия закона «О языках народов РТ» и «Государственной программы по сохранению, изучению и развитию языков народов РТ» было принято решение о подготовке и издании *кратких русско-татарских словарей* для

работников всех отраслей народного хозяйства и культуры. Они назывались лексическими минимумами. Было подготовлено и издано 24 лексических минимума, включающих в себя до 3-х тысяч слов. К составлению этих словарей были привлечены лучшие специалисты из КГТУ (КАИ), КГТУ (КХТИ), КГПУ, КГУ и ряда средних учебных заведений. Было вложено много сил и энергии для подготовки и издания указанных словарей.

Предполагалось организовать на основе этих лексических минимумов курсы и кружки для работников всех отраслей народного хозяйства и культуры. К сожалению, это решение не удалось решить в полном объеме...

Созданием в основном больших филологических словарей занимается отдел лексикологии и лексикографии ИЯЛИ АН РТ. Как отмечалось выше, составленный в ИЯЛИ и отданный в производство в Татарское книжное издательство 2-томный «Татарско-русский словарь» объемом 230 авт. л. находится там без движения. Недавно в Татарское книжное издательство передан 1-томный «Толковый словарь татарского языка» объемом 150 авт. л. Как сложится его судьба – неизвестно.

В ИЯЛИ находятся в работе составленные в отделе лексикологии и лексикографии 3 словаря: школьный толковый словарь объемом около 70 авт. л., 1-томный татарско-русский словарь объемом 150 авт. л., русско-татарский словарь новых слов и новых значений объемом около 40 авт. л. Все это свидетельствует о развитости татарского языка и в лексическом плане.

Как известно, учебники и словари представляют собой основу сохранения, изучения языка, а язык – стержневой элемент формирования и развития любой нации, исчезнет язык – исчезнет нация. Поэтому сегодня самым приоритетным для татарского этноса должно являться сохранение и развитие родного языка, увеличение его носителей.

Татарская нация может жить без хоккея, баскетбола и футбола, но без просвещения, без школы не может существовать язык, являющийся основой развития нации. Поэтому необходимо активно поддерживать развитие татарской лексикографии, чего пока не наблюдается.

РОССИЙСКИЙ ГУМАНИТАРНЫЙ НАУЧНЫЙ ФОНД

Российский гуманитарный научный фонд в соответствии с соглашением, заключенным с Правительством Республики Татарстан, объявляет о проведении регионального конкурса «Волжские земли в истории и культуре России – Татарстан-2005».

Проводится два вида конкурсов по следующим областям знаний:

- (01) история; археология; этнография;
- (02) экономика;
- (03) философия; социология; правоведение; политология; науковедение;
- (04) филология; искусствоведение;
- (05) комплексное изучение человека; психология; педагогика; социальные проблемы медицины и экология человека.

Виды конкурсов:

- конкурс научно-исследовательских проектов, осуществляемых небольшими (до 10 чел.) научными коллективами или отдельными учеными;
- конкурс проектов по организации научных мероприятий (конференций, семинаров и т.д.).

К конкурсам допускаются проекты российских ученых, постоянно проживающих и работающих на территории Республики Татарстан. Проекты должны быть связаны с решением специфических национальных и региональных проблем Татарстана.

Сроки представления заявок – до 30 сентября 2004 года включительно. Один экземпляр заявки следует направлять в региональный Экспертный совет по адресу: г. Казань, ул. Баумана, д. 20, к. 310, Отделение социально-экономических наук АН РТ (контактный телефон: 92-68-14). Три экземпляра заявки (с дискетой) следует направлять по адресу: 129366, г. Москва, ул. Ярославская, д. 13, Российский гуманитарный научный фонд.

Условия регионального конкурса РГНФ и правила оформления заявок опубликованы на веб-сайте РГНФ: <http://www.rfh.ru> и в газете «Поиск» № 10 (772) от 12 марта 2004 года.

О НЕКОТОРЫХ РЕЗУЛЬТАТАХ ЭКСПЕДИЦИИ «КРЫМСКИЕ ТАТАРЫ: ТРАДИЦИОННАЯ КУЛЬТУРА И СОВРЕМЕННЫЕ ЭТНОСОЦИАЛЬНЫЕ, ЭТНОКУЛЬТУРНЫЕ ПРОЦЕССЫ»

В сентябре 2003 г. при финансовой поддержке Российского гуманитарного научного фонда была проведена экспедиция сотрудников отдела этнологии Института истории Академии наук Татарстана в рамках проекта «Крымские татары: традиционная культура и современные этносоциальные, этнокультурные процессы» (код проекта 03-01-18010е). Научный интерес участников проекта к данной проблеме был связан с недостаточностью специальных этнографических исследований по крымским татарам. Предыдущая исследовательская работа сотрудников отдела этнологии была сосредоточена на составлении «Историко-этнографического атласа татарского народа», основанного на изучении корпуса историко-этнографических источников – полевых, музейных, архивных, литературных. Были изучены практически все этнотерриториальные, этноконфессиональные группы волгоуральских татар: казанские, мишари, касимовские, кряшены. Также изучались группы сибирских, астраханских татар. Был опубликован ряд научных сборников, издана книга «Татары» в серии «Народы и культуры» (М.: Наука, 2001). Не исследованной осталась группа крымских татар, которая, начиная с эпохи Золотой Орды, и особенно в период Крымского ханства, играла важную посредническую роль в качестве транслятора культурных традиций между византийским миром и евразийскими тюрками (особенно волгоуральскими татара-

ми). Не были исследованы и современные этносоциальные, этнокультурные процессы. Изучение данной группы было необходимо для дальнейшего развития этнографии, в том числе для разработки фундаментальных проблем формирования и трансформации материальной и духовной культуры татар, этнической истории, современных процессов.

Целью проекта стало создание базы данных по традиционной этнографии крымских татар и современным этносоциальным, этнокультурным процессам, протекающим в их среде. Некоторые итоги работ представлены в данной статье.

Народное декоративно-прикладное искусство крымских татар

Народное декоративно-прикладное искусство крымских татар изучалось с целью сбора информации для кросскультурных, этногенетических исследований в области народного искусства тюркских этносов Евразии, прежде всего, волгоуральских, астраханских и сибирских татар. Как известно, формирование средневековых тюрко-татарских государственных объединений XV–XVI вв. в значительной степени было связано с распадом золотоордынской этнополитической общности. Это обстоятельство не означало взаимной изоляции этих объединений. Они продолжали сохранять многочисленные этнополитические, эт-



Фрагмент золотого шитья.
Бахчисарайский музей истории и
культуры крымских татар

нокультурные связи, в том числе и единство этнического суперпространства.

Мы ограничились сбором материала по следующим видам народного декоративно-прикладного искусства. Это, прежде всего, народный костюм (головные уборы, нижняя и верхняя одежда, обувь, украшения) и связанные с его производством виды художественного народного творчества – ткачество, вышивка, золотое шитье, ювелирное искусство. Данный вид источника, как известно, этнологи рассматривают как один из важнейших при изучении этнической истории, истории культуры, внутриэтнических и межэтнических взаимосвязей, поскольку народный костюм, будучи сложной системой народного декоративно-прикладного творчества, является одним из наиболее устойчивых символически-знаковых проявлений материальной и духовной культуры этносов.

Источниковая база формировалась посредством изучения этнографических крымскотатарских коллекций и местной, по большей части неизвестной в настоящее время в России, крымской историко-краеведческой и научной литературы. Сбор письменных источников и изучение современной краеведческой и научной литературы осуществлено в Респуб-

ликанской крымскотатарской национальной библиотеке им. И.Гаспринского.

Основными источниками информации, безусловно, явились музейные материалы. Нам удалось ознакомиться с крымскотатарскими коллекциями четырех музеев Крыма. Значительная часть наиболее интересных экспонатов зафиксирована в виде цветных фотографий (двенадцать фотопленок), а также в виде чертежей покроя верхней и нижней мужской и женской одежды, конструкции головных уборов.

Самыми внушительными в плане представленных типологического разнообразия элементов костюма, техники и орнаментации ткачества и золотого шитья, а также по широте диапазона хронологических рамок (XVIII–XX вв.) являются экспозиция и фонды Бахчисарайского музея истории и культуры крымских татар. Большой интерес для исследователей представляют собой рисунки О.Федорюк – варианты научной визуально-художественной реконструкции этнолокальных комплексов крымскотатарской одежды XIX в., выполненные по материалам и зарисовкам первого директора музея, известного в Крыму ученого и знатока крымскотатарской культуры У.Боданинского. Не менее интересна коллекция этнографических зарисовок (118 единиц хранения) орнаментальных композиций крымскотатарской вышивки, выполненной в начале XX в. художницей В.В.Контрольской. Большая часть материалов Бахчисарайского музея отражает искусство и материальную культуру степной этнической группы крымских татар.

Народное декоративно-прикладное искусство горно-прибрежной этнической группы в большой степени отражают коллекции Ялтинского государственного объединенного историко-литературного музея (около тысячи единиц хранения). Его фонды формировались на основе дворцовых коллекций крымского побережья и частных собраний известных крымских коллекционеров (Айвазовских, З.Г. Тугендхольда, А.Л. Бертье-Делагарда). В них представлены различные виды тканей домашнего производства *атма*, в том числе и узорчатые, которые использовались для драпировки стен в парадной комнате и спальне, а также декоративные полотенца *асма юзьбез*, полотенца для омовения *абдест*

юзьбез, скатерти, салфетки, женские головные покрывала *марама*, мужские пояса *учкьур* и т.п. Исключительный интерес представляют вышитые предметы: полотенца и особенно девичьи головные покрывала *шербенти*. Преобладающая техника вышивки – *татар эилеме* – этноспецифическая крымскотатарская глухая двусторонняя гладь без предварительного настила, имеющая свыше шестидесяти оригинальных швов. В вышивках использовались шелковые, шерстяные, а также серебряные и позолоченные нити, нередко и бить. Особую ценность Ялтинского музея составляют предметы золотого шитья, представляющие собой, как правило, детали костюма – манжеты женского платья *эль кьап*, головные уборы *шербенти*, подвязки для чулок *чорап баги* или связанные с ним аксессуары – футляры для часов, кисеты, сумочки для миниатюрного Корана *касиде*, а также шитые золотом варианты верхней мужской, женской, детской одежды. Шитье выполнялось по однотонным дорогим тканям (бархату, атласу, кисее) серебряной или позолоченной (пряденой или сканой) нитью с использованием жемчуга, кораллов, бисера, металлических блесков.

Достаточно серьезными в научном отношении представляются фонды недавно созданного Республиканского крымскотатарского музея искусств (г. Симферополь), включающие более четырехсот предметов народной одежды и декоративно-прикладного искусства. В основу фондов легли уникальные коллекции известного коллекционера, актера крымскотатарского ансамбля «Хайтарма» Аблямита Умерова и его супруги Хатидже Добра, вывезенные, дополненные и сохраненные ими в годы депортации в г. Ташкенте. В 2001 г. материалы этой коллекции при финансовой поддержке Международного фонда «Відродження» были опубликованы (*Qirimtatar Decorativ-Ameliy Sanati (XIX–XX asir)*. – Simferopol, 2001).

Определенный интерес вызывают и материалы Крымского этнографического музея (г. Симферополь), созданного в значительной степени на базе коллекций Крымского краеведческого музея. Этнография крымских татар здесь представлена более пятьюстами экспонатами, включающими и интересующие нас разделы: одежда, вышивка, ткачество. Од-

нако лучшие предметы быта были переданы в фонды Республиканского крымскотатарского музея искусств при его основании. Кроме вещественных источников, среди экспонатов этого музея представляют интерес ранние изобразительные материалы, в частности, копии с рисунков середины XIX века художников Раффе, Паули, фотографии крымских татар в традиционной одежде, относящиеся к началу XX в.

В целом в рассмотренных музеях наилучшим образом представлено ткачество, вышивка и золотое шитье. Ювелирные изделия представлены значительно хуже, что в определенной степени связано с изъятием драгоценных металлов из музейных коллекций во время революции и гражданской войны и в послевоенные годы XX столетия. Полные этнолокальные комплексы костюма нам встретить практически не удалось, отдельные их элементы представлены в коллекциях, как правило, разрозненно.

Предварительный сравнительно-типологический анализ элементов народного костюма крымских татар и связанных с его производством видов народ-



Ханское кладбище. Бахчисарай

ного декоративно-прикладного искусства показал следующее.

Наибольшее количество прямых аналогий в типах верхней и нижней одежды, головных уборов, обуви, украшений, в золотом шитье и узорном ткачестве содержится в материалах степной этнографической группы крымских татар, астраханских татар, южной (кузнецко-хвалынской) группы мишарей окско-сурского междуречья, некоторых групп волго-уральских кряшен, а также отдельных групп сибирских татар. Это в значительной степени объясняется присутствием значительного ногайского этнического пласта в их этногенезе и этнической истории.

Любопытно, что ряд аналогов наблюдается в costume и искусстве крымских татар горно-прибрежных районов – привилегированной (городской) части крымскотатарского общества и городских казанских татар. И это не случайно. В одежде царствующих династий и их городского окружения у разных этнических общностей и, тем более, однотипных, в частности в средневековых татарских ханствах, имелось много общего. Интересной иллюстрацией этому служит, например, наличие в costume русской городской знати и в царских одеяниях XVI–XVII вв. большого круга тюрко-татарских заимствований¹.

Праздничная культура, семейно-бытовые обряды крымских татар

Другим направлением при создании базы данных по традиционной этнографии явился сбор материала по праздничной культуре, семейным обрядам и торжествам. Эти компоненты этнической культуры являются весьма устойчивыми элементами функционирования этноса.

Предваряя этнографическое исследование, с целью уточнения программы и вопросов по приезду была проработана имеющаяся литература по данной тематике, сосредоточенная в Республиканской крымскотатарской национальной библиотеке им. И.Гаспринского.

Опубликованные материалы по периоду на конец XIX – начало XX в. скудны, фрагментарны. Учитывая, что годы «государственного атеизма» привели к ломке всей традиционной системы обрядов и праздников, важно было зафиксировать, по мере возможности, что из прошлого сохранилось и в какой форме,

какие новые обряды, праздники стали народными.

Сбор материала проводился путем опроса информаторов разного возраста, в т.ч. молодежи, социального положения – пенсионеров, преподавателей вузов, библиотекарей, представителей духовенства, в основном современных жителей г. Симферополя. В сельской местности – в п. Веселое Судакского района (прошлое, татарское название *Кутлах*). Фиксировалась форма бытования того или иного обряда, праздника в разные годы XX столетия. Устная информация собрана в аудиозаписи. Кроме того, сведения о современных свадебных обрядах получены путем просмотра ряда видеозаписей, любезно предоставленных информаторами.

Проведено визуальное наблюдение различных этапов свадебного ритуала: религиозного обряда бракосочетания *никах* в мечети г. Симферополя, торжественной регистрации брака во Дворце бракосочетания и одного из свадебных застолий.

По родильной обрядности, помимо устной информации, была просмотрена видеосъемка с торжества по поводу обрезания – *сюннет той*. Материалы по похоронно-поминальной обрядности дополнены фотографиями могильных памятников, сделанных на новом городском кладбище Абдал (г. Симферополь), и в п. Веселое Судакского района.

Таким образом, собран довольно обширный материал по свадебной, родильной и похоронно-поминальной обрядности. И хотя информаторы довольно точно определяли свою принадлежность к той или иной субэтнической группе (*ногай, там*), полученная от них информация не позволяет выделить локальные или субэтнические особенности в обрядности. По ним можно судить о трансформационных процессах, происходивших в этой сфере народной жизни в XX столетии. Материалы по годовому циклу календарных праздников будут дополнены данными по блоку о праздниках, включенных в анкету массового опроса.

Предварительный анализ материалов свидетельствует о том, что праздники, как календарные, так и семейные продолжают играть большую роль в сохранении, поддержании этнической идентичности, самосознания крымских татар. Несмотря на запреты, гонения на рели-

гию, в их быту устойчиво сохранилась традиция соблюдения религиозных обрядов. Этому способствовало проживание основной массы депортированных крымских татар в Узбекистане, Таджикистане – исконно исламской среде. Они, в отличие от волго-уральских татар, не переставали праздновать мусульманские праздники *Ораза байрам*, *Курбан байрам*, *Ашир куню*. Этим праздникам присущи свои обряды, выработанные в их среде, исполнению которых они следуют и сейчас.

Все более или менее значимые моменты в свадебном цикле, родильной, похоронно-поминальной обрядности сопровождаются проведением *дуа*. Так называют званые обеды, предваряемые чтением сур Корана. По возвращении в Крым исполнение этих обрядов стало еще более массовым и зачастую носит «демонстративный» характер, подчеркивая своеобразие духовной культуры крымских татар, как отличной от окружающей православной и других культур.

Семейные обряды не утратили своей этнической специфики. Свадебная обрядность, несмотря на «общесоветские нововведения» (торжественная регистрация брака, сопровождаемая единой атри-

бутикой – одежда новобрачных, кортеж украшенных машин, возложение цветов к памятным местам, шампанское и т.д.), продолжает сохранять сложную традиционную структуру, имеющую определенные аналогии с традиционной свадебной обрядностью отдельных групп поволжских татар, в частности, татар-мишарей, кряшен, астраханских татар. Это позволяет предположить о единстве древних пластов обрядности. По мере обустройства быта, роста материального благосостояния возрождаются отдельные обряды и праздники, связанные с рождением детей, такие как *сюннет той*, *бишек той* и др.

В похоронно-поминальной обрядности интересно отметить сохранение ритуальных блюд, а именно приготовление *алва*, *къатлама* в день погребения покойного, точно так же, как у крещеных татар (кряшен). У других групп поволжских татар эти блюда утратили ритуальное значение.

В проведении семейных обрядов, торжеств принимает участие большое количество родственников (даже третье поколение родства считается близким), друзей, соседей, сослуживцев – до 500 человек и более. В годы депортации во время таких событий нередко проходил



Никах. Мечеть Кебир джами, Симферополь

сбор средств для проведения этнополитических мероприятий.

Из традиционных широко отмечается весенний народный праздник *Хыдыр-лез* (первая пятница мая). Горожане, проживающие в многоквартирных домах, нередко отправляются в аулы, пригороды, чтобы отпраздновать его в кругу близких. Осенний же праздник, проводимый в конце сентября в честь завершения уборочных работ – *Дервиза*, празднуется в основном в г. Симферополе. Его организаторами выступают активисты крымскотатарских общественных организаций.

Новым праздником, появившимся буквально в последнее десятилетие, является «День аула», иногда называемый *Теке байрамы*, на который съезжаются из разных районов выходцы этих мест. Его проводят летом (в каждом ауле своя дата) в большинстве населенных пунктов, куда сейчас вернулись семьи крымских татар. Обязательными элементами этого праздника являются *дуа*, посвященный памяти предков, коллективное угощение, средства на организацию которого выделяют более зажиточные, танцы под народные мелодии и т.д. И этот праздник служит объединению народа, способствуя сохранению родственных, соседских, дружеских отношений, воспитанию чувства патриотизма у молодежи.

Современная идентичность крымских татар

При изучении современных этносоциальных и этнокультурных процессов основное внимание исследовательской группы было направлено на изучение этнического самосознания, структуры, уровней и содержательной основы идентичности крымских татар. Для реализации поставленных задач в ряде городских и сельских населенных пунктов Крыма были проведены опросы по специально разработанному вопроснику. Было опрошено 400 человек в местах основного проживания крымских татар: в г. Симферополь, Симферопольском районе, Бахчисарайском районе (включая г. Бахчисарай), Белогорском районе (в том числе в г.Белогорске – Карасубазаре), Судакском районе. Помимо основной выборочной совокупности, представлявшей крымскотатарское население

Крыма старше 18 лет, отобранное методом случайной выборки по квотному принципу (с учетом пола, возраста, рода занятий, специфики поселений), была выделена группа студентов (50 человек). Специальный опрос студентов был обусловлен стремлением выявить позиции наиболее активной части крымскотатарской молодежи, во многом определяющей будущее этноса.

В ходе экспедиционного выезда по разработанному перечню вопросов было проведено 12 глубинных и эксперт-интервью с деятелями культуры, науки, представителями СМИ, членами Милли Меджлиса, представителями органов управления Автономной Республики Крым. Была проведена работа с литературой в Республиканской крымскотатарской национальной библиотеке им. И.Гаспринского. Источниками информации послужили также данные официальной статистики, работы крымских, украинских, московских исследователей².

Демографические характеристики группы. По данным Всеукраинской переписи населения 2001 г., в Республике Крым проживало 243433 человека крымскотатарской национальности. Итоги переписи ставятся под сомнение лидерами крымскотатарского национального движения, полагающими, что к началу 2002 г. в Крыму проживало не менее 260 тыс. крымских татар. Другие данные предоставляет ГУ МВД Украины в Автономной Республике Крым: в 2001 г. численность крымских татар на полуострове достигла 255 тыс. человек.

Местами компактного расселения крымских татар являются г. Симферополь (23357 чел.) и Симферопольский район (30156), Бахчисарайский (23810), Белогорский (21640), Джанкойский (18472), Красногвардейский (17536), Ленинский (10954), Сакский (14530) районы. В ходе расселения крымских татар в Крыму произошло существенное нарушение их уровня урбанизированности. Если в местах депортации более 80% крымских татар проживало в городах, то, по данным на начало 1999 г., 73% среди них обустроились в сельской местности Крыма³.

По данным Республиканского Комитета по делам национальностей и депортированных граждан Автономной Республики Крым, среди 261154 крымских татар, проживающих на полуострове,

численность трудоспособных составляет 141688 чел. (54,3%), несовершеннолетних – 81862 чел. (31,4%), пенсионеров – 42181 чел. (16,2%). На 1000 человек взрослого крымскотатарского населения 300 человек имеют высшее образование. Считается, что число лиц с высшим и средне-специальным образованием среди крымских татар составляет более 60%⁴.

В настоящее время, как отмечали эксперты, среди крымских татар наблюдается рост численности браков и рождаемости, что связано с некоторым улучшением, в сравнении с первыми годами репатриации, социально-экономического положения населения. Среди браков, заключенных крымскими татарами, около 30% составляют межнациональные. В ряду других демографических процессов среди крымских татар следует отметить набирающую темпы внутривнутриреспубликанскую миграцию (с севера на юг).

Социальная, этническая идентичность. Для изучения системы идентичностей крымских татар нами был использован известный тест Т.Куна и К.Макпартленда «Кто Я?». Первичный анализ результатов, полученных с помощью данной методики, свидетельствует о том, что среди крымских татар основные идентификационные потребности связаны с базовыми характеристиками – семьей, профессией, полом. Причем, как отмечают специалисты, используя материалы Г.У.Солдатовой, потребность чувствовать себя человеком среди крымских татар в полтора раза выше, чем среди татар Татарстана. Это объясняется стремлением крымских татар восстановить человеческие права и свободы, ущемленные в ходе их трагической истории.

Потребность в этнической принадлежности среди крымских татар является достаточно актуализированной частью интегрированной потребности в социальной идентичности. Как нам удалось заметить, многие участники опроса при самохарактеристике на первом месте выделяли не только понятие «крымский татарин», но и использовали такие эпитеты, как «я – патриот своего народа», «дочь (сын) своего народа».

Наши наблюдения, экспертные оценки показали, что среди крымских татар очень сильно развиты субэтнические идентичности. Участники массового опроса достаточно часто могли назвать

субэтническую группу, к которой принадлежат. Несмотря на то, что депортация 1944 года нарушила компактное расселение различных групп крымскотатарского народа, которое не было восстановлено и по возвращении в Крым, субэтническое самосознание сохранилось до сих пор. Можно отметить наличие локального компонента самосознания – идентичности по району проживания предков, например, бахчисарайские или судакские (независимо от того, где пришлось поселиться по возвращении в Крым), а также основанного на диалектных отличиях разговорного языка жителей разных поселений. Необходимо отметить, что некоторые представители крымских татар средней полосы отделяют себя от горных крымских татар, считая последних более близкими по культуре к южнобережным.

На современном этапе среди крымскотатарской национальной интеллигенции активно ведутся дискуссии о самоназвании крымскотатарского народа. Согласно исторической концепции, разрабатываемой историками (В.Возгрин, Р.Куртiev, Ф.Рахимов) и пропагандируемой через крымскотатарские СМИ (газета «Къырым»), утверждается, что крымские татары, собственно, не татары, а крымцы (*къырымлы* или *къырым*). Позиция сторонников данной концепции основывается на положении о том, что народы, ставшие впоследствии крымскими татарами, населяли территорию Крыма задолго до прихода в XIII в. монголо-татар. Их потомками является только ногайская группа крымских татар, а сам крымскотатарский народ — это результат смешения племен самых различных кровей (потомков тавроскифов, сармато-алан, готов и др.). Поэтому корректнее было бы называть народ просто «крымцами». Кроме того, утверждается, что этноним «татары» – это наследие имперских времен, имя, даваемое тюркским народам русскими в ходе их завоеваний, но никак не являющееся самоназванием.

Критики рассматривают эту концепцию как идеологические построения, пытающиеся обосновать коренной статус крымских татар в Крыму. С другой стороны, название «крымцы» путается с термином «крымчане» – понятием, активно используемым идеологами в попытках создать региональную идентичность.

Отказ от слова «татары» в самоназвании не разделяется большей частью крымскотатарской интеллигенции, которая, также придерживаясь точки зрения, что история народа как коренных жителей Крыма идет от древнейших времен, не отвергает и золотоордынское наследие крымских татар. Сторонники этой позиции считают, что с этнонимом «крымские татары» связаны история, традиции и культура, и отказываться от него значит отказаться от всего этого наследия. Кроме того, они утверждают, что с этим именем народ вошел в историю и стал известен мировому сообществу, а название «*кырымлы*» никому не известно, поэтому на данном этапе необходимо думать о сохранении и возрождении культуры, а вопрос о самоназвании можно отложить до лучших времен.

Этническое самосознание, наряду с этнической и другими формами идентификации, включает в себя и другие этнические признаки: язык, культуру, религию, территорию, государственность и т.д. Эти компоненты этнического самосознания являются одновременно и факторами, влияющими на его формирование, содержание, развитие.

Компоненты и институты формирования этнического самосознания крымских татар

Религия. Ислам, более семи веков являвшийся духовной основой крымскотатарского этноса, и сегодня выступает в качестве важного компонента этнического самосознания и неотъемлемой части духовной культуры крымских татар. Религиозное возрождение, характерное для всех народов постсоветского пространства, коснулось и татар Крыма.

Процесс религиозного возрождения, хронологически совпавший с процессом их репатриации и адаптации на родине, проявляется в самых разнообразных формах. Активизировалась религиозная жизнь: сейчас в Крыму существует около 300 мусульманских общин, которые составляют около 80% мусульманских общин Украины, как правило, имеющих свои мечети. В каждой общине функционируют курсы (чаще воскресные) по изучению арабской графики и основ ислама, которые активно посещают и взрослое население, и дети. Заметны

проявления атрибутики мусульманской культуры в одежде, украшениях, предметах быта. Коран является непременным атрибутом каждой семьи, даже там, где никто не умеет читать по-арабски. А в тех семьях, где растут дочери, Коран входит в число предметов готовящегося приданого.

Интерес к религии и степень религиозности в определенной степени детерминированы возрастом и социальным положением. По предварительным наблюдениям складывается впечатление, что в большей степени исламу привержены старшее поколение и молодежь, тогда как лица среднего возраста более индифферентны к религии. Существует проблема отсутствия квалифицированных кадров мусульманского духовенства. Если первые годы религиозные кадры из крымских татар готовились в Турции и арабских странах, то сейчас активизировалась подготовка священнослужителей в Крыму: работают 4 медресе, планируется открытие высшего духовного училища.

Существует некое арабо-турецкое соперничество за влияние на мусульман Крыма, в том числе через экономическую помощь. Но арабский ислам, как идеология канонического ислама, мало приемлем для крымских татар. Турецкий ислам, имеющий более светский характер, обладает большей возможностью влияния на крымских татар в силу генетической близости народов. Однако сами крымские татары, в том числе и представители духовенства, ратуют за развитие своей региональной крымской формы ислама, синкретически объемлющей каноны ислама и народные традиции.

Формы возрождения и функционирования ислама в Крыму, как и попытки его использования в качестве инструмента политики, – важный фактор формирования этноконфессиональных отношений. Крымский ислам в течение столетий отличался толерантностью к представителям других народов и конфессий. Изменившийся за последние 60 лет этноконфессиональный состав Крыма, не имевший практически контактов с представителями мусульманской уммы из крымских татар, затрудняет процесс их этнокультурной адаптации. На данном этапе характер этноконфессиональных отношений в Крыму в значительной сте-

пени зависит от продуманности национальной и конфессиональной политики АРК и Украины.

Национальное образование. После репатриации, возвращения на историческую родину, одной из главных проблем крымских татар стало восстановление системы воспитания и образования на родном языке. Статистика по дошкольному воспитанию показывает, что в 2003 г. в Крыму функционировала 21 крымскотатарская группа, которую посещают 325 детей. Все эти группы существуют на базе русскоязычных детских садов. За 14 лет после возвращения крымских татар на полуострове не был открыт ни один крымскотатарский детский сад. Функционирует 13 общеобразовательных крымскотатарских школ, в которых обучается 4070 учеников. В 62 русскоязычных школах открыто 133 класса с крымскотатарским языком обучения, в которых обучается 1802 учащихся. По подсчетам специалистов, лишь около 12,5% из общего числа крымскотатарских детей школьного возраста обучаются на родном языке⁵.

Большую озабоченность вызывает проблема обеспеченности учебно-методической литературой на крымскотатарском языке. Имеющаяся литература издана преимущественно за счет спонсорской помощи.

Высшее крымскотатарское образование представлено Крымским индустриально-педагогическим университетом, в котором готовят учителей крымскотатарского языка и литературы для старших классов. Функционирует педагогическое училище, в котором открыта группа по подготовке учителей крымскотатарского языка для начальных классов русскоязычных школ. Подготовка учителей для крымскотатарских школ по другим предметам, прежде всего гуманитарного направления, не ведется. Во многом это связано и с отсутствием крымскотатарской научно-гуманитарной школы. В ходе депортационного периода существовал запрет на изучение крымскотатарской истории, этнографии, археологии. Именно поэтому в этот период среди крымских татар имелся существенный перекоп в социально-профессиональной структуре в пользу таких отраслей, как медицина, экономика, сельское хозяйство, строительство, в настоящее время – автосервис и автопере-

возки, торговля, общественное питание, бытовое обслуживание. Крымскотатарской научной гуманитарной школе был нанесен серьезный удар в связи с депортацией и потребуется еще немало времени, чтобы ее восстановить.

Национальная интеллигенция. Крымскотатарской национальной интеллигенцией проведена огромная работа по сохранению и развитию собственной культуры. Силами творческой интеллигенции созданы крымскотатарский ансамбль «Крым», Крымскотатарский академический музыкально-драматический театр, которые активно ведут гастрольную деятельность. Организована Республиканская крымскотатарская национальная библиотека им. И.Гаспринского, обладающая наиболее полным собранием изданий о крымских татарах, Республиканский крымскотатарский музей искусств.

Кроме того, в настоящее время функционирует целый ряд негосударственных общественных объединений, играющих самую активную роль в жизни крымских татар. Среди них общественная Ассоциация крымскотатарских работников образования «Маарифчи», сыгравшая огромную роль в становлении системы национального крымскотатарского образования в Крыму, Лига крымскотатарских женщин, Секция крымскотатарских писателей при Совете писателей Крыма. Активную роль в жизнедеятельности крымскотатарского сообщества играет и религиозная сеть, состоящая из Духовного управления мусульман Крыма, региональных имамов, председателей региональных мусульманских общин.

СМИ. В Автономной Республике Крым в настоящее время издаются две газеты на крымскотатарском языке – «Къырым» (тираж около 4000 экземпляров) и «Янъы Дюнъя» (тираж 2000 экземпляров). На русском языке издаются газеты «Авдет» (тираж 9000 экземпляров) и «Голос Крыма». Редакторы русскоязычных газет подчеркивают в качестве одного из преимуществ своих изданий то, что выпуски доставляются также и в местные органы управления. Издается также журнал «Йолдыз», на республиканском телевидении имеется крымскотатарская передача, выходящая по полчаса раз в неделю. Просмотр некоторых печатных изданий показал, что

как в местных, республиканских, так и общеукраинских СМИ проблемы крымскотатарской культуры представлены чрезвычайно редко.

Настоящая экспедиция позволила собрать богатый материал по традиционной культуре и современным этносоциальным, этнокультурным процессам среди крымских татар. Предстоящий анализ собранных материалов позволит уточнить изложенные предварительные выводы. Большой интерес представляет сам фактический материал, систематизация, описание которого также требуют времени. К сожалению, в силу ограниченности времени, представленного для экспедиционного выезда, к некоторым проблемам крымскотатарской культуры удалось только приблизиться. За рамками остался целый ряд проблем, связанных с региональной спецификой культуры крымских татар. Остались неисследованными такие важные в культурном отношении регионы, как Старый Крым (Солхат), Джанкой, Евпатория. Недостаточно полно исследованы степная и прибрежная группы крымских татар. Не удалось провести глубокий анализ коллекций обследованных музеев, не изучено исполнение обрядового комплекса среди сельских жителей, не определено состояние современных межэтнических отношений в Крыму, современная соци-

альная стратификация крымских татар, проблемы их социальной, экономической адаптации. Эти вопросы требуют дополнительных исследований.

ПРИМЕЧАНИЯ

¹ Рабинович М.Г. Очерки этнографии русского феодального города: горожане, их общественный и домашний быт. – М., 1978.

² Габрелян О.А., Ефимов С.А., Зарубин В.Г., Кислый А.Е., Мальгин А.В., Никифоров А.Р., Павлов А.В., Петров В.П. Крымские татары: депортация, возвращение и обустройство. – Симферополь, 1998; Коростелина К.В. Система социальных идентичностей: опыт анализа этнической ситуации в Крыму. – Симферополь, 2002; Прибыткова И. Правовые и гуманитарные проблемы реинтеграции ранее депортированных в Крыму. – Киев, 1999; Червоная С.М. Возвращение и интеграция крымских татар в Крыму: 1990-е годы // Вынужденные мигранты: интеграция и возвращение / Отв. ред. В.А.Тишков. – М., 1997; и др.

³ Ильясов Р.И. Крымские татары: краткий обзор прошлого и анализ социально-экономического положения настоящего. – Симферополь, 1999. – С. 21.

⁴ Там же. – С.40.

⁵ Каджаметова С. Проблемы образования крымскотатарского народа в преддверии скорбной 60-й годовщины депортации // Педагогика толерантности. – 2003. – №2 (24). – С.55.

Г.Ф.Габдрахманова,

*кандидат социологических наук,
старший научный сотрудник ИИ АН РТ,*

Р.Н.Мусина,

*кандидат исторических наук,
старший научный сотрудник ИИ АН РТ,*

С.В.Суслова,

*кандидат исторических наук,
старший научный сотрудник ИИ АН РТ,*

Р.К.Уразманова,

*кандидат исторических наук,
старший научный сотрудник ИИ АН РТ,*

Е.А.Шумилова,

научный сотрудник ИИ АН РТ

НЕКОТОРЫЕ ИТОГИ, ПРОБЛЕМЫ И ПЕРСПЕКТИВЫ ИЗУЧЕНИЯ, СОХРАНЕНИЯ И ИСПОЛЬЗОВАНИЯ ЗОЛОТООРДЫНСКИХ ПАМЯТНИКОВ В СРЕДНЕМ И НИЖНЕМ ПОВОЛЖЬЕ

А.А.БУРХАНОВ,

проректор ТГГИ

История изучения археологических памятников Поволжья эпохи средневековья имеет богатые традиции. Однако слабым звеном пока остается исследование памятников эпохи Улуса Джучи и поздnezолотоордынских (татарских) государств XV–XVIII вв. Это связано как с объективными, так и с субъективными причинами¹. Вместе с тем для уяснения проблем этногенеза коренных народов Поволжья и Урала, да и всей Евразии, и их культуры большое значение имеют широкомасштабные раскопки памятников Золотой Орды и постзолотоордынских государств, результаты которых будут дополнять уже известные исторические данные.

Золотой Орде – Улусу Джучи в этом отношении не повезло. Современники и историки писали о политических событиях – войнах, монгольских ханах, борьбе покоренных народов с этим государством, стремились оценить его роль в историческом процессе, но сама золотоордынская цивилизация (прежде всего быт и культура городов) осталась в тени, почти не освещенная историческими письменными источниками. А археология Золотой Орды до 1950-х годов была в зачаточном состоянии (не считая незначительных работ, проведенных в нижеволжских городах А.В.Терещенко в 40–50-е гг. XIX в. и Ф.В.Баллодом в 20-е гг. XX в.)².

В связи с репрессиями крымских татар, с принятием одиозного Постановления ЦК ВКП(б) от 9 августа 1944 года «О состоянии и мерах улучшения массово-политической работы в Татарской партийной организации» тематика, связанная с Золотой Ордой, была полузапретной. На сессии Отделения истории и философии АН СССР 1946 г. в Казани, посвященной этногенезу татарского народа, золотоордынский период предавался заб-

вению, упор делался на болгарский до-монгольский компонент в сложении татарского этноса в Среднем Поволжье. Лишь М.Н.Тихомиров в своем выступлении по вопросу этногенеза татар нашел в себе смелость заявить о значении Золотой Орды в истории татарского народа.

1950-е годы стали поворотными в изучении Золотой Орды. Профессор из Саранска М.Г.Сафаргалиев обратил внимание на важность золотоордынского этапа в истории татарского народа. А.П.Смирнов и Г.А.Федоров-Давыдов выступили с докладом и статьей о задачах археологического изучения Золотой Орды и ее городов³. С 1959 г. начались планомерные раскопки городов Улуса Джучи под руководством патриарха золотоордынской археологии Г.А.Федорова-Давыдова.

Интенсивные раскопки 1960–1980 гг., прежде всего столиц государства на Нижней Волге, создали золотоордынскую археологию и позволили реконструировать цивилизацию Улуса Джучи⁴.

Сегодня в историю золотоордынской археологии ярко вписаны имена исследователей Г.А.Федорова-Давыдова, Н.М.Булатова, В.Л.Егорова, И.С.Вайнера, А.Г.Мухамадиева, Н.М.Носковой, Т.В.Гусевой, М.Д.Полубояриновой, Н.Н.Бусятской, Л.Т.Яблонского, М.Г.Крамаровского, П.П.Бырни, Р.Г.Фахрутдинова, Л.Л.Галкина, И.В.Волкова, Э.В.Зиливинской и многих других.

В связи с исследованиями золотоордынских памятников особое значение приобретают итоги исследований в Татарстане и Нижнем Поволжье, проведенных в 1995–2002 гг. Золотоордынской комплексной историко-археологической экспедицией Института истории им. Ш.Марджани АН РТ (руководитель – А.А.Бурханов, научный куратор-консультант – Г.А.Федоров-Давыдов).

Основные направления работ экспедиции были связаны с рекогносцировочными и стационарными исследованиями памятников периодов Улуса Джучи и Казанского ханства на территории Татарстана. Так, в частности, в районах Заказанья в 1995–2001 гг. проведены раскопки на объектах Иске-Казанского комплекса (Урматское поселение, Камаевское городище), Арском, Утерняском и Кабанском (в Казани) городищах, поселениях Мачкара, Кукмара-1, Сабинское, Старые Зюри, Старые Тюлячи и Курашева Слобода (в Казани). В 2000 г. проведены обследование ряда районов восточного Татарстана и раскопки городищ Саклык и Тубылгытау. В 2002 г. начаты работы по сплошному обследованию территории Предволжья, проведены раскопки Тавлинского, Чуру-Барашевского и Япанчинского городищ, а также объектов Деушевско-Свияжского комплекса. Эти работы позволили получить новые данные по культуре населения Среднего Поволжья в эпоху раннего и развитого средневековья.

В 1999–2000 гг. в рамках проекта РГНФ при поддержке АКБ «Кара Алтын» татарстанско-астраханский отряд ЗКИАЭ ИИ АН РТ проводил раскопки в Селитренном городище (Сарай ал-Махруса) в Харабалинском районе Астраханской области, на территории бывшей столицы Улуса Джучи. Это была первая экспедиция по изучению золотоордынских городов Нижнего Поволжья, руководимая учеными Татарстана (руководитель – А.А.Бурханов, куратор – Г.А.Федоров-Давыдов). В составе экспедиции участвовали специалисты, аспиранты и студенты Татарстана, Астрахани, Москвы, Саранска.

Селитренное городище расположено в 120 км выше Астрахани на левом берегу р. Ахтуба. Оно посещалось и изучалось путешественниками в XVIII в. и археологами в XIX в. Интересные работы на нем в 1920-е годы провел профессор Ф.В.Баллод. Им был раскопан колодец, горн для обжига керамики и архитектурного декора, остатки мавзолея, несколько жилых домов. В 1928–1932 гг. на городище работала экспедиция П.С.Рыкова, которая раскопала часть зала (скорее всего, мечеть с каменными базами колонн), несколько склепов и жилых домов. Систематически Селитренное городище стало изучаться Поволжской археологической экспедицией МГУ им. М.В.Ломоносова и ИА АН СССР (ныне РАН). Этой экспедицией под руководством известного исто-

рика-археолога и нумизмата Г.А.Федорова-Давыдова при активном участии В.Л.Егорова, В.В.Дворниченко, Н.М.Булатова, М.Д.Полубояриновой, А.Г.Мухаматова и др. были исследованы горны для обжига кирпича, извести, стеклодельческие мастерские, обнаружены остатки усадеб, общественных зданий.

Раскопки 1999–2000 гг. носили охранительный характер и проводились в срединной части городища, у подножия Больничного бугра. Этот участок находится в более древней части города и разрушается селом Селитренным и рекой.

Раскоп XXIII площадью 150 кв.м выявил остатки сооружений XIV в., имеющих 2 строительных периода. Зачищены остатки однокомнатного дома (6,6x6,8 м), ориентированного углами по сторонам света, и примыкающих к нему строений, сложенных в основном из сырцового и битого жженого кирпича. Размеры кирпича – 19x19x5 и 22x2x6 см. В качестве строительного материала использовалось также дерево. В доме зафиксированы остатки традиционной для Востока суфы – просторного длинного сиденья из сырца. Внутри суфы, покрывающейся обычно красивыми коврами, проходил теплопровод, построенный из жженных кирпичей, по которому шло тепло от печи – кан. Найденный нами кан, проходивший по длине всего дома, вначале имел Г-образную форму, а затем в системе отопления была произведена реконструкция, кан стал прямым. В доме и дворовой части были расположены хозяйственные сооружения (ямы, бадраб и ташнау). Однако часть дома частично была разрушена постройками начала XVIII в.

В ходе раскопок получены детали архитектурных остатков и широкий ассортимент вещественного материала. Это остатки майоликовых изразцов, глазурированная и кашинная керамика, китайский (или корейский) селадон. Среди сосудов – гигиенические кумганы, фрагменты фляги типа черепахи (т.н. «хорезмийского типа») со штампованным орнаментом, различные орнаментированные и неукрепленные образцы керамической посуды. Интересны 2 сфероконических сосуда для перевозки ртути и благовоний – обычно их привозили из Египта, Средней Азии и Ирана, но встречаются такие же сосуды местного производства. Интересна терракотовая фигурка лошади.

Немало железных орудий труда, оружие и предметы хозяйственного назначения. Много бронзовых изделий и украше-

ний, к примеру, замок в виде фигурки лошади, много бус и украшений из серебра, меди, стекла, камня и т.д. Особый интерес представляют 2 серебряных перстня: один со вставкой из сердолика с изображением павлина, второй с надписью на арабском языке. Найдено около 50 медных и несколько серебряных джучидских монет, в основном первой половины XIV в. Много изделий из кости: обработанные трубки, игрушки, изделия хозяйственного назначения и украшения. Особо интересны и многочисленны костяные «коньки», которые, на наш взгляд, использовались для укрепления грузов на спине лошадей и верблюдов. Ими натягивали и фиксировали веревки для укрепления грузов. Они могли быть использованы и в других хозяйственных целях.

В рамках экспедиции в Саратовской области работала археологическая группа с участием студентов КГУ и ТГГИ под руководством Л.Ф.Недашковского. В Хмелевском-1 селище был заложен раскоп размером 6x8 м, где были выявлены остатки хозяйственных построек и вещественный комплекс.

Подводя некоторые итоги проведенным в 90-е годы XX столетия и первые годы XXI в. работам, хотелось бы обратить внимание и на проблемы и перспективы археологического изучения и сохранения памятников эпохи Улуса Джучи и постзолотоордынских государств в ближайшие годы.

Если говорить о Среднем Поволжье, в частности о Татарстане, положение более определенное, но и здесь еще много проблем по изучению и сохранению памятников. Конечно, наличие собственных научных центров и специалистов-археологов в Казани и регионах республики – Набережных Челнах, Альметьевске позволяет смотреть в будущее с надеждой. В ближайшее время, на наш взгляд, необходимо сделать следующее.

Во-первых, продолжить широкомасштабные разведки и раскопки не только в Заказанье (ведутся планомерно с 1995 г.), но и в Предволжье (начаты в 2002 г.), а также в восточных районах республики и за ее пределами (Чувашия, Ульяновская и Кировская области).

Во-вторых, провести стационарные раскопки в наиболее крупных и стерильных памятниках, в частности, на объектах Иске-Казанского комплекса, городищах Япончино (Луковское), Чуру-Барашево, Тубылгытау, Саклык, Кабанское (в Казани) и др.

В-третьих, на юго-востоке Татарстана, в частности, в Альметьевском регионе, необходимо создать историко-археологический музей и заповедник под открытым небом. Для решения этой проблемы уже сегодня имеются некоторые реальные предпосылки – в течение последних лет в рамках деятельности Фонда «Альметьевская энциклопедия» археологами Казани и Альметьевска в регионе успешно проводятся раскопки. Однако для ускоренного решения задачи необходимо расширить масштабы исследований путем привлечения дополнительных средств и новых научных сил.

Аналогичная задача стоит и в деле изучения и сохранения памятников западных районов Татарстана – Предволжья. Отрадно, что в этом деле, наряду с учеными-археологами и работниками органов охраны памятников, активно участвуют администрации районов.

Кроме того, Татарстан является одним из центров развития музейно-заповедного дела. В деле охраны историко-культурного наследия создание и деятельность музеев заповедников – единственный реальный и верный путь, альтернативы которому нет. Если до перестройки в Татарстане был один-единственный Болгарский государственный заповедник, то сейчас в нашей республике действует 13 музеев-заповедников и заповедных зон, среди них Казанский Кремль, ИКГМЗ в Высокогорском районе, Суварский, Билярский, Елабужский, Джукетауский и др. Развивается сеть республиканских и сельских музеев⁵.

Если говорить о Нижнем Поволжье, то положение археологических памятников здесь плачевное. Крупнейшие памятники средневековья, прежде всего, Селитренное городище в Астраханской области, Царевское и Водянское – в Волгоградской области и др. находятся в заброшенном состоянии, а Хаджи Тархан и Укек фактически близки к уничтожению. И это несмотря на то, что лучшие силы археологов Москвы, Волгограда, Казани, Саранска, Нижнего Новгорода с 1959 г. ведут крупномасштабные раскопки на Селитренном, Царевском и Водянском городищах. При этом получен уникальный научный материал, практически перевернувший взгляд на многие страницы истории и культуры Улуса Джучи⁶.

На сегодня, из-за отсутствия государственных заповедников, указанные памятники золотоордынской эпохи не сохраняются на должном уровне, забрасываются

мусором, застраиваются. На территории городищ активно орудуют «браконьеры», разрушающие культурный слой и вывозящие за границу ценные находки.

Поэтому необходимо активно продолжать крупномасштабные раскопки в основных золотоордынских центрах и в столице Астраханского ханства – Хаджитархане, с привлечением научных сил Астрахани, Волгограда, Казани, Москвы, Саранска, Саратова и др. городов России. Кроме того, необходимо решать проблемы охраны памятников на государственном уровне путем создания Нижневолжского (Астраханского-Волгоградского) заповедника федерального значения с филиалами в Укеке (Саратове) и Водянском (Дубовке). Особо это касается Селитренного городища. Официально оно отнесено к памятникам федерального значения, однако реальное состояние этого объекта никак не соответствует его статусу.

Отрадно то, что в последнее время, особенно в 2000–2001 гг., государственными структурами Астраханской области на уровне главы администрации А.Н.Гужвина, Департаментом культуры, кино и искусства, ГНПУ «Наследие» и областным музеем-заповедником, общественностью принят ряд мер и официальных актов по дальнейшему изучению и сохранению историко-культурного наследия. Это позволит видеть перспективное будущее археологических памятников Астраханской области.

Хотелось бы обратить внимание и на проблемы изучения, сохранения, музеефикации и дальнейшего использования остатков средневекового городища Укек, расположенного на территории современного Саратова. На сегодняшний день во главу угла необходимо ставить задачу сохранения и музеефикации остатков городища Укек, при этом активно ведя и историко-археологические исследования. Для этого, прежде всего, необходимо добиться прекращения всех землеустроительных и хозяйственно-строительных работ на территории памятника, заняться определением границ охранной и заповедной зон, чтобы в дальнейшем открыть здесь музей-заповедник под открытым небом. С этой целью необходимо обратиться к властным структурам г.Саратова и Саратовской области, а также Российской Федерации об объявлении территории средневекового Укека государственным заповедником федерального значения с дальнейшим финансово-техническим обеспечением изучения и сохра-

нения объектов историко-культурного наследия.

В срочном порядке необходимо установить охранные щиты и монумент, рассказывающий об истории Укека. Начиная с этого года необходимо начать активные историко-топографические и стационарные археологические исследования на территории Укека и его окрестностей, которые должны проводиться регулярно не менее 3–5 лет. Необходимо провести в Саратове всероссийскую или международную научно-практическую конференцию с целью детального обсуждения проблем истории и культуры Укека –Саратова. При этом необходимо активизировать работу среди населения и органов власти по пропаганде историко-культурного наследия через средства массовой информации и лекционную пропаганду. И самое главное – добиться у властей Саратова признания правопреемственности Укека – Саратова как одного из крупнейших урбанистических центров Улуса Джучи – России, чтобы в дальнейшем поставить вопрос о 750-летию города.

ПРИМЕЧАНИЯ

¹ Эхо веков – Гасырлар авазы. – Казань, 1996, №3–4, с. 103–104.

² Терещенко А.В. Археологические поиски в развалинах Сарая // Записки С.-Петербургского археолого-нумизматического общества. Т.П, 1850; Баллод Ф.В. Старый и Новый Сарай – столицы Золотой Орды. – Казань, 1923; *Его же*. Приволжские Помпеи. – М.–СПб., 1923.

³ Сафаргалиев М.Г. Один из спорных вопросов истории //ВИ, 1951, №7; Смирнов А.П., Федоров-Давыдов Г.А. Задачи археологического изучения Золотой Орды//СА, 1959, №4.

⁴ Егоров В.Л. Историческая география Золотой Орды в XIII–XIV вв. – М., 1985; Федоров-Давыдов Г.А. Некоторые итоги изучения городов Золотой Орды на Нижней Волге // Татарская археология, 1997, №1, с.88–100; *Его же*. Золотоордынские города Поволжья. – М., 1994; Поволжье в средние века. – Нижний Новгород, 2001; Археология Нижнего Поволжья на рубеже тысячелетий. – Астрахань, 2001; и др.

⁵ Валеев Р.М., Бурханов А.А. Некоторые проблемы изучения и сохранения памятников истории и культуры Татарстана и татарского народа и опыт их решения //Интеграция археологических и этнографических исследований. – Омск – Ханты-Мансийск, 2002, с. 98–101.

⁶ Федоров-Давыдов Г.А. Золотоордынские города Поволжья. – М., 1994; Кульпин Э.С. Золотая Орда. – М., 1998; Поволжье в средние века. – Нижний Новгород, 2001; Археология Нижнего Поволжья на рубеже тысячелетий. – Астрахань, 2001.

ПРОГНОЗИРОВАНИЕ ПРИРОДНЫХ КАТАСТРОФ МЕТОДОМ МИКРОВОЛНОВОЙ УЛЬТРАРЕФРАКТОМЕТРИИ АТМОСФЕРЫ

Анализ данных, полученных в течение более чем четырехлетних непрерывных измерений показателя преломления (ПП) на частоте 10 ГГц, показывает, что по характеру флуктуаций ПП возможен краткосрочный прогноз гео- и тропосферных катастроф. На основе учета приливных явлений предлагаются механизмы формирования очагов землетрясения, а также ядер глубоких циклонов и ураганов. Обсуждается еще один возможный источник атмосферного инфразвука.

Показатель преломления (ПП) электромагнитных волн в атмосфере, зависящий в основном от метеорологических параметров, является, по существу, ее интегральной характеристикой. В 1988 году в экспедиционном рейсе на научно-исследовательском судне “Профессор Богоров” для изучения динамических процессов в приводном слое атмосферы был использован модифицированный рефрактометр, работающий на частоте 10 Гц. В режиме непрерывных измерений исследовались пространственно-временные вариации ПП в пограничном слое вода-атмосфера. Достоинством прибора является его высокая чувствительность, позволяющая надежно регистрировать изменения ПП до $\pm 0.01\%$ от среднего значения. Поэтому оказалось возможным осуществить детектирование рельефа морского дна на глубинах до 5 км и зафиксировать подводную гору “Кагосима-V” по изменению ПП в приводном слое атмосферы. В дальнейшем прибор использовался в лабораторных условиях для непрерывного зондирования атмосферы с целью изучения динамических процессов, связанных с метеоусловиями. На протяжении более чем четырехлетних непрерывных измерений собран большой материал, где наблюдаются интенсивные колебания ПП с различной периодичностью. Обычно они предшествуют, опережая на двое-трое суток, прохождению цик-

лонов или землетрясений силой более пяти баллов по шкале Рихтера. Анализ статистического материала с большой достоверностью показывает, что короткопериодные вариации ПП связаны с движением атмосферных циклонических фронтов. Длиннопериодные (более 10^3 с) колебания ПП с такой же степенью достоверности могут быть отнесены к предвестникам землетрясений. Идентификация прохождений циклонов с данными изменений ПП проводилась по космическим картам погоды.

Длиннопериодные колебания ПП сопоставлялись с данными, полученными из национального информационного центра по землетрясениям (NEIC) США. Показано, что кратковременные и сезонные перемещения воздушных масс как регионального, так и местного характера могут быть вызваны возмущениями гравитационного поля. По теоретическим оценкам изменения силы тяжести для этих процессов составляют 15–20 мкГал. Возмущения гравитационного поля связаны с нарушением равновесного распределения масс в земной коре. Такое нарушение может быть стимулировано приливными силами и с наибольшей вероятностью в зонах тектонических разломов. В результате возникают локальные пятна “избыточной” и “недостающей” масс, вызывающие локальный скачок силы тяжести. Мы считаем, что избы-

точная масса впоследствии становится очагом землетрясения со временем жизни, определяемым механоупругими свойствами подстилающих пород, а недостающая масса приводит к возникновению ядра будущего циклона. Таким образом, по нашему мнению, в системе Земля-Луна за счет нарушения распределения масс в земной коре возникают атмосферные возмущения, сигнализирующие о приближающейся катастрофе. Для определения координат очага землетрясения или ядра зарождающегося циклона необходима глобальная наблюдательная сеть.

ОПИСАНИЕ ИЗМЕРИТЕЛЬНОГО КОМПЛЕКСА

Основой измерительного комплекса является высокоточный рефрактометр с рабочей частотой 10 ГГц, позволяющий измерять показатель преломления (ПП) атмосферы с погрешностью не более $\pm 0.01\%$. В приборе используется метод сравнения частот двух генераторов, частота одного из которых привязана к частоте вакуумированного резонатора, другого – к частоте открытого, связанного с атмосферой резонатора. На рис.1 приведена блок-схема прибора.

Соотношением, связывающим собственную частоту резонатора с диэлектрической проницаемостью (ДП) атмосферы, является:

$$f_p = \frac{c}{4\pi\sqrt{\epsilon\mu}} \sqrt{\left(\frac{\chi}{R}\right)^2 + \left(\frac{\pi n}{L}\right)^2},$$

где c – скорость света; ϵ – относительная ДП; μ – относительная магнитная проницаемость; R – радиус резонатора; χ – корень функции Бесселя для данного типа волны; L – длина резонатора; n – число полуволн на этой длине.

В вакууме (при давлении $\leq 10^{-3}$ мм рт.ст.) $\epsilon \sim 1$. С достаточной степенью точности относительную магнитную проницаемость также можно считать равной единице, но небольшое отличие оказывается весьма значительным фактором для распространения электромагнитных волн. Коэффициент преломления

$$n = \sqrt{\epsilon} = \sqrt{1 + (\epsilon - 1)} \approx 1 + \frac{\epsilon - 1}{2}$$

тоже мало отличается от единицы. Поэтому для тонкого учета малой части после единицы пользуются коэффициентом преломления в “N- единицах”, $N = (n-1)10^6$.

В приземном слое атмосферы N меняется в пределах 150–400 единиц. На выходе прибора отсчитывается разность частот генераторов $\Delta f = f_\beta - f_\alpha = N \cdot 10^4$. Здесь f_β – частота генератора с вакуумированным резонатором, f_α – частота генератора со связанным с атмосферой открытым генератором.

Единице N всегда соответствует частота $\sim 10^4$ Гц.

Таким образом, если оба резонатора работают на одном типе волны, имеют одни и те же размеры, причем один вакуумирован, а другой сообщается с атмосферой, то разность их частот будет мерой ПП.

Это является основным достоинством. Другим положительным фактором является стабильность частоты генераторов, а отсюда и высокая чувствительность в определении N , так как основная погрешность зависит от точности подстройки генераторов под собственные частоты резонаторов посредством системы стабилизации.

В основу прибора положена схема Крейна, но для обеспечения высокой стабильности генераторов СВЧ используется высокоэффективная система автоматической подстройки частоты (АПЧ). Кроме того, приняты меры, предотвращающие излучение СВЧ энергии из измерительного резонатора в открытое пространство. Это позволило заметно увеличить добротность резонатора, а вместе с ней и эффективность системы АПЧ.

Объемные резонаторы выполнены в едином блоке из металла с малым коэффициентом линейного расширения (инвара) и помещены в пассивный термостат, что очень заметно уменьшает влияние внешней температуры на точность измерений. При работе приходится демпфировать высокочастотные колебания, связанные с трехмерной турбулентностью, поэтому все указанные меры необходимы для того, чтобы компенсировать неизбежную при этом потерю полезного сигнала и надежно регистрировать очень малые вариации N .

Рефрактометр состоит из следующих узлов:

1) системы СВЧ, которая имеет два генератора с опорным (вакуумированным) и измерительным (открытым) резонаторами, два ферритовых вентиля, два направленных ответвителя, две детекторные секции и смеситель;

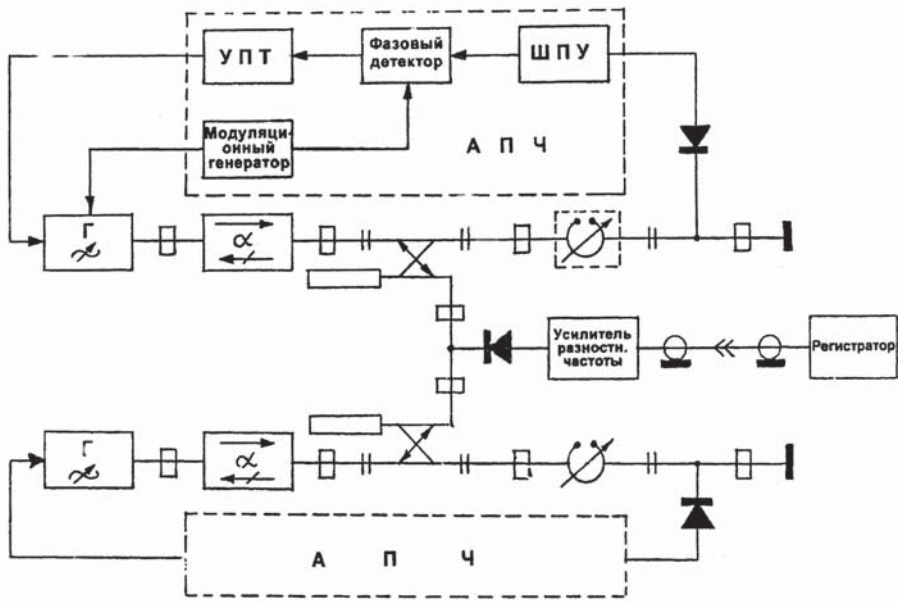


Рис. 1

2) двух систем АФЧ, каждая из которых состоит из модуляционного генератора, широкополосного усилителя, фазового детектора, усилителя постоянного тока и усилителя промежуточной частоты.

Источниками энергии в СВЧ системе являются генераторы на диодах Ганна. Объемные цилиндрические резонаторы работают на основном типе колебаний TE_{011} . На этом типе колебаний реализуется наибольшая добротность, которая определяет стабильность и чувствительность прибора. С помощью системы АФЧ в обоих каналах (опорном и измерительном) частоты генераторов жестко привязаны к собственным частотам соответствующих резонаторов. Обе системы АФЧ идентичны.

Рассмотренной схеме прибора присущи следующие погрешности.

1. Систематическая погрешность, вызванная изменениями частот опорного и измерительного резонаторов за счет градиента температур между ними. В работе показано, что при выполнении резонаторов в едином блоке из инвара максимально возможная амплитуда температурной волны составляет 0.02 К. При использовании термостата ее можно подавать до 0.007 К, что соответствует результирующей ошибке $\sim 7 \cdot 10^{-9}$.

2. Систематическая погрешность за счет постоянной времени обработки ошибки системой АФЧ. При определении этой ошибки оказалось, что отличие частоты генератора от собственной частоты резонатора при включенной системе АФЧ не превышает $5 \cdot 10^2$ Гц, а так как каналы идентичны, то уход частоты в них односторонний и суммарная ошибка не более 10^2 Гц.

Таким образом, погрешность по этой причине оказывается $\sim 10^{-8}$.

3. Случайная ошибка, вызванная изменениями частот опорного и измерительного резонаторов за счет их расогласования с внешними волноводными трактами при изменении температуры прибора. Эта ошибка сведена до минимума тем, что прибор работает без включений питания в непрерывном режиме, а резонаторный блок с волноводным трактом термостатирован и составляет менее $5 \cdot 10^{-9}$ при изменении температуры в пределах 250–330 К.

Таким образом, абсолютная ошибка с учетом всего вышесказанного составит $\leq 10^{-8}$, что в “N-единицах” составляет ± 0.01 N.

Такие характеристики прибора позволяют осуществить метрологическое обеспечение при измерении метеорологических параметров.

Зависимость N от метеопараметров выражается посредством соотношения



Рис. 2

$$N = k_1 \frac{p}{T} + k_2 \frac{e}{T} + k_3 \frac{e}{T},$$

где T – абсолютная температура, p, e – парциальное давление сухого воздуха и паров воды соответственно.

Коэффициент k_1 характеризует поляризуемость или влияние смещения электрических зарядов молекул сухого воздуха; коэффициент k_2 характеризует тот же эффект для молекул воды; k_3 определяет дипольный момент молекул воды, их ориентацию, а значит и поляризацию. При вычислении N по метеопараметрам применяют формулу

$$N = 77 \cdot 6 / T(p + 4810e/T),$$

среднеквадратичная ошибка которой составляет 0.5%, т.е. 1.5 N -единиц. Эта ошибка обусловлена неточностью эмпирических коэффициентов k_1, k_2, k_3 . Другим источником погрешности в определении N являются ошибки измерения параметров p, T и e . Поэтому очевидно преимущество использования рефрактометра, позволяющего обойтись без измерения метеопараметров. Предпринятые технические усовершенствования совместно с непрерывным режимом измерений динамики ПП позволяют осуществить мониторинг состояния атмосферы по очень малым вариациям N , а сам метод назвать микроволновой ультрарефрактометрией атмосферы (МУРА).

Первые результаты, показывающие, что динамика N представляет собой интересный объект для предопределения грозных процессов в гео- и тропосфере, были получены 4 октября 1994 г. во время прохождения цикло-

нического ливня. В течение дня производились двенадцатиминутные записи с дискретностью 2 сек. Характер записи (рис.3) имеет различный вид, а амплитуда выбросов N в некоторые моменты составляла около 10% от нормального уровня. Это произошло накануне сильного разрушительного землетрясения на о.Шикотан.

Очевидная разница в поведении N стимулировала постановку длительных непрерывных измерений и отработку оптимальной методики наблюдений.

На рис.2 представлена схема измерительного комплекса с воздухопроводом, соединяющим пространство между оконными рамами с вентиляционным каналом. Оконное межрамное пространство выполняет роль заградительного фильтра для ВЧ колебаний, связанных с трехмерной турбулентностью в атмосфере. Воздуховод обеспечивает принудительный поток атмосферы через измерительный резонатор прибора. В разных точках воздуховода вблизи резонатора установлены датчики температуры и влажности, которые позволяют контролировать динамику и этих параметров. Таким образом, получается совокупное представление о наблюдаемом процессе.

В качестве датчиков температуры использованы термисторы КМТ-17В, сопротивление которых регистрируется цифровыми приборами Е 7-8, к которым подсоединены безынерционные гигрометры, изготовленные по принципу напыленных на ситалловую подложку встречных гребенок. Подобные конструкции используются для генера-

ции поверхностных акустических волн в твердых телах.

РЕЗУЛЬТАТЫ НАБЛЮДЕНИЙ

За весь период наблюдений, с октября 1994 г. до 1999 г., снято около 2.5 млн. показаний, иногда производились круглосуточные измерения. Анализ всех полученных записей показывает, что усиленные колебания ПП предшествуют либо атмосферному, либо земному катаклизмам. Ими могут быть приближение глубоких циклонов, тайфунов или их прохождение вблизи зоны наблюдений, а также наступление будущего землетрясения силой более 5 баллов по шкале Рихтера. Все записи идентифицировались с данными NEIC (американским информационным центром по землетрясениям) и картами погоды, получаемыми по спутниковой системе. За время постоянных наблюдений произошло около 100 землетрясений силой более 5 баллов в различных точках Земли и несколько десятков атмосферных явлений, среди которых крупные циклоны, тайфуны, штормы. Соответствие между регистрируемыми данными и последующими природными событиями очень высокое.

По причине отсутствия технических возможностей строгая математическая обработка базы данных пока не проведена, но даже на уровне качественного анализа можно сделать некоторые интересные заключения.

Диапазон флуктуаций ПП простирается от менее чем 10^{-3} до нескольких герц.

На рис.4 приведены записи N, которые можно отнести к землетрясению, случившемуся 09.08.95 г. в Бурятии. Сила толчков составляла более 5 баллов по шкале Рихтера. На диаграмме достаточно интенсивный выброс промодулирован длиннопериодными квазипериодическими колебаниями, которые могут быть вызваны модуляцией поля влажности атмосферным инфразвуком. Несколько другой спектральный характер имеет запись, представленная на рис.5. Здесь очень интенсивный выброс N сопровождается модуляцией более высокочастотных колебаний. Следует отметить, что частотный спектр всегда сдвигается в область более высоких частот с ростом амплитуды флуктуаций N. Эта диа-

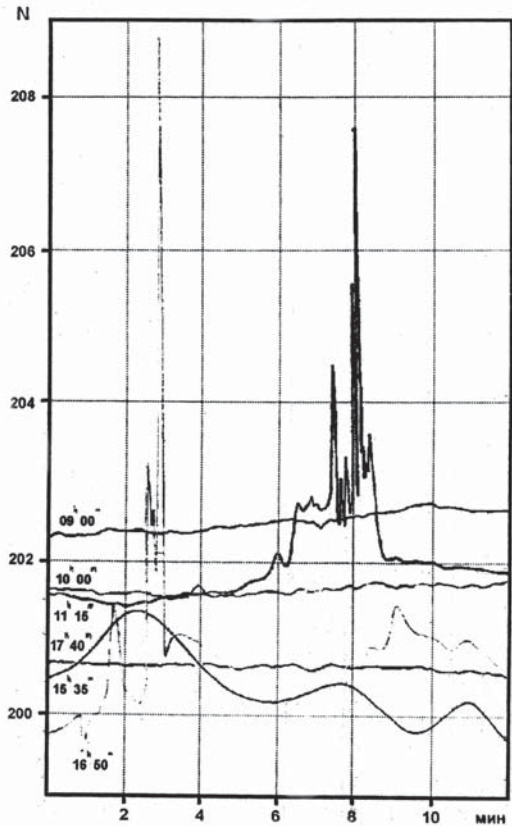


Рис. 3

грамма соответствует сильному землетрясению в 6,5 балла по шкале Рихтера, которое произошло 17.08.96 г. в Колумбии и Перу.

На рис.6 качественно иллюстрируется взаимосвязь ПП с влажностью, измеренной в резонаторе, и с температурами на входе и выходе резонатора. Наблюдается полное согласие ПП с влажностью в резонаторе. Здесь приблизительно в $15^{\text{h}}30^{\text{m}}$ на всех кривых наблюдается внезапное "вторжение" ВЧ колебаний почти всех параметров, кроме температуры на входе измерительной системы. Запись сделана накануне нескольких толчков силой 5.5 балла по шкале Рихтера, которые произошли в Японии. После $15^{\text{h}}30^{\text{m}}$ появились признаки приближающегося тайфуна "Тина".

ВЫВОДЫ

Современная геофизическая концепция построена на представлении, что внешний слой Земли – литосфера состоит из полутора десятков жестких,

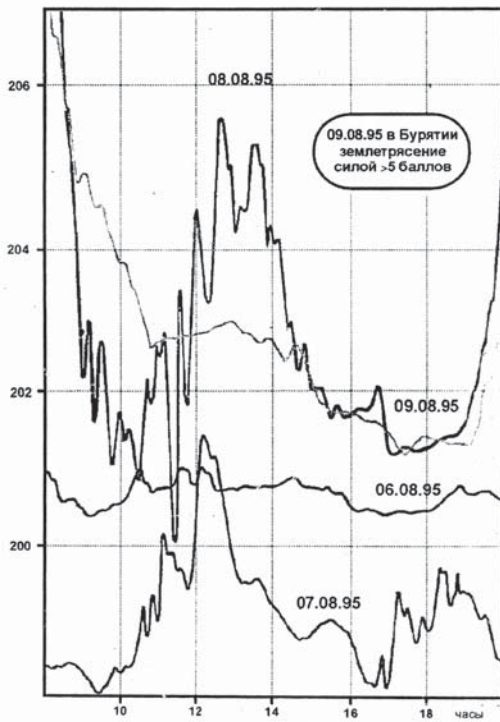


Рис. 4

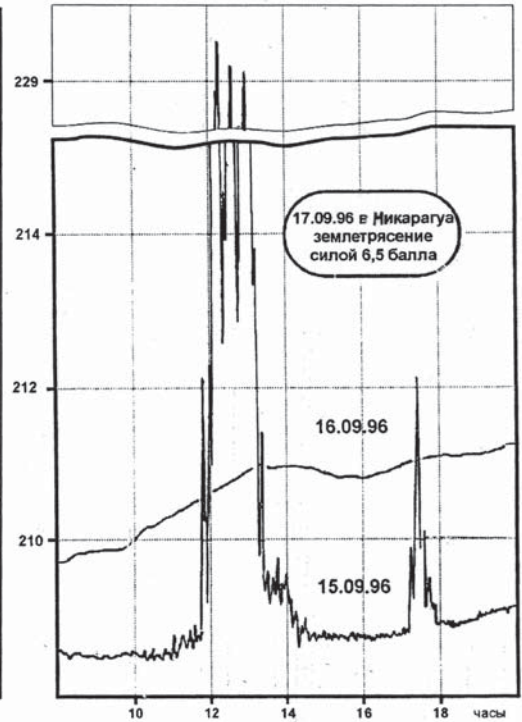


Рис. 5

несущих верхнюю кору плит, которые движутся по подстилающей мантии. Образование геологических структур происходит в результате тектонических движений. При этом в верхнем слое Земли в течение длительного времени формируются разрывы поверхности, ограничивающие соответствующие геологические структуры. Интенсивность тектонических движений определяет высокую сейсмическую активность областей, где эти движения наиболее заметно проявляются. Сейчас можно считать установленным, что срединно-океанические хребты, островные дуги и другие подобные образования являются результатом интенсивных тектонических движений. Медленные движения иногда сопровождаются смещениями по разрывам, вызывая землетрясения.

Но Земля является частью системы небесных тел, поэтому ее необходимо рассматривать во взаимодействии с окружением. Самое сильное влияние она испытывает со стороны Луны. Гравитационные силы взаимного притяжения вызывают приливы и отливы. Внешний слой Земли по этой причине находится в переменном силовом поле.

Дважды в сутки за счет приливных сил в земной коре по линиям разрывов происходят значительные вертикальные смещения. При этом могут провоцироваться локальные перемещения масс, нарушая нормальное распределение плотности вещества по поверхности. Другими словами, локальная плотность переходит в некое "возбужденное" состояние, сопровождаемое скачком силы тяжести. Результатом такого скачка окажется такой же локальный скачок плотности атмосферы. Это вызывает генерацию цуга инфразвуковых колебаний, который, распространяясь без потерь, будет на своем пути модулировать поля влажности, температуры и давления.

В совокупном виде это выразится во флуктуациях ПП.

В свою очередь время жизни "возбужденного" состояния литосферного вещества определяется его механическими свойствами. На рис.7 схематично изображен процесс, когда под влиянием гравитационных сил лунноземного притяжения происходит вертикальное смещение литосферы вдоль линии разлома. В этой области может возникнуть некоторый "избыток" массы за счет обрушения или перетока веще-

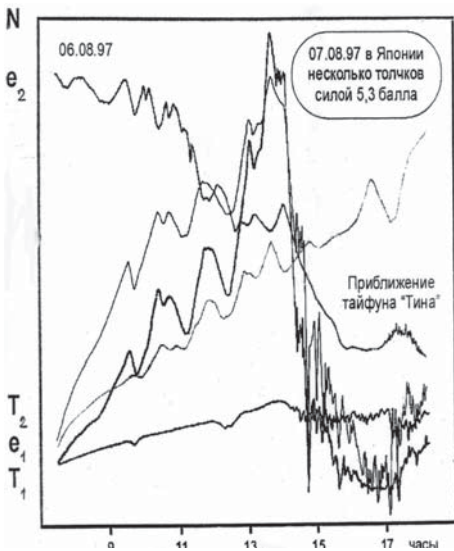


Рис. 6

ства. После окончания прилива под действием гигантских сил давления в этом месте возникает “пятно” с напряженным состоянием подстилающих пород. Напряжения накапливаются здесь до тех пор, пока на глубине нескольких километров не образуется разрыв и проскальзывание пород по нему не снимет напряженного состояния.

В литературе имеются теоретические оценки влияния кратковременных перемещений атмосферных масс регионального характера, вызывающие возмущения гравитационного поля до 15–20 мкГал. Если такое изменение стимулировано “избыточной” массой, то возмущения генерируются соответственно в атмосфере. Иногда за счет тех же сил вместо избытка массы может возникнуть и ее недостаток. Тогда появляется вероятность мезо-масштабной аномалии по причине локальной депрессии атмосферного давления. Нормально стратифицированное состояние атмосферы из устойчивого переходит в возбужденное.

Таким образом, можно сделать заключение, что избыток массы локального характера и ее недостаток могут быть соответственно очагом будущего землетрясения или ядром грядущего тайфуна или урагана. Такое представление подтверждается тем, что большинство землетрясений происходит вдоль линий тектонических разломов,

в пограничных зонах с континентами, в районах островных дуг и подобных структур. Именно здесь сосредоточена сейсмичность Тихого океана. В этих зонах происходит основное число поверхностных землетрясений и освобождается более 80% всей сейсмической энергии Земли. Кроме того, в этих же районах зарождаются всевозможные атмосферные аномалии.

Таким образом, атмосфера может сигнализировать о локальных изменениях в литосфере. Сигнал к такому детектору поступает в виде инфразвуковых колебаний, которые возникнут в результате локального скачка Δg . Поэтому, контролируя тонкие изменения в состоянии атмосферы, можно обеспечить мониторинг быстрых геофизических процессов.

Наконец, необходимо сделать замечание о том, что некоторые тонкие измерения требуют учета локальных вариаций силы тяжести. Например, при измерении упругости пара по показаниям жидкостных манометров необходимо вносить поправки на изменения гравитационного поля в зависимости от географического положения. О важности такого подхода свидетельствует и тот факт, что пружинные и маятниковые гравиметры позволяют достаточно точно регистрировать изменения, вызванные колебаниями плотности воздуха в районе наблюдений.

ЗАКЛЮЧЕНИЕ

Для того, чтобы подтвердить необходимость таких исследований, а в будущем стационарных наблюдений, нужно техническое обеспечение, достаточное для полной автоматизации сбора и обработки получаемой информации.

Разнесенная сеть наблюдений позволит ответить на вопрос: являются ли инфразвуковые колебания в атмосфере, стимулированные локальным скачком силы тяжести, переносчиком информации о предстоящей катастрофе? Положительный ответ должен подтвердить справедливость предлагаемого механизма, который, однако, не отвергает существующие положения о развитии очагов землетрясений.

В заключение можно предположить, что в атмосферных возмущениях косвенно проявляются гравитацион-

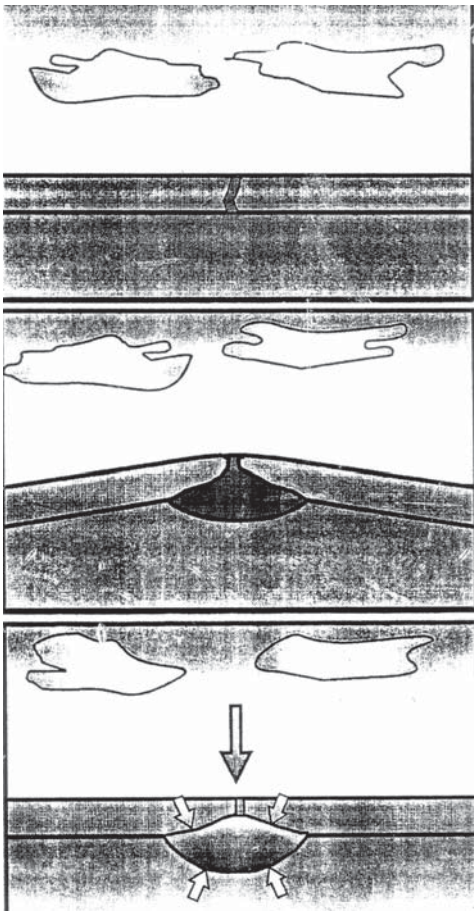


Рис. 7

ные волны, порождаемые ускоренным движением масс в верхней мантии во время действия приливных сил. Согласно А.Б. Балакину, периодические гравитационные волны могут влиять на сложные системы и параметрически вызывать структурообразующие эффекты. Возможно, что решение проблемы детектирования гравитационных волн лежит на пути параметрического усиления эффекта воздействия гравитационных волн на систему. По сложности обнаружения гравитационные волны находятся в одном ряду с проблемой выявления прямого поглощения ультразвука ядерной спин-системой в физике твердого тела. Хотя не все моменты сопоставимы, можно отметить и некоторые аналогии. Так, коэффициент решеточного (фононного)

поглощения в хороших акустических материалах имеет величину порядка 10^{-2} см⁻¹, коэффициент же поглощения ультразвука за счет спинфононной связи не превышает 10^{-7} – 10^{-8} см⁻¹, и для его измерения требуются очень чувствительные методы. Поэтому выполнено всего несколько экспериментальных работ по измерению данного коэффициента. В то же время косвенным методом, посредством насыщения ядерной спин-системы электромагнитным полем с одновременным воздействием ультразвука успешно исследуется взаимодействие акустических волн с ядерной системой. Может быть, физическая природа гравитационных волн со временем тоже будет изучена путем косвенных исследований.

Данная работа вызвана желанием моего учителя У.Х.Ковиллема научиться предсказывать природные катаклизмы физическими методами.

Р.З.Шарипов

* * *

Как видим, автор вышеопубликованной статьи обнаруживает наличие связи между изменениями силы тяжести и пятнами “избыточной” и “недостающей” массы на поверхности земли и в атмосфере, с которыми связаны локальные землетрясения, тайфуны, ураганы. Учитывая эти закономерности, он предлагает новый подход к решению прогнозирования особо опасных катастрофических явлений в природе. Четырехлетние экспериментальные исследования на суше и на море с аппаратурой, разработанной им, подтверждают обоснованность его методики.

Актуальность этой проблемы и необходимость продолжения начатых экспериментов очевидны. Кроме того, метод Шарипова позволяет определять возмущения гравитационного поля в свободной атмосфере, что важно также для гравиметрических наблюдений на суше и море.

Р.Ф.Усманов,
старший научный сотрудник
Центра астрогеофизических
прогнозов, г.Москва

КАРДИОЛОГИЯ XXI ВЕКА: ПРОБЛЕМЫ И ПЕРСПЕКТИВЫ НА ПРИМЕРЕ ОТДЕЛЬНО ВЗЯТОЙ ГОРОДСКОЙ БОЛЬНИЦЫ

Проблема сердечно-сосудистых заболеваний (ССЗ) населения в настоящее время очень актуальна. Если в XIX веке причиной эпидемий являлись инфекционные заболевания, то сейчас на первое место вышли неинфекционные.

По данным ВОЗ, ежегодно в мире летальность от ишемической болезни сердца (ИБС) составляет 3–8,8%. Из 1000 мужчин 45-ти лет вероятность заболеть ИБС существует для 175, а в возрасте 60 лет этот показатель составляет уже 225. Обращаясь к народам и правительствам всех стран мира, исполнительный комитет ВОЗ выступил с серьезным предупреждением: «Ишемическая болезнь сердца достигла огромной распространенности, поражая все более молодых людей. В последующие годы это приведет человечество к величайшей эпидемии, если мы не будем в состоянии изменить эту тенденцию путем настойчивых исследований по выявлению причин возникновения и профилактики данного заболевания» (4).

К сожалению, Россия вышла на одно из первых мест в Европе по смертности от ССЗ. Этот показатель продолжает оставаться высоким, в то время как в других странах за последние 2–3 года произошло его резкое снижение (1).

Доля ССЗ в общей смертности в нашей стране составляет 53,5%, при этом 48,5% приходится на случаи, обусловленные ИБС, и 35,2% – на цереброваскулярные заболевания и прежде всего мозговой инсульт (МИ). Среди умерших людей трудоспособного возраста (20–64 года) 34% составляют мужчины и 39% – женщины.

Большую лепту в развитие этих патологических состояний вносит артериальная гипертония (АГ), так как, с одной стороны, является фактором риска разви-

тия ИБС и МИ, а с другой – заболеванием, усугубляющим течение ИБС. АГ среди трудоспособного населения в возрасте 40–49 лет имеется у 34%, в возрасте 50–59 лет – у 50% мужчин и 56% женщин. АГ является причиной около 35% атеросклеротических ССЗ, включая ИБС, МИ, сердечную недостаточность (СН), патологию периферических артерий.

Частота любых манифестных проявлений ИБС (стенокардия, инфаркт миокарда, внезапная смерть) значительно выше у лиц с АГ, более того, она пропорциональна степени ее тяжести. По неизвестным причинам АГ предрасполагает к бессимптомному течению инфаркта миокарда (ИМ). Подобный вариант ИБС наблюдается у 35% мужчин и 45% женщин (4). В структуре АГ 70% больных составляют лица с мягкой АГ (диастолическое артериальное давление менее 105) и именно среди таких больных наблюдается более 60% случаев МИ. У лиц с высоким АД они возникают в 7 раз чаще и в возрасте до 40 лет средняя продолжительность предстоящей жизни сокращается на 6 лет (3).

Установлено, что в России МИ возникают в 4 раза чаще, чем в США и странах Западной Европы (4). Информированы о наличии АГ 37% мужчин и 39% женщин. Мужчины лечатся в 26% случаев, женщины – в 45%, причем эффективно – где-то 6% мужчин и 17% женщин. Согласно данным мета-анализа, основанного на 5 рандомизированных исследований пациентов старше 60 лет с наблюдением более 5 лет, снижение систолического АД всего на 12–14 мм рт. ст. и диастолического АД на 5–6 мм рт. ст. достоверно снижало возникновение МИ на 34% (2).

В Татарстане по сравнению с другими регионами России проблема смертно-

сти от сердечно-сосудистых заболеваний стоит особенно остро и составляет 59%. То есть эти заболевания являются причиной более половины (!) смертей в нашей республике. Наиболее высока смертность от таких сердечно-сосудистых заболеваний, как ИБС и МИ. Если по распространенности инфаркт миокарда и инсульт соотносятся как 1:2, то в Татарстане данное соотношение – 1:3. И происходит это потому, что в РТ очень распространена гипертония (2).

К сожалению, наши стандарты лечения АГ и ИБС отстают от принятых международных подходов. Так, например, еще незакончившееся исследование VALIANT указывает, что только 0,6% российских пациентов, перенесших инфаркт миокарда, получают статины, в то время как в среднем по Европе этот показатель превышает 50%. Разумеется, можно все попытаться объяснить экономическими причинами, однако в Аргентине и Бразилии, несмотря на кризис, статины получают 26% таких больных. Очевидно, что в первую очередь проблема связана с инертностью менталитета нашего врача и, как следствие, с неосведомленностью пациента. Нам дали четко понять, что в основе высокой смертности от ССЗ лежит элементарное несоблюдение стандартов лечения (1).

Для перелома этой негативной ситуации, начиная с 2002 года, у нас начала реализовываться Федеральная программа по профилактике АГ. Ввод в практику стандартов рациональной диагностики и оптимальной терапии АГ позволит снизить смертность от ССЗ на 17–20%. Особое внимание в программе уделяется вопросам образования как врачей, так и пациентов, их родственников, населения в целом (1). Так, осуществление 20-летней программы в США привело к снижению смертности от МИ на 56%, а от ИБС – на 40%.

* * *

Решением этих проблем и призвано заниматься кардиологическое отделение на 40 коек 9-й клинической больницы г. Казани. Оно было создано в октябре 1999 года по решению главного терапевта города Н.Ш.Латыповой путем репрофилирования и сокращения ранее существовавшего терапевтического отделения на 60 коек. Сделано это с учетом крайне неблагоприятной эпидемиологической обстановки по сердечно-сосудис-

той заболеваемости в нашей республике. Отделение является одним из звеньев в длинной цепочке кардиологической структуры города, позволяющих принять больных людей из прикрепленных поликлиник, провести им согласно медико-экономическим стандартам обследование и подобрать эффективное лечение, которое затем следует продолжать амбулаторно. При отсутствии такой возможности больные направляются в кардиологический диспансер, межрегиональный клинический диагностический центр, республиканскую клиническую больницу – аритмологическое отделение, центр сердечно-сосудистой хирургии 6-й клинической больницы.

В диагностике и лечении больных активное участие принимают сотрудники кафедры пропедевтики внутренних болезней Казанского государственного медицинского университета (КГМУ) имени С.В.Курашова, возглавляемой профессором В.Н. Ослоповым. В лечении того или иного заболевания мы придерживаемся правила, что лекарство не должно или как можно меньше должно влиять на нормальные параметры внутренней среды организма и не усугублять измененные.

В этом нам помогает «ДОКАЗАТЕЛЬНАЯ МЕДИЦИНА». Данное понятие пришло к нам с Запада и означает, что в лечении надо использовать тот медикамент, эффективность которого доказана в многоцентровых рандомизированных клинических исследованиях. Так, например, в лечении стенокардии напряжения после перенесенного инфаркта миокарда должен использоваться бета-блокатор метопролол, а не атенолол, хотя они относятся к одной группе селективных бета-блокаторов. Или: в лечении острого инфаркта миокарда с низкой фракцией выброса левого желудочка доказали свою эффективность лишь три ингибитора ангиотензинпревращающего фермента (иАПФ) – лизиноприл, рамиприл и каптоприл, хотя группа иАПФ намного многочисленнее. И так во всем.

Уходит в прошлое такое понятие, как курсовое лечение уколами и «капельницами». С больными проводится разъяснительная беседа о том, что сердечно-сосудистые заболевания являются хроническими и требуют постоянного лечения эффективными таблетированными формами лекарств, тем самым снижая риск инфарктов, инсультов, почечной недостаточности, смерти, и что никакое ле-

чение в стационаре не защитит их от этих грозных осложнений. Стационар предназначен лишь для того, чтобы вывести из критического состояния, определить тип течения заболевания, подобрать эффективную терапию, разъяснить сущность болезни, ее осложнения и прогноз. Если не придерживаться предписаний врачей, то в последующем на амбулаторном этапе лечения болезнь выйдет из-под контроля, а это значит, вновь потребуются врачебная помощь, госпитализация, материальные затраты, причем значительно большие, чем те, которые были изначально использованы при поддерживающей терапии.

Но для того, чтобы идти в ногу со временем, нам необходимо совершенствовать материально-техническую базу. Для этого необходимо приобрести современный эхокардиограф, аппарат чреспищеводной электрокардиостимуляции, суточного мониторирования ЭКГ, АД, рационально и бережно использовать имеющееся оборудование. Идеальным вариантом нам представляется возможность приобретения необходимого оборудования в лизинг через коммерческие структуры, учитывая скудное бюджетное финансирование медицины государством и создание на базе нашей больницы специализированного центра по диагностике и лечению артериальной гипертонии или ишемической болезни сердца.

За прошедший 2002 год в диагностике и лечении пациентов нашей больницы наметились положительные сдвиги. Приобретались современные диагностические тесты на определение маркеров некроза при нестабильной стенокардии, такие, как тропонин - I, миоглобин. Для контроля за эффективной терапией прямыми и непрямими антикоагулянтами проводилось определение международного нормализованного отношения и активированного частичного тромбопластинового времени (АЧТВ), позволяющего адекватно контролировать процесс тромбообразования в сердечно-сосудистой системе и эффективно воздействовать на него, подбирая терапевтическую дозу лекарства. Проведено два эффективных тромболитиса. В лечении используются такие современные препараты, как иАПФ (получают 95% больных с АГ и хронической сердечной недостаточностью), антагонисты рецепторов ангиотензина-2, низкомолекулярные гепарины (эноксапарин, нодропарин), кардиопротекторы (триметазидин), мононитраты

(моночинкве, оликард, эфокс, моносан), блокаторы кальциевых каналов (амлодипин), статины (симвастатин, аторвастатин).

По нашим данным, больные, перенесшие инфаркт миокарда, получали статины лишь в 10% случаев, что явно недостаточно, даже с учетом относительно хорошего финансирования в 2002 году, и в основном генерические формы – наиболее доступные по цене медикаменты, о широком использовании которых высказывался главный кардиолог МЗ РФ Ю.Н. Беленков в своей статье «Пути развития отечественной кардиологии: итоги, планы, надежды». Как уже было сказано, этого явно недостаточно по современным требованиям, а значит, нам есть над чем работать в дальнейшем.

Следует подчеркнуть, что информация о желательном использовании данной группы препаратов доводится до каждого нуждающегося пациента с обязательным использованием их амбулаторно, о чем делается запись в выписном эпикризе. Все это позволяет оказывать качественную и эффективную помощь нашим пациентам, приблизив ее к общепринятым мировым стандартам.

В заключение хочется выразить большую благодарность главному терапевту горздрава Н.Ш.Латыповой и доктору медицинских наук, профессору, заведующему кафедрой факультетской терапии КГМУ, главному кардиологу Министерства здравоохранения Республики Татарстан и Управления здравоохранения администрации г. Казани А.С. Галявичу за поддержку новых начинаний и организацию прекрасных образовательных программ с участием ведущих специалистов России.

ЛИТЕРАТУРА

1. «Кардиология». №4 (5), 2002, с.2–3.
2. *Галявич А.С.* Отдельные артериальные гипертонии. – Казань, 2002. – С.41, 93.
3. *Лутфуллин И.А.* Ишемическая болезнь сердца: основные факторы риска, лечение. – Казань, 1997. – С.3, 67, 79.
4. «Фармацевтический вестник Татарстана», № 33(75), 18.09.02. Интервью профессора А.С. Галявича.

А.П.Есин,
*зав.кардиологическим отделением
городской
клинической больницы №9*
В.В.Куликов,
главный врач больницы №9

РАЗМЫШЛЯЯ НАД СТРАНИЦАМИ МОНОГРАФИИ

Загидуллина Д. Модернизм һәм XX йөз башы татар прозасы. – Казан: Татар. кит. нәшр., 2003. – 255 б.

Конец XX века и начало XXI ознаменовались появлением ряда научных публикаций, авторы которых поднимают проблему модернизма в татарской литературе. К подобного рода исследованиям относятся монографии А.М.Саяповой «Поэзия Дардмента и символизм», Ю.Г.Нигматуллиной «Запоздальный модернизм в татарской литературе и изобразительном искусстве», Р.К.Ганиевой «Татарская литература: традиции, взаимосвязи». Появившаяся в печати монография Д.Ф.Загидуллиной «Модернизм һәм XX йөз башы татар прозасы» по постановке проблемы стоит в одном ряду с данными исследованиями, но в то же время и отличается от них. Речь в данном случае идет не столько о концептуальных расхождениях (каждый состоявшийся ученый имеет право на свой взгляд на научную проблему), сколько об отличиях в целях. В монографии Д.Загидуллиной, как нам представляется, на первое место выходит не теоретический, а историко-литературный аспект.

До сих пор, говоря о модернизме в татарской литературе начала XX века, ученые, как правило, обходились рассмотрением ограниченного количества деятелей татарской литературы: Дардмента, С.Рамеев, С.Сунчалая, Н.Думаи, Ф.Амирхан. Между тем литературное течение (а именно так в последние годы рассматривается модернизм в татарской литературе) не может быть выявлено только на основе анализа творчества писателей «первого ряда» – требуется системное изучение писателей «второго ряда» и даже эпигонской литературы. Здесь хочется обратить внимание на один малоприятный факт: литературный процесс начала XX века, несмотря на значительное количество научных публикаций, является малоизученным, что само по себе рождает сомнения по поводу правомерности определения некоторых писателей как писателей «второго ряда». К сожалению, создается впечатление, будто современное отечественное литературоведение продолжает инерцию подхода к литературе XX века, заложенную в советский период, когда деятельность таких писателей, как М.Ханафи, игнорировалась

по причинам, не связанным с критериями художественности (кто-то оказался сотрудником жандармского управления, кто-то «врагом народа»). Как следствие – избирательность научных исследований по литературе этого периода, отсутствие системности. В итоге читатели (среди которых есть и ученые, и современные писатели, и простые люди, интересующиеся историей национальной культуры и литературы) оказываются «ущемленными в правах»: они не имеют перед собой полной картины литературной жизни начала века, оказываются заложниками навязанных им стереотипов. Это весьма опасная ситуация, так как она приводит к утрате «культурной памяти». Хотя ситуация и не безнадежна. В свое время, в связи с возродившимся в республике национальным движением, было много сделано для «возвращения» в культуру «забытых имен», прежде всего – Г.Исхаки. Монография Д.Загидуллиной показала, что это можно делать и без влияния социально-политической конъюнктуры, необходимы лишь воля и талант ученого.

Говоря о самой монографии (в содержательном аспекте), хочется сразу отметить, что не со всем в ней можно согласиться, некоторые определения представляются спорными, требующими большей научной четкости. Это относится, прежде всего, к критериям, по которым анализируемые явления рассматриваются как модернистские. В интерпретациях произведений нередко нарушается соотношение между субъективно-интуитивным (без чего, собственно говоря, научная интерпретация немислима) и рационально-аналитическим (как правило, в пользу первого). Это, скорее, объясняется приоритетом научно-просветительских установок над установками собственно-научными. При всем этом, читая монографию, представляешь картину литературной жизни начала XX века. В поле зрения исследовательницы оказываются и философские искания деятелей татарской литературы, и оживленные дискуссии на страницах татарской периодической печати по историко-софской проблеме (проблема Востока и Запада). Интересными представляются рассуждения ученой о качественной трансформации татарской интеллигенции в начале XX века, о ее составе и структуре. Все это рассматривается Д.Загидуллиной как часть общекультурного процесса, который получает определенные модернизма. Здесь необходимо выделить

еще один момент: Д. Загидуллина рассматривает модернизм в татарской литературе как явление, возникшее на основе активного диалога с западноевропейской и русской культурами, на что в свое время обращали внимание и другие исследователи. При этом несомненный интерес представляют конкретные примеры этого диалога (примеры освоения деятелями татарской литературы философских учений Запада). Эти наблюдения, соотносимые с ситуацией наших дней, еще раз заставляют задуматься о стратегии «перехода» в современной литературе. Как нам представляется (и о чем свидетельствует исследование Д. Загидуллиной), в начале XX века в татарской литературе преобладала стратегия «медиации», в то время как в современной литературе – стратегия «инверсии».

Еще одно немаловажное достоинство работы Д. Загидуллиной – поиск национальных эквивалентов явлениям, связанным с европейской модернистской культурой. В настоящее время в отечественном литературоведении необходимо поставить вопрос о том, насколько адекватен терминологический аппарат, сложившийся в европейском литературоведении и используемый для характеристики литературного процесса в европейской и русской литературах, при характеристике процессов, происходящих в татарской литературе? На наш взгляд, при разрешении этого вопроса не следует впадать в крайности. Европоцентризм, ставший в последние годы объектом критики в гуманитарных науках, при всех своих недостатках в немалой степени способствовал развитию татарской литературной мысли. Ярким подтверждением этому служит татарская литературно-теоретическая и философская мысль начала XX века, когда в сфере литературоведения деятелями татарской литературы (Д. Валиди, Г. Сагди, Н. Хальфиньим, Г. Батталом и др.) был поставлен вопрос о необходимости переориентации с восточной (арабской и турецкой) терминологии на терминологию, сформировавшуюся в западноевропейском и русском литературоведении, а в сфере философии (как свидетельствует монография Д. Загидуллиной) шло активное освоение философских учений Запада. В немалой степени это способствовало активизации диалога между татарской и западноевропейской и русской культурами, который явился своего рода залогом «ускоренного развития» татарской литературы в этот период. С другой стороны, беря за основу «европейские термины», их необходимо корректировать в соответствии с особенностями литературного процесса в национальной литературе. В этой связи удачным представляется термин «сызлану», введенный в монографии Д. Загидуллиной для определения качественной трансформации экзистенциаль-

ного художественного сознания в татарской литературе.

Наконец, нельзя оставить без внимания большую работу исследовательницы по сбору материала и его подготовке к публикации, ведь введение в историко-литературный оборот новых имен и произведений требует значительных усилий по поиску новых источников, работе с архивными материалами, необходимы и текстологические навыки. Думается, что опубликованные в приложении произведения вместе с другими неизвестными до настоящего времени материалами могли бы войти в отдельный сборник и стать предметом научного анализа других специалистов. Остается надежда, что монография Д. Загидуллиной станет импульсом для дальнейших исследований творчества малоизученных авторов начала XX века, что в современном татарском литературоведении сложится, наконец, серьезное научное направление (подобно тому, которое существует в русском литературоведении, занимающемся изучением литературы Серебряного века), которое будет заниматься исследованиями данного литературного периода.

М.И.Ибрагимов,
*кандидат филологических наук,
преподаватель КГУ*

ПОЛИТИЧЕСКОЕ ЛИДЕРСТВО В РЕСПУБЛИКАХ РФ

Идиатуллина К.С. Политическое лидерство как фактор регионального развития (на материалах национальных республик Российской Федерации). – Казань: Изд-во КГУ, 2003. – 224 с.

Монография доцента К.С.Идиатуллиной является одним из немногих в стране исследований, посвященных анализу регионального политического лидерства в условиях переходного общества. Причем впервые автор рассматривает эту актуальную тему на материалах национальных республик Российской Федерации. Названия глав убедительно говорят о комплексном исследовании проблемы регионального политического лидера в республиках РФ: «Теоретико-методологические основы исследования регионального политического лидерства», «Механизм формирования и функционирования института регионального лидерства в республиках РФ в условиях переходного общества», «Региональные лидеры: проблема взаимоотношений с властными структурами и обществом», «Личностный фактор регионального политического лидерства».

Автор выявила специфику политического лидерства в республиках РФ, которая

обусловлена историко-территориальными, этносоциальными и этноконфессиональными факторами. Политическое поведение региональных лидеров взаимобусловлено общероссийскими и региональными политическими процессами.

Монография К.С.Идиатуллиной написана на основе анализа большого количества документов государственных органов власти, общественно-политических, национальных движений и партий, материалов средств массовой информации, данных социологических исследований, статистики, трудов отечественных и зарубежных ученых. В своей работе автор использовала Конституцию РФ, конституции национальных республик, договоры между федеральным центром и республиками и другие нормативно-правовые документы, а также стенограммы, протоколы, отчеты сессий парламентов, совещаний руководящего состава республик. Важным источником стали выступления, интервью, публикации региональных политических лидеров.

В монографии рассматривается эволюция института регионального политического лидерства в период становления федерализма в России, в период трансформации российского общества в конце XX – начале XXI в.

Автор дает оценку противоречивых событий в постперестроечной России, раскрывает их влияние на процесс становления регионального политического лидерства. Следует отметить, что оценка позиций национальных и общественно-политических лидеров носит научный характер. Автору удалось сохранить объективность и взвешенность своей позиции.

Однако в монографии есть положения, которые носят дискуссионный характер. Во-первых, вызывает сомнение вывод автора о том, что «становление института регионального лидерства происходит в условиях утверждения принципов... разделения властей...» (с.124). Думается, что об утверждении принципов реального разделения властей говорить пока рано. В Конституции РФ, в конституциях республик закреплены полномочия исполнительной, законодательной и судебной власти, которые не соответствуют принципу реального разделения ветвей государственной власти. Существует перекокс в сторону полномочий исполнительной (президентской) власти.

Во-вторых, автор несколько идеализирует позиции руководителей республик по вопросам, связанным с моделями общественного развития. В монографии отмечается, что «особенности регионов, невнятность идеологии российских реформ отразились на понимании сути преобразований, в поиске лидерами своего пути, который очень часто идентифицируется с центризмом, с идеей “третьего пути”» (с. 113). Следует отметить, что «невнятность идеологии российских реформ» относится не только к общероссийским, но и к региональным лидерам. О какой «внятности» может

идти речь в выступлении Президента Чувашии Н.Федорова о том, что «у нас строится не коммунизм и не капитализм, а современное жилье у дороги, газовые сети и больницы» (с.113). Дело в том, что такое строительство ведется и в капиталистическом, и в социалистическом, и в смешанном обществе, т.е. независимо от политического и экономического строя.

Отмеченные замечания не меняют общей положительной оценки монографии К.С.Идиатуллиной, которая по своему теоретическому уровню и практическому значению представляет собой заметное приращение научных знаний. Это законченное, самостоятельное исследование актуальных проблем современного регионального политического лидерства. Книга адресована как преподавателям, научным работникам, аспирантам и студентам, так и представителям органов государственной власти и государственного управления республик Российской Федерации, лидерам региональных отделений партий и общественно-политических движений.

А.Г.Воржецов,
доктор философских наук,
профессор

ИССЛЕДОВАНИЕ АКТУАЛЬНЫХ ПРОБЛЕМ МИРОВОЙ ЭКОНОМИКИ

Монография “Актуальные проблемы мировой экономики” (авторский коллектив: профессора А.М.Залялов и М.К.Насыров, доценты Н.В.Ведин, Г.М.Быстров и Л.А.Юнусов, ст. преп. И.Б.Ильина, аспиранты Э.Р.Загиров, Г.А.Залялова и И.А.Юнусов. Научный редактор профессор А.М.Залялов) подготовлена и опубликована кафедрой мировой экономики Казанского института Российского государственного торгово-экономического университета. Новизна и своевременность изученных в этой публикации вопросов связаны с тем, что в последней четверти XX века в мировой экономике возникли новые явления и тенденции, связанные с переходом процессов интернационализации хозяйственной жизни на качественно новый уровень. А именно:

– интенсивное применение современных телекоммуникационных технологий привело к образованию мировых информационных сетей, по которым практически беспрепятственно циркулирует финансовая, экономическая, научная, культурно-образовательная, управленческая и прочая информация. Пространственно-географический фактор в значительной степени утрачивает свое значение, а мировая экономика превращается в единую хозяйственную систему;

– в большинстве стран наблюдается ослабление государственного вмешательства в экономику и отход от жесткой протекциониз-

стской политики во внешнеэкономической сфере. Национальная экономика становится все более открытой для всех форм международного обмена, что находит выражение в либерализации и дерегулировании национальных рынков, направленных на создание условий для беспрепятственного перемещения капитала, товаров, услуг, информации;

– определилась тенденция возрастания роли транснациональных компаний (ТНК) и банков, международных финансовых и экономических организаций, вненациональных (офшорных) мировых финансовых центров, неподконтрольных национальным правительствам. Эти транснациональные структуры рассматривают и экономически осваивают весь мир как единый рынок приложения своего капитала, независимо от национальных границ;

– самым емким и динамичным рынком в современной экономике стал мировой финансовый рынок.

Эти и многие другие аналогичные явления позволяют охарактеризовать современную стадию развития мировой экономики как процесс глобализации. По своей сущности глобализация представляет собой формирование на основе современных телекоммуникационных технологий единого мирового экономического, финансового, информационного и гуманитарного пространства.

Анализ всех этих новых процессов, происходящих в современной мировой экономике, является одной из актуальных задач, которую попытался решить авторский коллектив монографии. Вот почему издание рецензируемой книги представляет несомненный научный и практический интерес.

Публикация монографии – важное событие в научной и общественной жизни Татарстана. Подготовленный труд займет свое достойное место в ряду научной и учебной литературы по мирохозяйственной проблематике. Книгу объединяет единый замысел. Мирохозяйственные проблемы раскрыты в контексте интеграции России и Татарстана в мировую экономику. Представлен и региональный подход к видению проблем мировой экономики, что подчеркивает ее практическую значимость.

Монография состоит из трех глав. В первой – “Особенности интеграционных процессов в современном мировом хозяйстве” – исследованы явления глобализации: сущность, факторы, значение для России.

Приведена классификация основных направлений и признаков глобализации, дано понятие рыночной глобализации, анализируются последствия вступления России в геополитическое пространство, проблемы, которые могут возникнуть при вступлении России в ВТО.

Несомненное достоинство работы и в том, что основательно исследуется интеграция как важнейшая форма глобализации. Интеграция

Республики Татарстан в мировую экономику рассмотрена на конкретном материале последнего десятилетия, выявлены масштабы и уровень этого процесса в отраслевой структуре экономики республики. Изучены вопросы экономического сотрудничества России и Европейского Союза, в частности проблемы развития товарной структуры российского экспорта и импорта.

Особенности интеграционных процессов в условиях глобальной экономики представлены на уровне исследования современного мирового финансового рынка и мирового рынка нефти. Данные объекты изучения имеют большое значение для интеграции России в мировую экономику. В монографии отмечается, что Россия интегрирована в мировую экономику прежде всего через рынок нефти, потому так актуально и практически значимо понимание механизмов функционирования мирового рынка нефти.

Во второй главе – “Роль государства и бизнеса в постиндустриальной экономике” – исследованы проблемы государственного управления в становлении частной собственности в РФ. Проблемы взаимовлияния различных сфер экономики и цели государственного регулирования изучены на основе привлечения нового фактического материала. Выдвигается точка зрения, что для исследования российской экономики необходима адекватная ей методология анализа. Приводится критика метода макроэкономического равновесия применительно к российской экономике.

Новизна исследования и в том, что предлагается системный подход в осуществлении макроэкономической политики государства, в выявлении взаимозависимостей между формами экономической политики и соответствующего государственного управления.

В работе исследована проблема легитимизации частной собственности, ее эффективности, что во многом зависит от государственной политики. Обобщен мировой опыт в этой области. Выявлены причины слабости института частной собственности в современной России как в общетеоретическом, так и практическом аспекте. Раскрывается проблема стимулирования наемных работников в предпринимательской деятельности.

Подробно рассмотрены проблемы учета и управления рисками в бизнес-планировании, распределения ответственности по рискам между участниками внешнеэкономической сделки, механизмы страхования рисков, снижения экономических и финансовых потерь при внешнеторговых сделках. Принципиальным является внимание к системному подходу в оценке финансовых рисков во внешнеэкономической деятельности, учет рисков в связи с оптимизацией портфелей активов компании.

Значительное место в монографии занимает раздел о малом и совместном предприни-

мательстве в РФ. Исследована роль государства в развитии предпринимательства в сравнении с зарубежным опытом. Анализируется нормативная база поддержки малого предпринимательства. Выделены ключевые проблемы развития предпринимательства с предложением возможных способов их решения.

Особого внимания заслуживает изучение проблем эффективного привлечения иностранных инвестиций в РФ через образование совместных предприятий. Анализируется зарубежный опыт в этой области, роль государственной политики стимулирования привлечения иностранных инвестиций. Приведены сопоставления в развитии предпринимательства в различных странах.

Анализ инвестиционной среды и деятельности совместных предприятий в РФ и РТ выполнен на основе современных статистических материалов. Выделены недостатки и “белые пятна” инвестиционного законодательства, сформулированы ключевые направления совершенствования российской законодательной базы привлечения прямых иностранных инвестиций.

В третьей главе – “Глобальные проблемы мировой экономики” – выделены фундаментальные вопросы современного мира: экология, ресурсы, продовольствие, демография и устойчивый экономический рост. Глобальная экологическая система подошла к той черте, когда проблема загрязнения природы стала настолько актуальна, что стоит вопрос о существовании земной цивилизации.

В монографии изучены реалии и возможности развития международного сотрудничества в области экологии, выделены приоритеты России с таким расчетом, чтобы перевести экономику РФ на модель устойчивого развития. Уделено внимание вопросам финансирования экологических программ. Осуществлена систематизация многосторонних экологических соглашений, ратифицированных Россией, что является несомненным вкладом в изучение данной проблемы.

Представлен анализ различных форм сотрудничества России с иностранными инвесторами в сфере экологических проектов. С точки зрения важности этих инвестиций в экономику России проведено ранжирование источников внешнего финансирования. Рассмотрены конкретные инвестиционные проекты, имеющие значительную экологическую составляющую в РФ и РТ.

Остройшей в мировой экономике является проблема сокращения энергетических и сырьевых ресурсов. В работе определены важнейшие задачи, решение которых может

отодвинуть эту надвигающуюся проблему. Значительное внимание уделено уменьшению и истощению запасов полезных ископаемых в России.

В монографии рассмотрена еще одна проблема, волнующая мировое сообщество, – высокие темпы роста населения Земли. Проблема демографического взрыва рассматривается в аспекте устойчивого экономического развития. Глобальной продолжает оставаться и продовольственная проблема, которая непосредственно связана с демографическим взрывом. В работе названы основные угрозы продовольственной безопасности для России.

В третьей главе монографии следовало бы, на наш взгляд, рассмотреть проблемы сохранения мира, разоружения, предотвращения локальных и глобальных вооруженных конфликтов, а также вопросы здоровья населения планеты, преодоления бедности и безграмотности, продовольственной зависимости, особенно в развивающихся странах Африки.

В заключение можно выделить следующие достоинства работы. В этом издании научно-исследовательский подход к современной тематике по мировой экономике сочетается с информационным. Охвачен широкий круг экономических, социальных и иных актуальных проблем, которые рассматриваются под углом зрения национальных интересов России, ее внутренней трансформации, места и роли в становлении нового мироустройства наступившего XXI столетия.

Авторам удалось привлечь внимание прежде всего к конструктивным идеям, преследуя при этом главную цель содействия достижению национального согласия и взаимодействия всех политических и общественных сил во имя стабильности и благополучия России.

Монография содержит интересный материал из области мировой экономики, касающийся проблем глобализации и интеграции. И в этом – ее особая значимость и новизна.

Книга может быть полезна не только как источник информации. Она имеет и большое теоретическое и методологическое значение, содержит методики изучения проблем мировой экономики, является вкладом в современную историографию социально-экономических исследований.

А.Ш.Хасанова,

*доктор экономических наук, профессор,
проректор КГТУ им. Тулолева,
зав. кафедрой экономической теории и
права*





Годичное Общее
собрание АН РТ,
10 марта 2004 года

